

IP44



IK08

-O
3x1

PIR IP44 30W/840 2400lm WH

Valonheitin

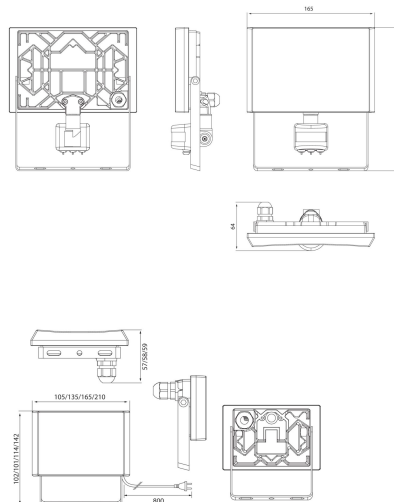
Moderni, kompakti Airflood led-heitin on suunniteltu pihapiirin, varastojen, kulkuväylien ja pysäköintialueiden turvalliseen ja käytännölliseen valaistukseen. Reunuksettoman muotoilun ansiosta valaisin istuu tyylikkäästi monenlaisten rakennusten julkisivuihin ja etupaneeli antaa miellyttävän tasaista valoa koko pinta-alaltaan. Kaikissa heittimissä on säädettävä valaistuskulma. Voit valita joko mustan tai valkoisen mallin. Heittimissä on pistotulppaliitäntä ja kumikaapeli. Valikoimassa myös liiketunnistimella varustetut PIR-mallit.

Airflood Valonheitin 30W 4000K 2400lm Avauskulma
Erittäin leveä säde >80°; Ei him; IP44; IK08; SL I;
L70B50 25000h; LED kiinteä; CRI>80; Päättävä;
3x1mm²; Kotelo al; Väri val; Suojus Opaalimuovi;
Liiketunnistin



PIR IP44 30W/840 2400lm WH

SNRO	KOODI	KG	TUOTESARJA
4547219	A5AIRR	0.56	Airflood



ASENNUS	
Kotelointiluokka (IP)	IP44
Soveltuu kattoasennukseen	Ei
Soveltuu maa-/lattia-asennukseen	Ei
Soveltuu orsiasennukseen	Ei
Soveltuu pinta-asennukseen	Kyllä
Iskunkestävyysluokka	IK08
Soveltuu kiinnikeasennukseen	Ei
Soveltuu kosketinkiskoasennukseen	Ei
Soveltuu uppoasennukseen	Ei
Soveltuu päätetyöskentelyyn	Ei
Soveltuu seinäasennukseen	Kyllä
KytKentätapa	Muu
Soveltuu ripustettavaksi	Ei
Napojen lukumäärä	3
Johtimen poikkipinta-ala (mm ²)	1
Kaapelointitapa	Päättävä
Soveltuu matalajännite kaapelijärjestelmiin	Ei

RAKENNE	
Sisältää lampun	Kyllä
Kotelon materiaali	Alumiini
Suojuksen materiaali	Opaalimuovi
Valonlähteen tyyppi	LED kiinteä
Lamppujen/moduulien lukumäärä	1
Lampunpidin	Muu
Säädettävyyys	Kääntävä
Sisältää ohjauslaitteen	Ei
Heijastin	Valkoinen
Harjattu pinta	Ei
Kiinteän lampun energiatehokkuusluokka	A+
Integroitu varateholähde	Ei
Energiatehokkuusluokka	A+

HIMMENNYS JA OHJAUS	
Sisältää liiketunnistimen	Kyllä
Valotunnistimella	Kyllä
Himmennys 0-10 V	Ei
Himmennys 1-10 V	Ei
Himmennys DALI-2	Ei
Himmennys DALI	Ei
Himmennys DMX	Ei
Himmennys potentiometri	Ei
Himmennys GPRS	Ei
Himmennys LineSwitch	Ei
Himmennys toimittajakohtainen	Ei
Himmennys verkkovirtamodulaatio	Ei
Himmennys nousevan reunan ohjaus	Ei
Himmennys laskevan reunan ohjaus	Ei
Himmennys ohjelmoitavissa	Ei
Himmennys RF	Ei
Himmennys Sine Wave Reduction	Ei
Himmennys Zigbee	Ei
Painonappihimmennys	Ei
Ei himmennystoimintoa	Kyllä
Himmennys riippuvainen ohjauslaitteesta	Ei
Himmennys DSI	Ei

VALOTEKNISET TIEDOT	
Valovirta (min) (lm)	2400
Väriämpötila (min) (K)	4000
Avauskulma	Erittäin leveä säde >80°
Värintoistoindeksi	80-89
Valaisimen mitoitettu valovirta (lm)	2400
Valon väri (alphanumeric)	Valkoinen
Väriämpötila (max) (K)	4000
Valovirta (max) (lm)	2400
Fotobiologinen turvallisuus EN 62471	RG1
Valonjako	Hajottava linssi/optiikka/paneeli
Häikäisyarvo (UGR)	24
Säädettävä väriämpötila	Ei

ELINIKÄ JA SUORITUSKYKY	
Valaisimen elinikä L70B50 Ta=25 °C (h)	25000
Ympäristön mitoituslämpötila IEC62722-2-1 mukaisesti (min) (°C)	-20
Ympäristön mitoituslämpötila IEC62722-2-1 mukaisesti (max) (°C)	40

MITAT	
Pituus (mm)	70
Leveys (mm)	165
Korkeus/syvyys (mm)	185

SÄHKÖTEKNISET TIEDOT	
Jännitetyyppi	AC
Nimellisjännite (min) (V)	220
Suojausluokka	I
Soveltuu lampputeholle (min) (W)	30
Järjestelmän enimmäisteho (W)	30
Nimellisjännite (max) (V)	240
Soveltuu lampputeholle (max) (W)	30
Kokonaisharmoninen särö (THD)	20
LED-nimellisvirta vakiovirralla (min) (mA)	0.15
Valaisimen tehokkuus (lm/W)	80
Tehokerroin	0.9