

ASENNUSOHJE SAUNAAAN PTS 30

QR-KOODI ASENNUSVIDEOON



<https://youtu.be/zUzkUQ5E4Ac>

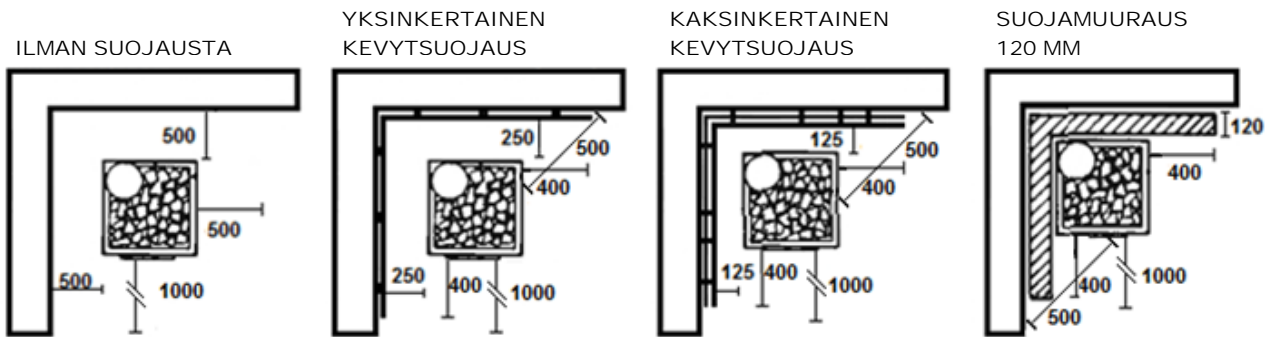


Tutustu tähän ohjeeseen ennen kiukaan ja savupiipun asennusta ja käyttöönottoa.
Huom! ! Palonsuojamateriaalit eivät sisälly tynnyrisaunan toimitukseen.

KIUKAAN SUOJAETÄISYYDET PALAVAAN MATERIAALIIN

Yleisohje, jos valmistajan omaa ohjetta ei löydy, muuten noudata aina valmistajan ohjetta.

1. PUULÄMMITTEINEN KIUAS



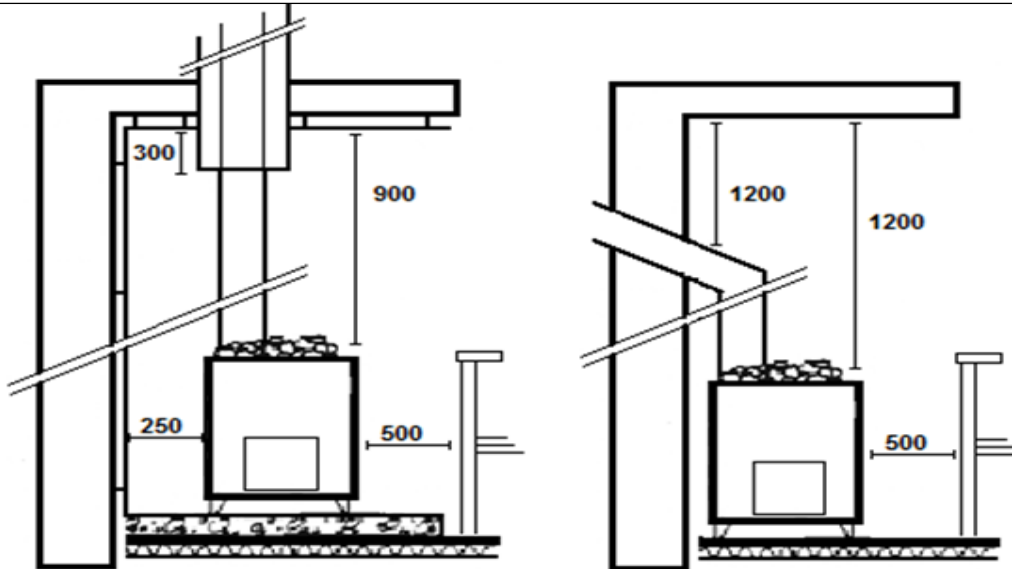
Kiukaan aiheuttaman palovaaran vähentämiseksi on palava-aineiset pinnat suojattava palamattomilla materiaaleilla kuvien mukaisesti.

Yksinkertainen kevytsuojaus voi olla vähintään 7 mm paksuinen palamaton kuituvahvisteinen sementtilevy tai vähintään 1 mm paksuinen syöpymistä kestävä metallilevy. Levyjen/muurauksen ja suojattavan pinnan väleihin on jäätävä 30 mm ilmaaot.

Palava-aineinen pinta on suojattava vähintään 400 mm yli kiukaan ulkomitoista.

Kiukaan luukun edessä on oltava vähintään 1000 mm ja muissa kyljissä vähintään 500 mm suojaetäisyys lauteisiin tai muihin palaviin materiaaleihin.

55 mm paksuinen suojamuuraus vastaa yksinkertaista kevytsuojausta, 120 mm muuraus kaksinkertaista kevytsuojausta.



Harvia kiuas,
malli M3

Yksinkertainen kevytsuojaus tehdään kiukaan yläpuolelle jos etäisyys kivistä kattoon on alle 1200 mm. mikäli etäisyys on alle 900 mm tulee käyttää kaksinkertaista kevytsuojausta 30 mm ilmavälillä.

Liitettäessä kiuas päältä lähdöstä muurattuun hormiin metallisella yhdyshormilla, lasketaan suojaetäisyys liitoshormista eikä kivipinnasta.

Savusaunassa katto kiukaan yläpuolella suojataan aina.

Kiukaan alla tulee olla palavaan materiaaliin 50 mm ilmaväli ja vähintään 1 mm paksuinen syöpymistä kestävä metallilevy, vähintään 7 mm paksuinen palamaton kuituvahvisteinen sementtilevy tai 60 mm paksuinen betoni.

Tulisiijojen suojaetäisyyksistä tarkempaa tietoa löytyy Suomen rakentamismääräyskokoelmasta E8.

Huom!!!

Noudata kiukaan ja savupiipun valmistajan antamia ohjeita suojaetäisyyksistä ja palosuojaukseen käytettävistä materiaaleista.

http://www2.harvia.fi/files/pdf_installation_info/41682/

Pk_CE_VTT_FISV.pdf, linkki Harvia kiukaan asennussivustolle.

Nro	Rakennusosa	Tavoite	Leveys	Korkeus	Pituus	Pituus pyör.	jm	m ³
1	1:LAUDE SIVUPUU	8	42	98	2220	2300	17,760	0,073
2	2:LAUDE VÄLITUKI	16	42	73	313	400	5,008	0,015
3	3:LATTIALAUTA SAUNA/LAUDE	26	95	28	2220	2300	57,720	0,154
4	H4:ALUSPUU	6	42	223	1680	1700	10,080	0,094
5	H5:LATTIAN TUKIPUU	9	42	98	1250	1300	11,250	0,046
6	6:ISTUINLAUTA/LATTIALAUTA	22	95	28	590	600	12,980	0,035
7	7:OVIPIELILAUDAT	2	20	95	1030	1100	2,060	0,005
8	8:OVIPIELILAUDAT	4	20	95	1760	1800	7,040	0,013
9	9:OVISEINÄ/TAKASEINÄ	2	40	135	1488	1500	2,975	0,016
10	10:OVISEINÄ/TAKASEINÄ	2	40	135	1447	1500	2,894	0,016
11	11:OVISEINÄ	2	40	135	782	800	1,564	0,008
12	12:OVISEINÄ	2	40	135	779	800	1,557	0,008
13	13:OVISEINÄ	2	40	135	779	800	1,557	0,008
14	14:OVISEINÄ	2	40	135	774	800	1,548	0,008
15	15:OVISEINÄ	2	40	135	768	800	1,535	0,008
16	16:OVISEINÄ	2	40	135	765	800	1,530	0,008
17	17:OVISEINÄ	2	40	135	752	800	1,504	0,008
18	18:OVISEINÄ	2	40	135	742	800	1,484	0,008
19	19:OVISEINÄ	2	40	135	727	800	1,454	0,008
20	20:OVISEINÄ	2	40	135	698	800	1,397	0,008
21	21:OVISEINÄ	2	40	135	682	700	1,364	0,007
22	22:OVISEINÄ	2	40	135	628	700	1,255	0,007
23	23:OVISEINÄ	2	40	135	609	700	1,219	0,007
24	24:OVISEINÄ	2	40	135	501	600	1,002	0,005
25	25:OVISEINÄ/TAKASEINÄ	2	40	135	1834	1900	3,667	0,020
26	26:PENKIN KEHYS	2	28	95	465	500	0,930	0,002
27	27:PENKIN KEHYS	2	28	95	797	900	1,594	0,004
28	28:KÄSINOJA	3	95	28	620	700	1,860	0,005
29	29:PERUSHIRSI OIKEA/PERUS	58	145	40	2970	3000	172,260	0,999
30	30:TAKASEINÄ	1	40	135	2159	2200	2,159	0,012
31	31:TAKASEINÄ	1	40	135	2352	2400	2,352	0,013
32	32:TAKASEINÄ	1	40	135	2192	2300	2,192	0,012
33	33:TAKASEINÄ	1	40	135	2014	2100	2,014	0,011
34	34:TAKASEINÄ	1	40	135	1797	1900	1,797	0,010
35	35:TAKASEINÄ	1	40	135	2249	2300	2,249	0,012
36	36:TAKASEINÄ	1	40	135	2299	2400	2,299	0,012
37	37:TAKASEINÄ	1	40	135	2330	2400	2,330	0,013
38	38:TAKASEINÄ	1	40	135	2359	2400	2,359	0,013
39	39:TAKASEINÄ	1	40	135	2352	2400	2,352	0,013
	TIPPALISTA VIISTETTY	2	45	45	2970			

Kpl-luettelo 28.4.2026 SAUNA PTS 30

Yksikkö: mm

Nro	Rakennusosa	Tavoite	Leveys	Korkeus	Pituus	Pituus pyör.	jm	m ³
40	40:TAKASEINÄ	1	40	135	2325	2400	2,325	0,013
41	41:TAKASEINÄ	1	40	135	2279	2300	2,279	0,012
42	42:TAKASEINÄ	1	40	135	2050	2100	2,050	0,011
43	43:TAKASEINÄ	1	40	135	2343	2400	2,343	0,013
44	44:PENKIN TUET	4	42	73	468	500	1,873	0,006
45	45:PENKIN TUET	4	42	73	456	500	1,824	0,006
46	46:ETULAUTA	10	28	95	590	600	5,900	0,016
47	47:LAUDE VÄLITUKI	16	42	73	415	500	6,640	0,020

juoksumetri:

kuutiometri:

juoksumetri Katkaisu:

juoksumetri Höyläys:

Höyläyspinta:

Pisin rak.osa: 2970

Paino: 720 KG

Lkm rak.osia: 240

Lkm asemia:

TERÄSVANNE 3 KPL=8100

MUUT TARVIKE-ERÄT

Erä 1: Kiinnitystarvikkeet

Erä 2:Kattohuovat

Erä 3: Kiuas ja piippu

Erä 4: Ikkuna

Erä 5: Vedenlämmitin

Erä 6: Koristelaudat (pääty)

Erät 1-3 vakiotoimituksessa

KATTOPINTA-ALA 12.2 m2

Pura pakkaus ja varmista ennen asennusta, että kaikki luettelossa mainitut ja tilaukseen kuuluvat osat ovat mukana.
Ilmoita mahdollisista puutteista välittömästi numeroon 010-3203 888 tai sähköpostiosoitteeseen jukajan@ristikko.com

Kpl-luettelo 16.4.2026 14.24 SAUNA PTS 44

Yksikkö: mm

Nro	Rakennusosa	Tavoite	Leveys	Korkeus	Pituus	Pituus pyör.	jm	m ³
1	1:LAUDE SIVUPUU	8	42	98	2220	2300	17,760	0,073
2	2:LAUDE VÄLITUKI	16	42	73	313	400	5,008	0,015
3	3:LATTIALAUTA SAUNA/LAUDE	26	95	28	2220	2300	57,720	0,154
4	H4:ALUSPUU	6	42	223	1680	1700	10,080	0,094
5	H5:LATTIAN TUKIPUU	13	42	98	1250	1300	16,250	0,067
6	6:KANSILAUTA/LATTIALAUTA P	20	95	28	1350	1400	27,000	0,072
7	7:ISTUINLAUTA/LATTIALAUTA	22	95	28	590	600	12,980	0,035
8	8:OVIPIELILAUDAT	4	20	95	1030	1100	4,120	0,010
9	9:OVIPIELILAUDAT	8	20	95	1760	1800	14,080	0,027
10	10:OVISEINÄ/TAKASEINÄ	3	40	135	1488	1500	4,463	0,024
11	11:OVISEINÄ/TAKASEINÄ	3	40	135	1447	1500	4,342	0,023
12	12:OVISEINÄ	4	40	135	782	800	3,127	0,017
13	13:OVISEINÄ	4	40	135	779	800	3,115	0,017
14	14:OVISEINÄ	4	40	135	779	800	3,115	0,017
15	15:OVISEINÄ	4	40	135	774	800	3,096	0,017
16	16:OVISEINÄ	4	40	135	768	800	3,071	0,017
17	17:OVISEINÄ	4	40	135	765	800	3,060	0,017
18	18:OVISEINÄ	4	40	135	752	800	3,008	0,016
19	19:OVISEINÄ	4	40	135	742	800	2,969	0,016
20	20:OVISEINÄ	4	40	135	727	800	2,908	0,016
21	21:OVISEINÄ	4	40	135	698	800	2,793	0,015
22	22:OVISEINÄ	4	40	135	682	700	2,728	0,015
23	23:OVISEINÄ	4	40	135	628	700	2,510	0,014
24	24:OVISEINÄ	4	40	135	609	700	2,437	0,013
25	25:OVISEINÄ	4	40	135	501	600	2,004	0,011
26	26:OVISEINÄ/TAKASEINÄ	3	40	135	1834	1900	5,501	0,030
27	27:PENKIN KEHYS	2	28	95	465	500	0,930	0,002
28	28:PENKIN KEHYS	2	28	95	797	900	1,594	0,004
29	29:KÄSINOJA	3	95	28	620	700	1,860	0,005
30	30:LAUDE VÄLITUKI/PENKKI VÄ	28	42	73	415	500	11,620	0,036
31	31:SIVUPUU PENKKI	4	42	98	1350	1400	5,400	0,022
32	32:PERUSHIRSI OIKEA/PERUS	58	145	40	4380	4400	254,040	1,473
33	33:TAKASEINÄ	1	40	135	2159	2200	2,159	0,012
34	34:TAKASEINÄ	1	40	135	2352	2400	2,352	0,013
35	35:TAKASEINÄ	1	40	135	2192	2300	2,192	0,012
36	36:TAKASEINÄ	1	40	135	2014	2100	2,014	0,011
37	37:TAKASEINÄ	1	40	135	1797	1900	1,797	0,010
38	38:TAKASEINÄ	1	40	135	2249	2300	2,249	0,012
39	39:TAKASEINÄ	1	40	135	2299	2400	2,299	0,012
	TIPPALISTA VIISTETTY	2	45	45	4380			

Yksikkö: mm

Nro	Rakennusosa	Tavoite	Leveys	Korkeus	Pituus	Pituus pyör.	jm	m ³
40	40:TAKASEINÄ	1	40	135	2330	2400	2,330	0,013
41	41:TAKASEINÄ	1	40	135	2359	2400	2,359	0,013
42	42:TAKASEINÄ	1	40	135	2352	2400	2,352	0,013
43	43:TAKASEINÄ	1	40	135	2325	2400	2,325	0,013
44	44:TAKASEINÄ	1	40	135	2279	2300	2,279	0,012
45	45:TAKASEINÄ	1	40	135	2050	2100	2,050	0,011
46	46:TAKASEINÄ	1	40	135	2343	2400	2,343	0,013
47	47:PENKIN TUET	4	42	73	468	500	1,873	0,006
48	48:PENKIN TUET	4	42	73	456	500	1,824	0,006
49	49:ETULAUTA	10	28	95	590	700	5,900	0,016

juoksumetri:

kuutiometri:

juoksumetri Katkaisu:

juoksumetri Höyläys:

Höyläyspinta:

Pisin rak.osa: 4380

Paino: 950 KG

Lkm rak.osia: 317

Lkm asemia:

TERÄSVANNE 4 KPL L=8100

MUUT TARVIKE-ERÄT

Erä 1: Kiinnitystarvikkeet

Erä 2:Kattohuovat

Erä 3: Kiuas ja piippu

Erä 4: Ikkuna

Erä 5: Vedenlämmitin

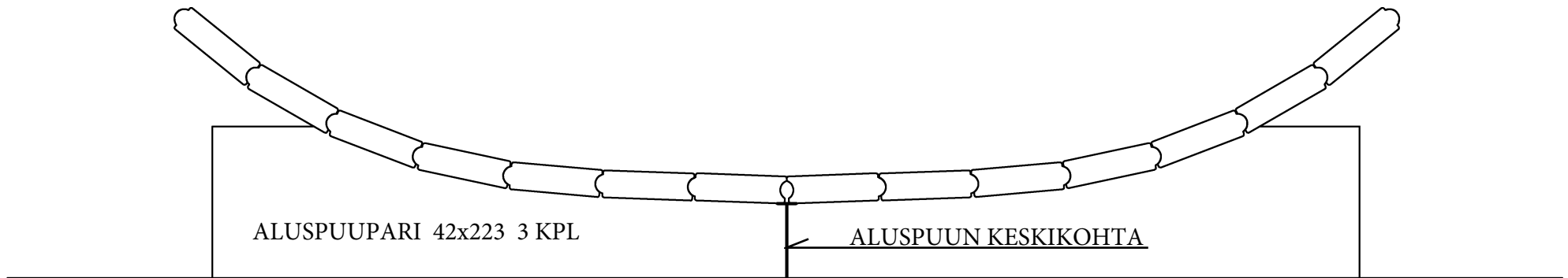
Erä 6: Koristelaodat (pääty)

Erät 1-3 vakioimituksessa

KATTOPINTA-ALA 18.5 m2

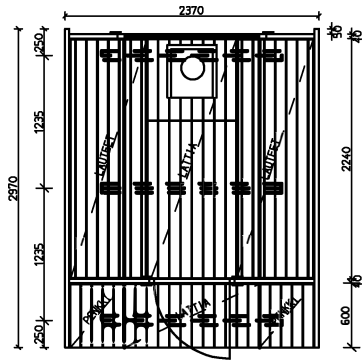
Pura pakkaus ja varmista ennen asennusta, että kaikki luettelossa mainitut ja tilaukseen kuuluvat osat ovat mukana.
 Ilmoita mahdollisista puutteista välittömästi numeroon 010-3203 888 tai sähköpostiosoitteeseen jukajan@ristikko.com

PERUSHIRSIEN ASENNUS ALUSPUIDEN PÄÄLLE
HUOMIOI HIRSIEN KÄTISYYDET !!!!



ALOITA PERUSHIRSIEN ASENNUS MERKITSEMÄLLÄ ALUSPUIDEN KESKIKOHTA. KIINNITÄ KAKSI ENSIMMÄISTÄ HIRTTÄ SITEN, ETTÄ NAARASPONTIT TULEVAT VASTAKKAIN OHEISEN KUVAN MUKAISESTI, HUOMIO HIRSIEN KÄTISYYDET!!!

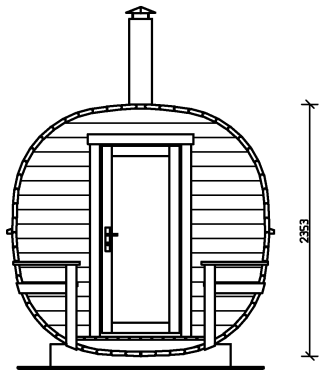
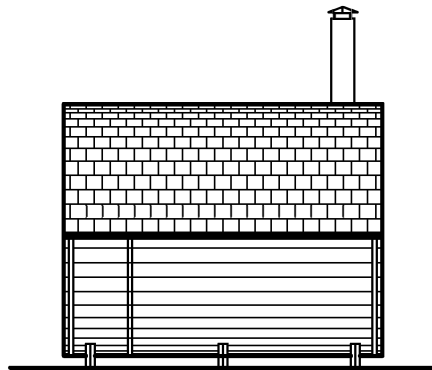
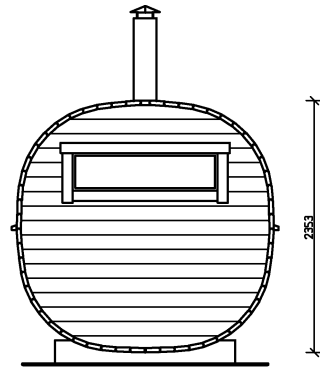
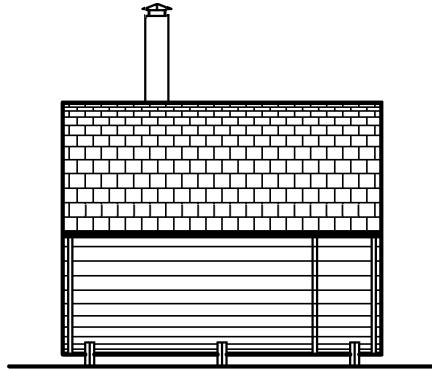
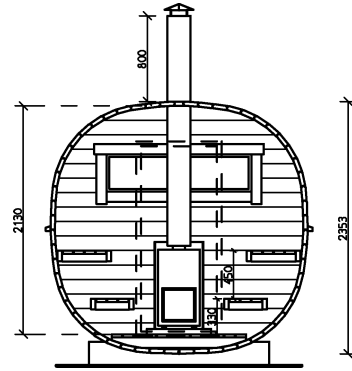
VOIT MYÖS TARVITTAESSA SAHATA/LEIKATA NOIN 10 - 15 mm:n RAON ENSIMMÄISTEN HIRSIEN VÄLIIN SAUNAN PUOLELLE TAI VAIHTOEHTOISESTI PORAAMALLA REIÄT VEDEN POISJOHTAMISEKSI SEKÄ MYÖS KORVAUSILMAN SAANNIN JA TARPEELLISEN TUULETUKSEN VARMISTAMISEKSI.



TYYPPIHYVÄKSYTTY HARVIAN M3 KIUAS
SEKÄ JEREMIAKSEN ECO SAVUPIIPPU.

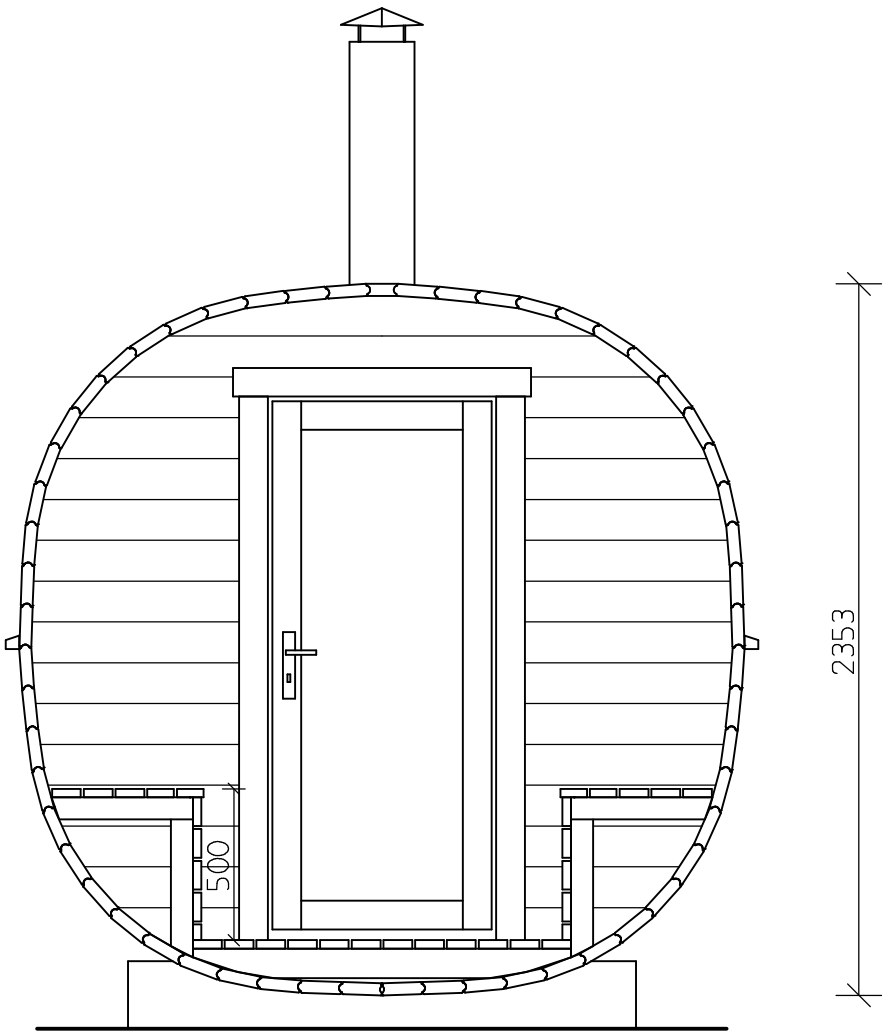
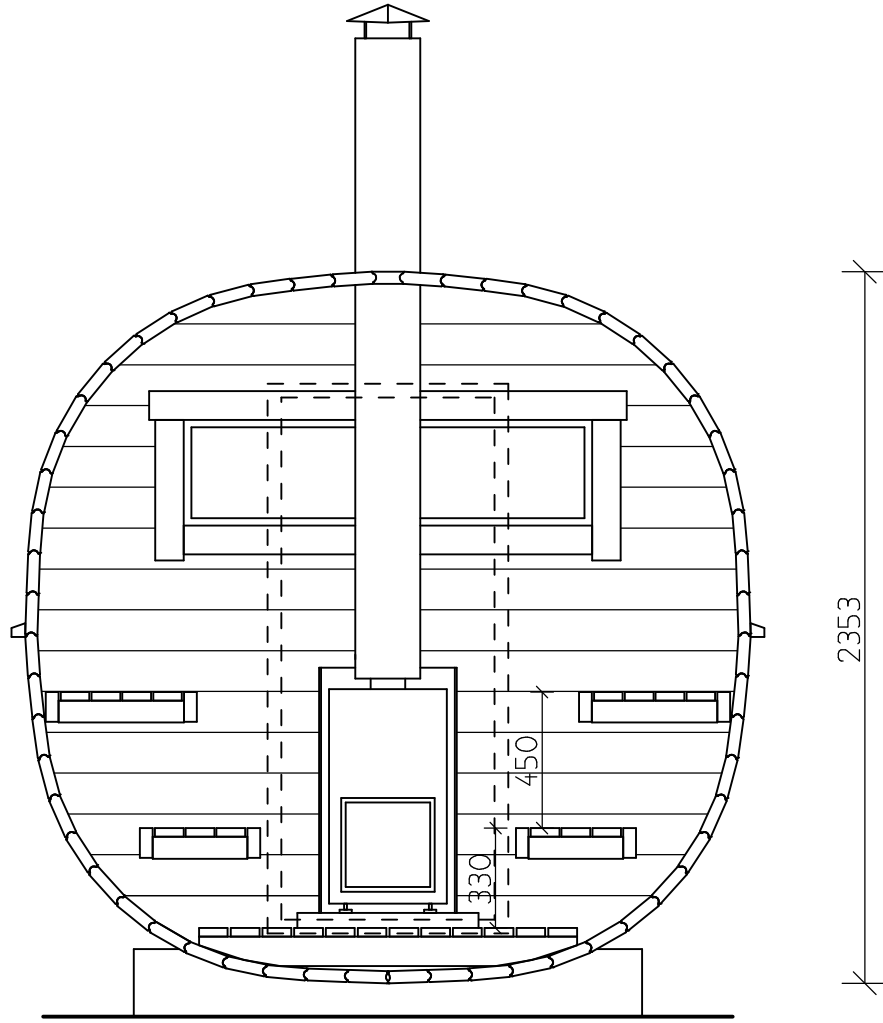
KIUKAAN JA PIIPUN SUOJAETÄISYYDET
JA ASENNUS VALMISTAJAN OHJEEN MUKAAN.

RAKENNUSALA 7.1m²
KERROSALA 4.4m²
SAUNAN TILAVUUS 10.0m³
KATTOPINTA-ALA 12.2m²
KEHÄN PITUUS 8.2m



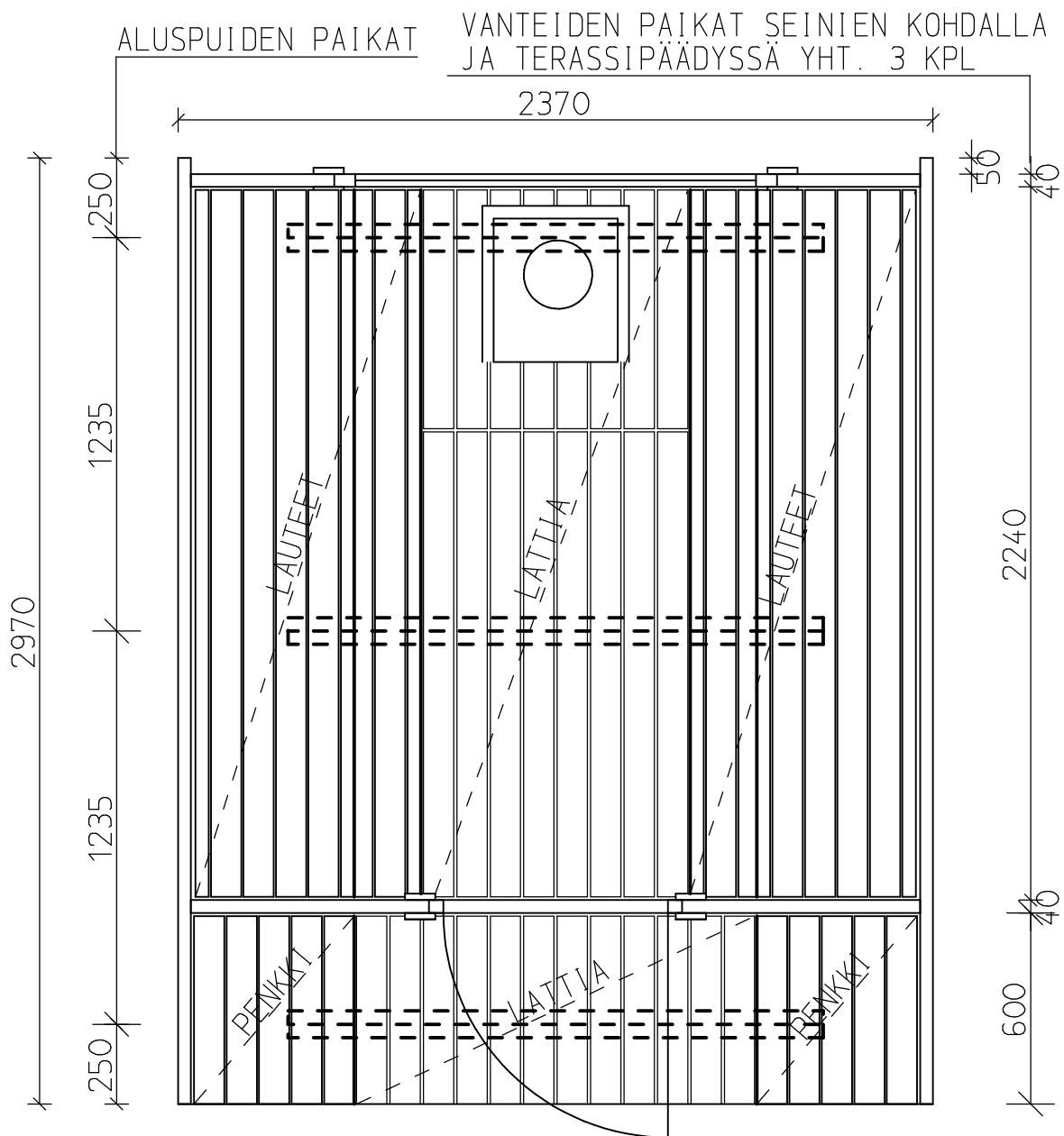
UUDISRAKENNUS	PÄÄPIIRUSTUS
LAIHIALLA 28.4.2026 JUKAJAN RISTIKKO OY ERKKI ESKOLA, 044-3322672	SAUNA PTS 30

POIKKILEIKKAUKSET

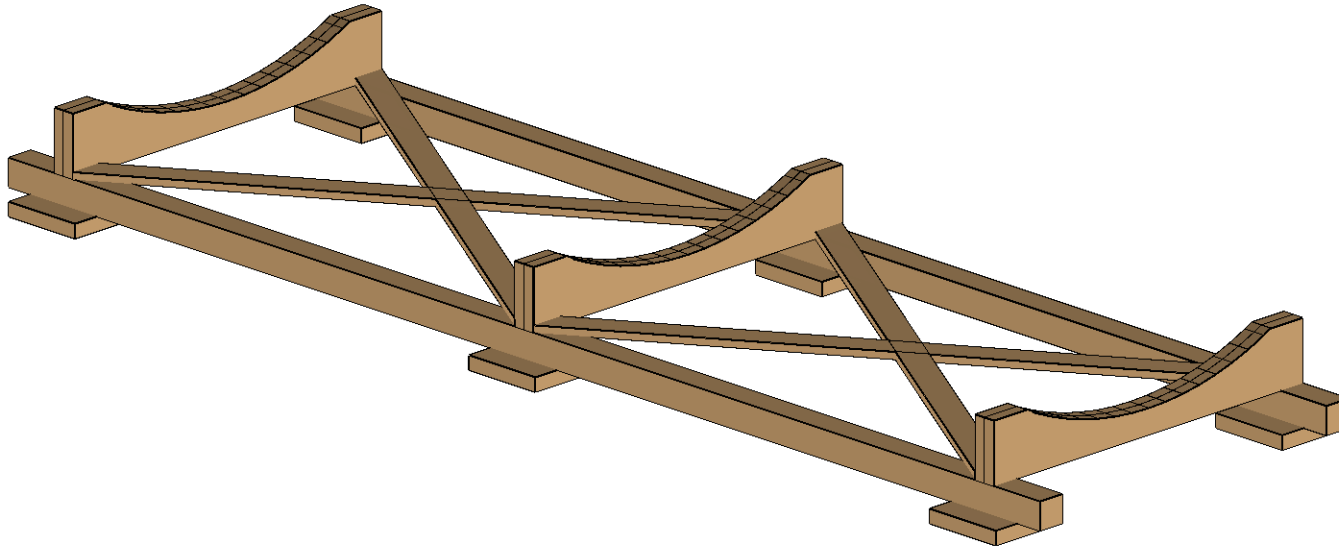


POHJAKUVA, ALUSPUIDEN JA VANTEIDEN PAIKAT

ASETTELE KOLME ALUSPUUPARIA TUKEVALLE ALUSTALLE SUORAAN LINJAAN.
MITTA JA MERKITSE ALUSPUUN KESKIKOHTA.



TYNNYRISAUNOJEN ALUSTA, PERIAATEPIIRROS

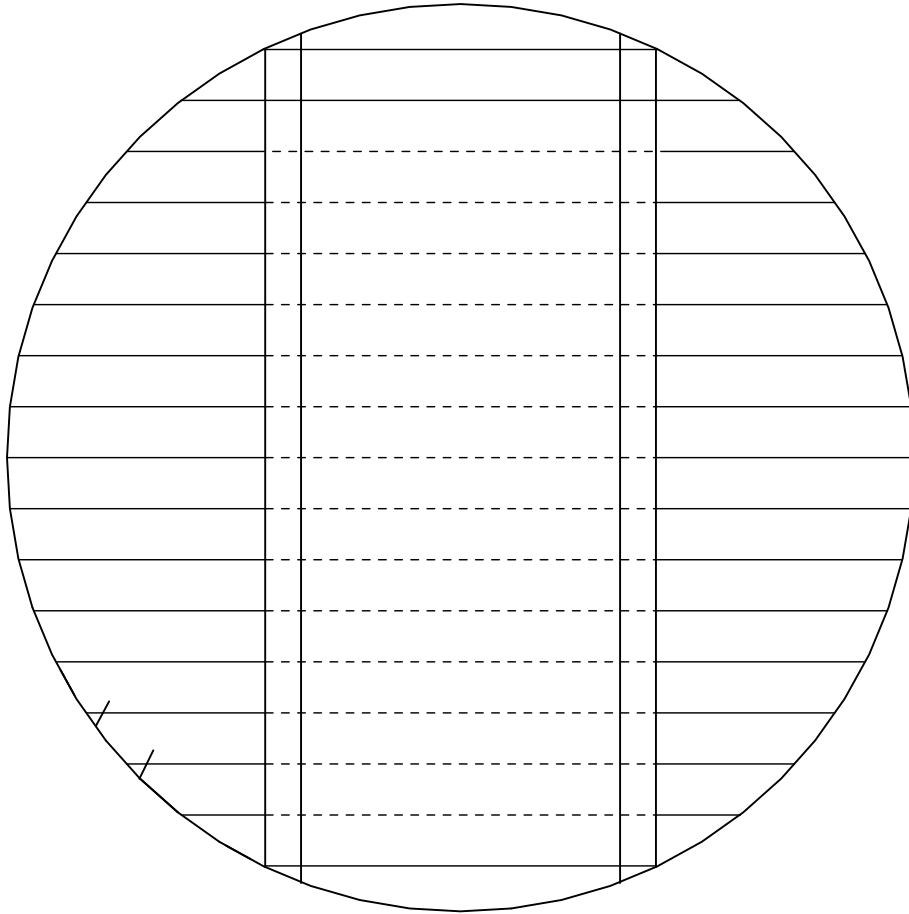


Tämä ohje koskee ainoastaan maapohjan yläpuolisia rakenteita, eikä näin ollen ota kantaa perusmaan kantavuuteen, routimiseen tai sen veden läpäisyvyteen. Asiakkaan tai hänen edustajansa on itse todettava rakennuspaikan soveltuvuus kyseiselle rakennukselle.

1. Valitse rakennuspaikka ja poista mahdollinen pintamaa
2. Tee rakennuspohjan täyttö, tasoitus ja tiivistys routimattomalla kiviaineksella, käytä tarvittaessa suodatinkangasta
3. Asenna esim. betonilaatat ainakin pohjakuvaan merkittyjen aluspuiden kohtiin keskeisesti
4. Asenna kyllästetyt pohjaparrut 100 x 100 betonilaattojen päälle
5. Kiinnitä aluspuut kulmaraudoilla pohjaparruihin
6. Tarkista alustan vaakasuoruus sekä aluspuiden ja pohjaparrujen ristimitat
7. Tue alusta ristiin kiinnitetyillä laudoilla tai lankuilla
8. Aloita saunan kokoaminen asennusohjeen mukaisesti

PÄÄTY- JA VÄLISEINIEN KOKOAMINEN ELEMENTEIKSI

(vaihtoehtoinen asennustapa)



Kokoa oven karmi ruuveilla ja liimamalla ja tarkista ristimitta. Tue karmi ristimitaan vinolaudoilla. Aseta karmi tasaiselle alustalle ja lada hirret karmin ympärille tiiviisti hirsikaavion mukaan. Kiinnitä tukilaudat oviaukon reunoille ruuveilla mahdollisimman läheltä aukon reunaa. Kiinnitä tukilauta myös oven karmiin. Kokoa umpiseinä ylläolevaa periaatetta noudattaen.

Asenna kootut seinät aluspuihin kiinnitettyjen perushirsien uraan. Tue seinät ylemmää perushirsillä ja vinotuilla pystysuoraan. Jatka perushirsien asentamista kiinnittämällä jokainen hirsi väliseiniin ruuvilla 5 x 70.

Voit koota väliseinät elementeiksi myös pystyasennossa.

Huom!! Tukilaudat eivät sisälly toimitukseen.





SEINÄHIRSIEN ASENNUKSEN ALOITUS

Aloita kasaus merkistä molempiin suuntiin ja kiinnitä kaksi ensimmäistä seinähirttä aluspuuhun kiinni.

Lado ponttiin seinähirsiä peittäen sokkelilankkujen kaareva osa, jotta saat pääty- ja väliseinähirret nostettua paikoilleen.

PÄÄTY- JA VÄLISEINÄHIRSIEN ASENNUS

Mittaa ja merkitse alimman seinähirren keskikohta. Aseta hirteen piirretty merkki kahden ensimmäisen pohjapuun väliseen saumakohtaan urospontti ylöspäin.

Oviaukollisen seinän keskikohta on oviaukon keskikohta. Oviaukon leveys on 936mm.

SEINÄHIRSIEN ASENNUS (57 KPL + VARAHIRSI)

Lado hirret ponttiin huolellisesti molemmin puolin. Kiinnitä jokainen seinähirsi ruuveilla 1x5,0 x 70 väliseinähirsiin (suositus). Jos viimeisten hirsien väliin jää liian suuri rako, halkaise varahirrestä sovitepala. Viimeisen hirren asentaminen helpottuu, kun se on toisella sivulla - ei keskellä kattoa.

VANTEIDEN ASENNUS

Poista mahdolliset seinien väliaikaiset pysty- ja vaakatuuet. Aseta vanteet paikoilleen, esikiristä tasaisesti.

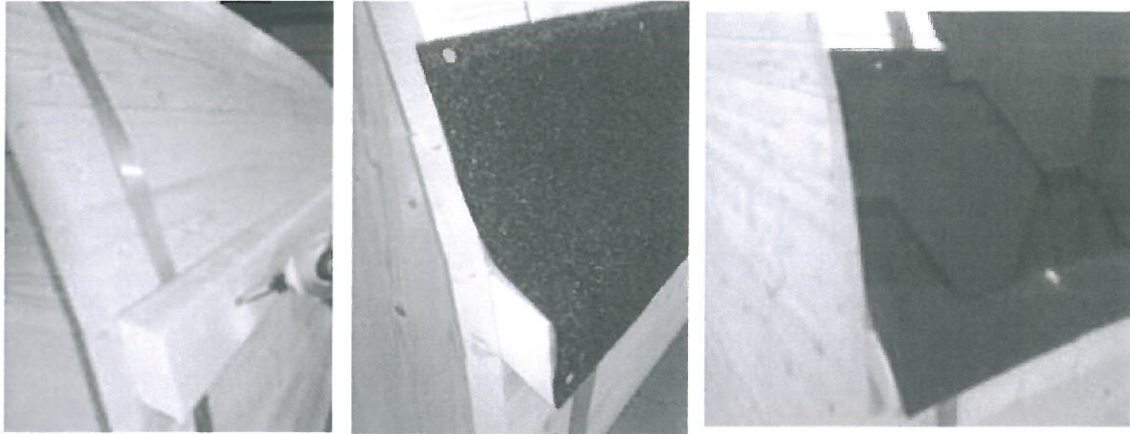
Kokoa ja asenna ovien karmit oviaukkoon niin, että hirren päät ovat tiukasti karmia vasten. Kiinnitä ovipielilaudat. Anna ovipieliintojen liimauksen kuivua kunnolla, ennen kuin kiristät vanteen.

LATTIAN ASENNUS

Ennen lattioiden asennusta tee lattiaan vähintään neljä muutaman senttimetrin kokoista reikää.

Huom!!

Tarkkaile vanteiden kireyttä. Vuodenaikojen ja kosteusolosuhteiden vaihtelu vaikuttaa merkittävästi puun muodonmuutoksiin ja voi näinollen aiheuttaa vanteeseen suuriakin vetovoimia, jotka saattavat jopa katkaista sen. Eli yksinkertaistetusti, löysää vanteita syksyllä ja kiristele keväällä.

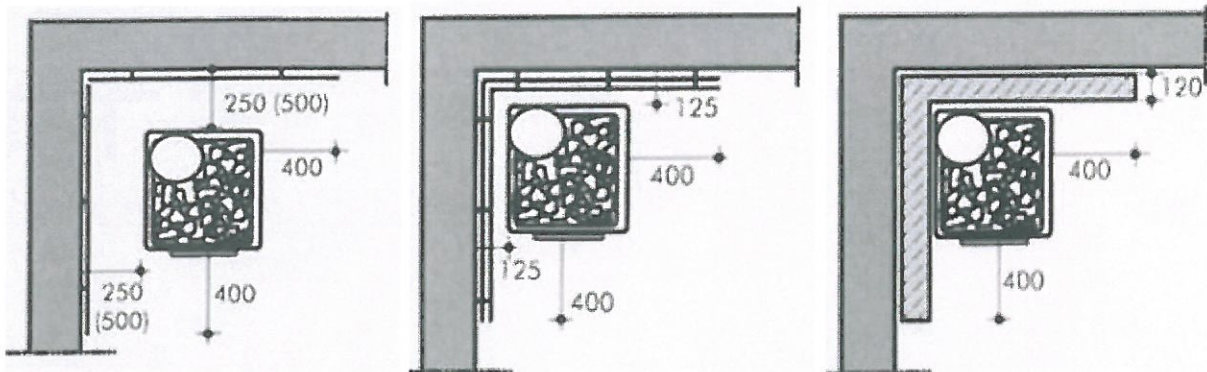


KIUKAAN ASENNUS

Asenna kiuas valmistajan ohjeen mukaan.

HUOM! Palosuojamääräykset edellyttävät vähintään 100 mm palosuojaeristeen piipun läpiviennin kohdalta. Tarkista palomääräykset paikkakuntasi paloviranomaisilta!

Kiukaiden yleiset paloturvallisuusetäisyydet



Kuvissa olevat mitat ovat vähimmäisetäisyyksiä kiukaan ja palavan rakenteen välillä. Etäisyys määräytyy kiukaan pintalämpötilan mukaan. Tässä ohjeessa kiuas on laskettu polttavapintaiseksi, jolloin pintalämpötila on 140-350 C.

Suluissa on esitetty sallitut etäisyydet ilman suojausta.

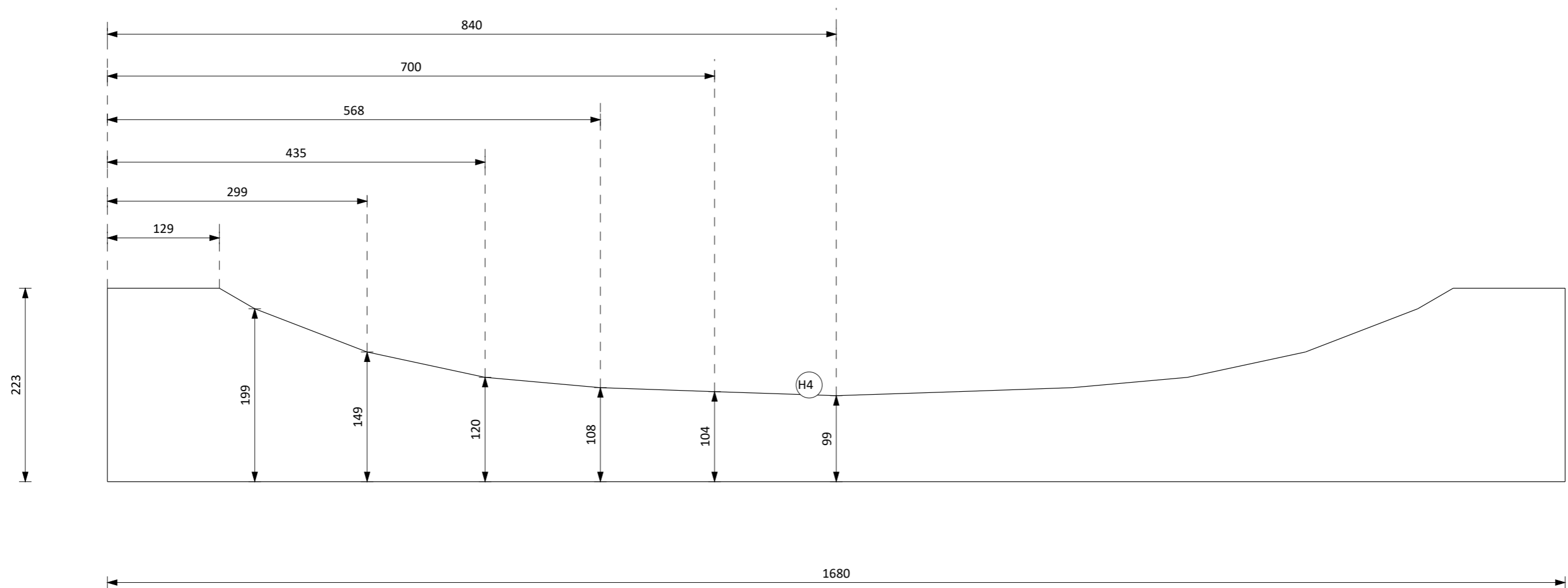
TERASSIN VIIMEISTELY

Terassilliseen saunaan kuuluu penkit terassin molemmin puolin. Ruuvaa ensin tukipuut seinään, asenna sitten penkkilaudat ja käsinojat.

VIEMÄRÖINTI

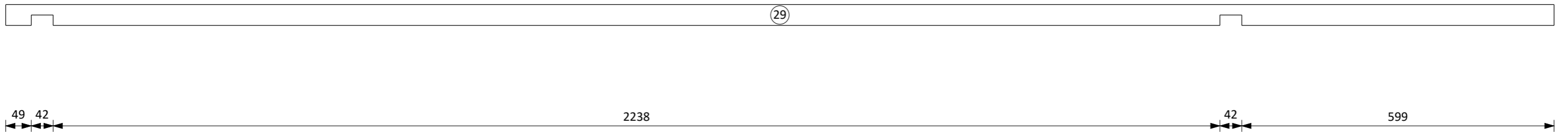
Kaikkiin pohjareikiin voidaan tarvittaessa asentaa lattiakaivot, jotka liitetään toisiinsa ja harmaavedet johdetaan joko imeytyskenttään, kunnan viemäriin tai omaan likakaivoon. Tiedustelkaa kuntakohtaiset ohjeet rakennusvalvonnastanne. Viemäroinnin osat eivät kuulu toimitussisältöön, mutta siihen on mahdollista käyttää esim. 75 mm tai 50 mm putkia ja niihin sopivia lattiakaivoja. Vedet voidaan myös johtaa mistä kohtaa tahansa rakennuksen pohjassa pois, toki niin että reikä on lattiakaaren pohjalla, jotta kaikki vesi valuu painovoimaisesti pois. Rakennuksessa ei ole valmiina tarkemmin määriteltyä viemäripaikkaa, joten se määritellään työmaalla. Viemäroinnin materiaalit, mitat ja suunnitelmat tarkistettava työmaalla.

ALUSPUUT 42 x 223 6 KPL

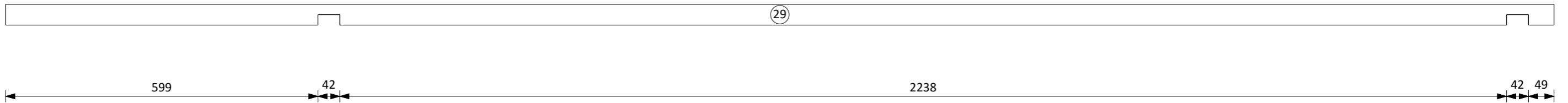


ALUSPUU 42*223 6 KPL, TEHDÄÄN 3 PARIA
KIINNITYS TOISIINSA RUUVI 5,0*70 6 KPL MOL. PUOLIN, YHT. 36 RUUVIA. ALUSPUIDEN PAIKAT POHJAKUVASTA.

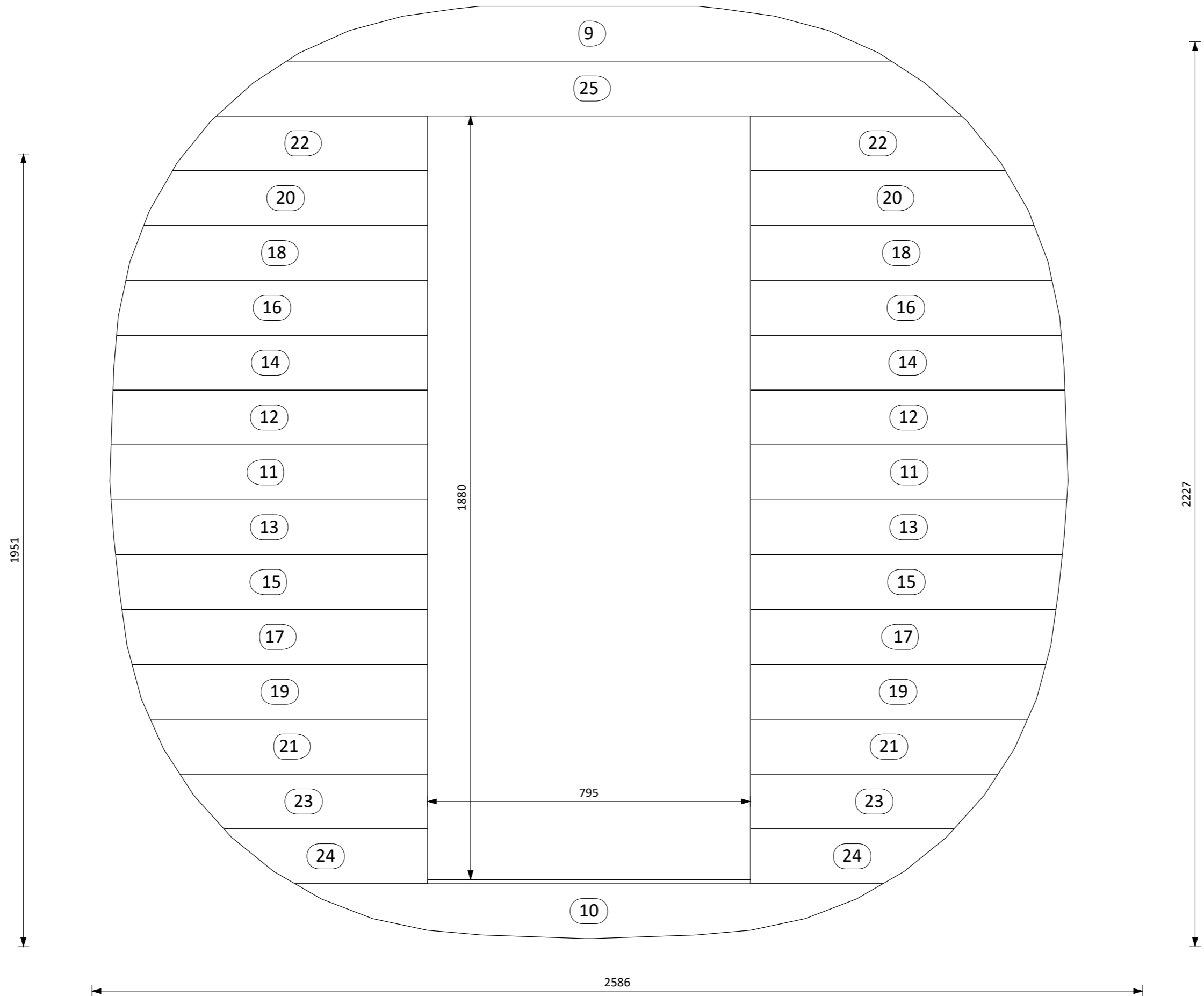
PERUSHIRSI OIKEA 29 KPL



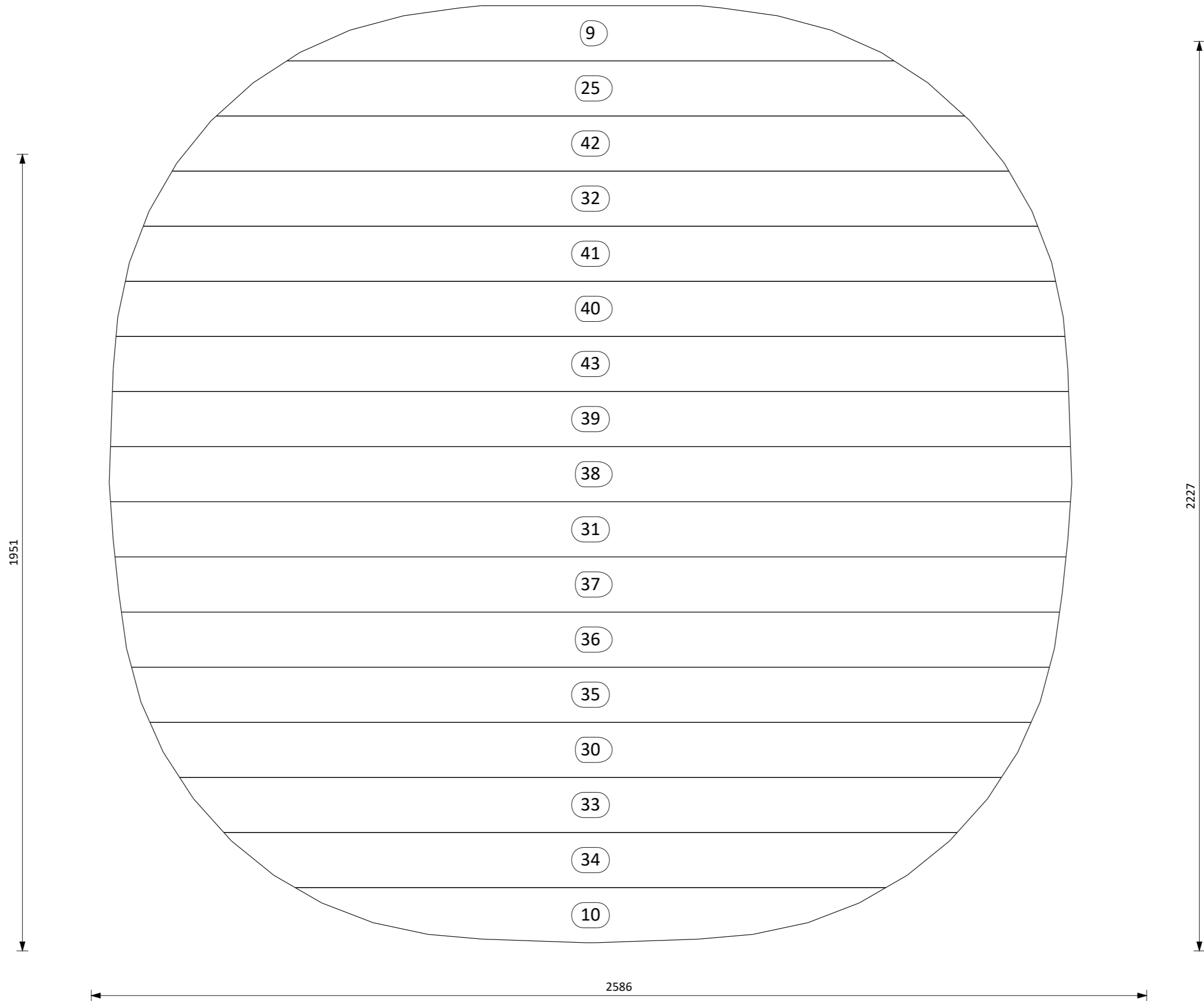
PERUSHIRSI VASEN 29 KPL



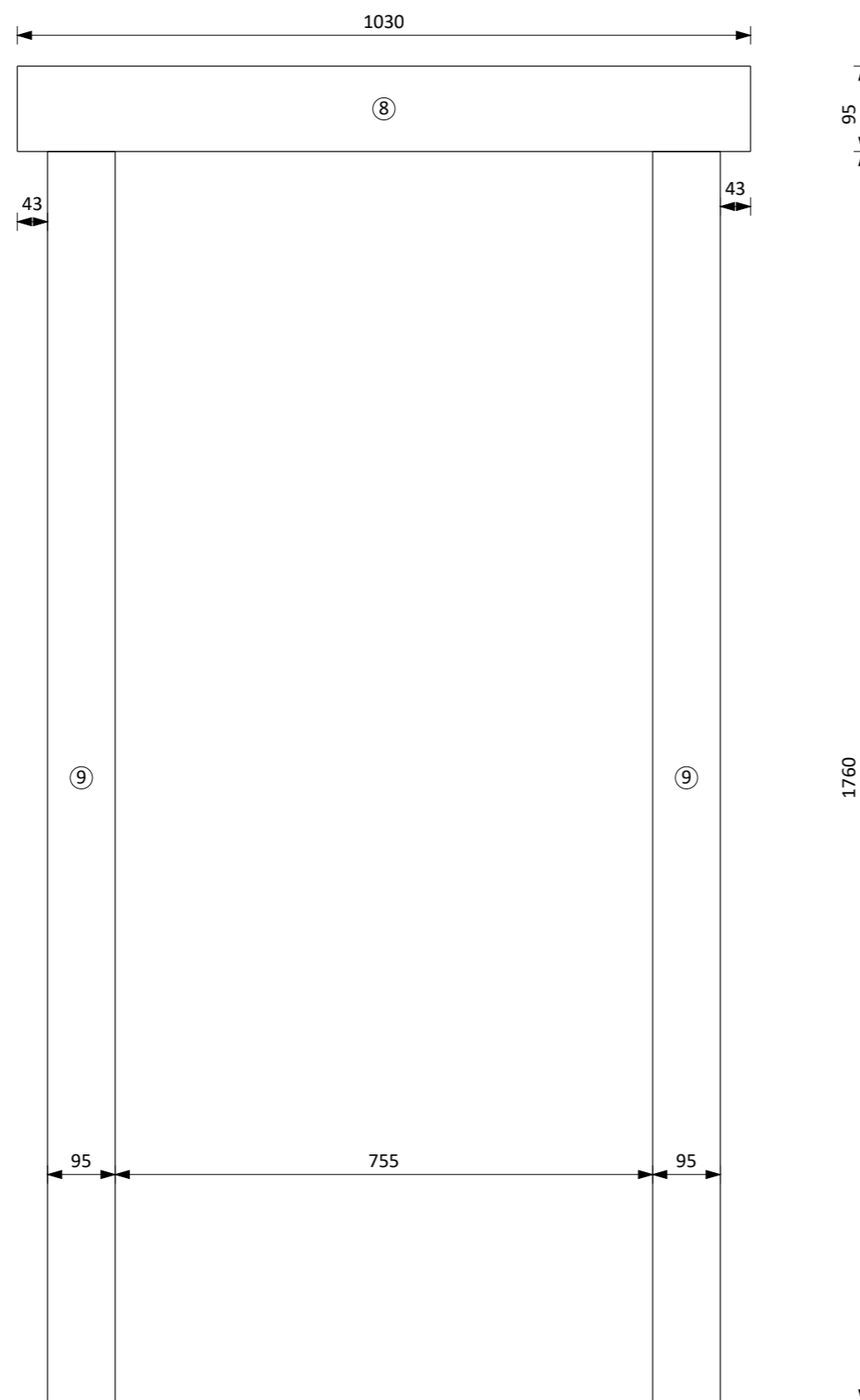
OVISEINÄ 1KPL



TAKASEINÄ 1KPL



OVIPIELILAUDAT 2 SARJAA



OVEN JA PIELILAUTOJEN ASENNUS:

KOKOA OVEN KARMI LIIMAAMALLA + RUUVIT 4x40 2 KPL/NURKKA.
TARKISTA KARMIN RISTIMITTA JA TUE SE VÄLIAIKAISESTI VINOLAUDOILLA.

KIINNITÄ PIELILAUDAT KARMIN TOISELLE PUOLELLE LIIMAAMALLA + RUUVIT 4x40 k200.

ALOITA VÄLI- JA PÄÄTYSEINIEN KOKOAMINEN JA ASENNUS KARMI PIELILAUTOINEEN OVIAUKKON JA TARKISTA, ETTÄ OVIPIELIHIRRET TULEVAT TARKASTI KARMIA VASTEN JA ETTÄ OVIAUKOT OVAT LINJASSA.

KTS SEINIEN KOKOAMINEN ELEMENTEIKSI ASENNUSOHJEESTA TAI ASENNUSVIDEO VERKKO-OSOITTEESTA:

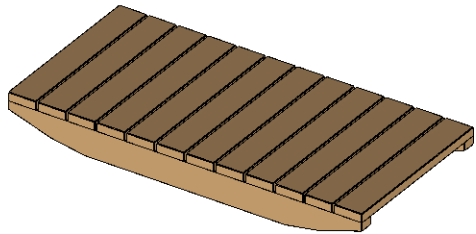
<https://www.youtube.com/watch?v=zUzkUQ5E4Ac>

QR-KOODI ASENNUSVIDEOON.

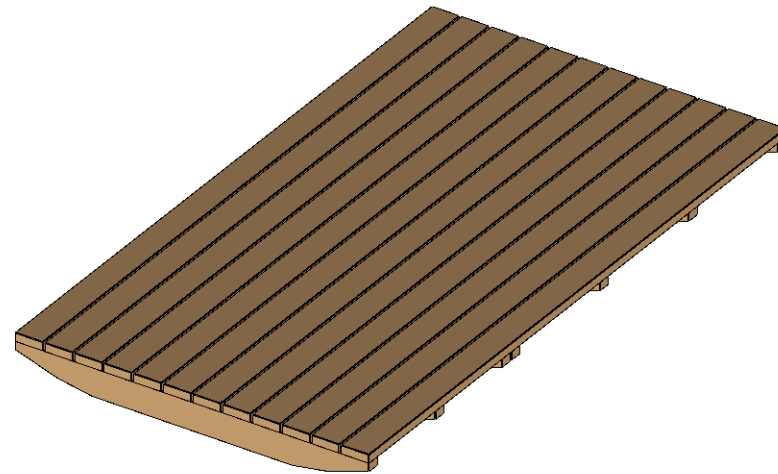


<https://youtu.be/zUzkUQ5E4Ac>

ASETTELE LATTIAN TUKIPUUT SAUNAN PUOLELLE. KIINNITÄ LATTIALAUDAT TUKIPUIHIN RUUVEILLA 4 x 60 2 KPL/LITOS. VOIT TEHDÄ LATTIAN MYÖS KAHDESTA PALASTA ASETTAMALLA KAKSI TUKIPUUTA RINNAKKAIN NOIN 10 mm RAOLLA JA SAHAAMALLA LATTIALAUDAT TUKIPUIDEN VÄLISTÄ POIKKI. HUOMIOI LATTIAN PUHDISTETTAVUUS.

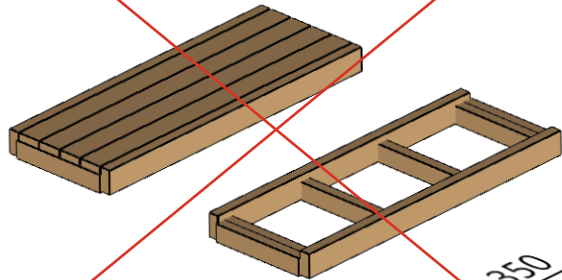


TERASSIN LATTIA, PITUUS 590

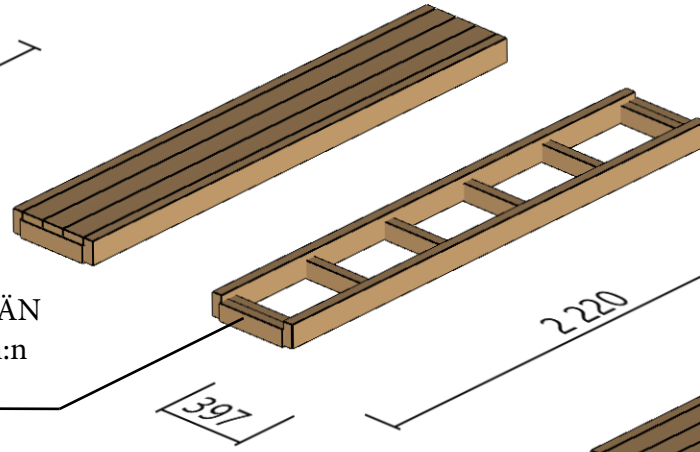


SAUNAN LATTIA, PITUUS 2220

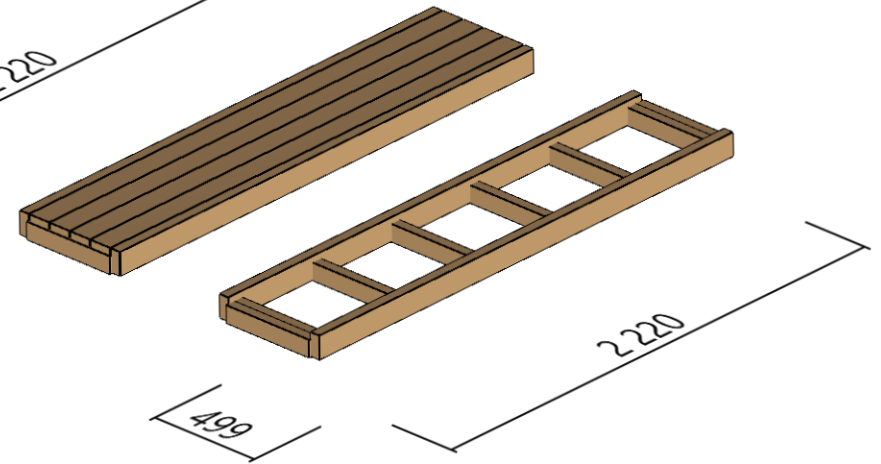
PUKuhuONEEN PENKKI



SAUNAN ALALAUDE



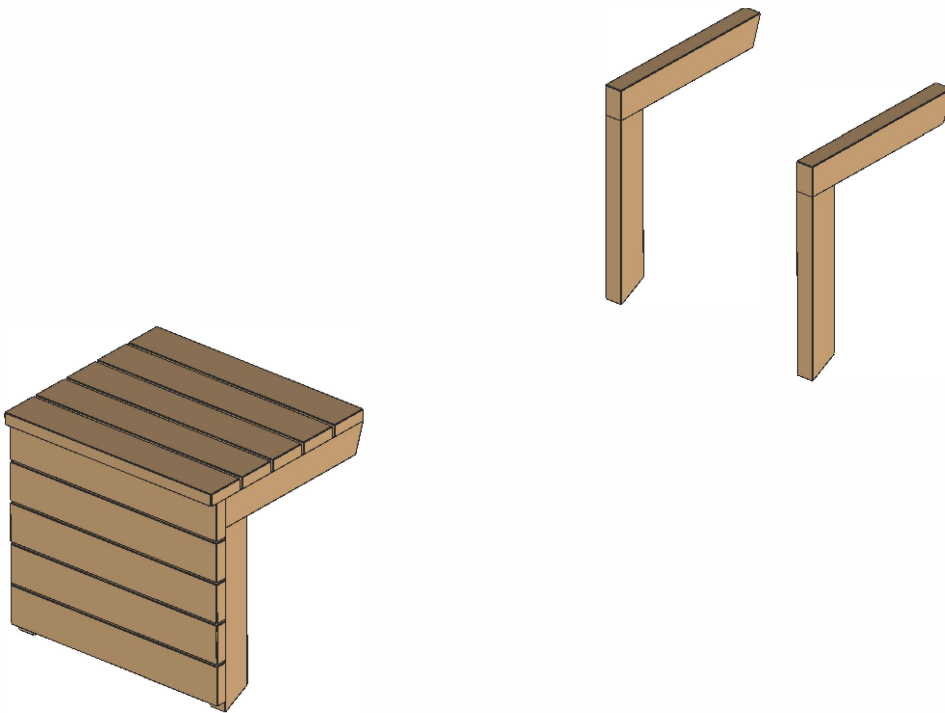
SAUNAN YLÄLAUDE



REUNIMMAINEN VÄLITUKI KIINNITETÄÄN SEINÄÄN JA SITÄ SEURAAVA NOIN 32mm:n PÄÄHÄN SIVUPUUN PÄÄSTÄ.

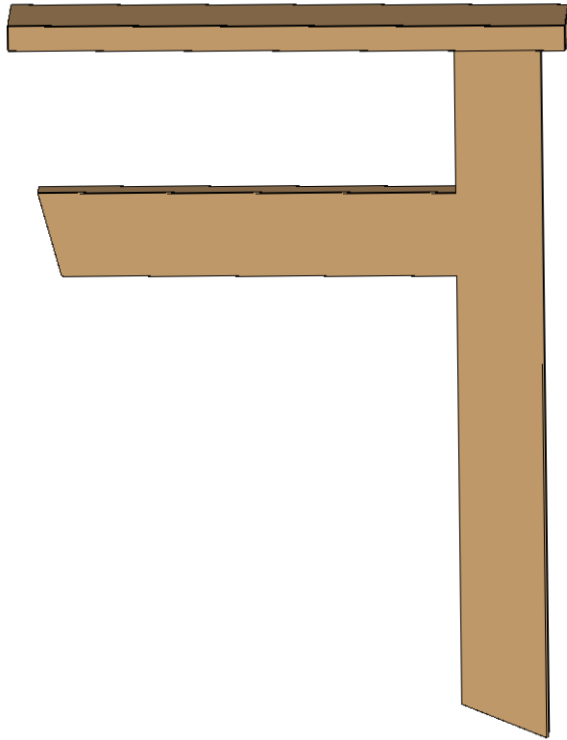
KOKOA LAUDERUNKO KIINNITTÄMÄLLÄ VÄLITUET SIVUPIIHIN RUUVEILLA 5x70 2KPL/LIITOS. KIINNITÄ REUNIMMAISET VÄLITUET SEINIIN RUUVEILLA 5X70 5 KPL. KIINNITÄ LAUDELAUDAT LAUDERUNKOON RUUVEILLA 4x60 2 KPL/LIITOS JOKO PÄÄLTÄPÄIN TAI ALTAPÄIN VINORUUVAUKSELLA. ASENNALAUDE SEINIIN KIINNITETTYJEN TUKIEN VARAAN JA KIINNITÄ SE TUKEEN RUUVEILLA 5x70 5 KPL PUKuhuONEEN PENKIN KASAUS SAMAAN TAPAAN.

TERASSIN PENKIT



KIINNITÄ PENKIN TUKIPUUT TOISIINSA RUUVEILLA 5 x 120 2 KPL. KIINNITÄ TOINEN TUKI SEINÄÄN RUUVEILLA 5 x 70 6 KPL JA TOINEN TUKI LATTIAAN JA SEINÄÄN RUUVEILLA 5 x 70 2 KPL/LIITOS.
KIINNITÄ ISTUIN- JA ETULAUDAT TUKIPUIHIN RUUVEILLA 4 x 60 2KPL/LIITOS

TERASSIN PENKIN KEHYSLAUDAT JA KÄSINOJA 28x95



KEHYSLAUTOJEN KIINNITYS PENKIN TUKIPUIHIN RUUVI 4x60 8 KPL
KÄSINOJAN KIINNITYS PYSTYTUKEEN RUUVI 4x60 2 KPL. TOINEN
PÄÄ LOVETAAN HIRSISEINÄÄN + RUUVI 5x120.

TIPPALISTA 45x45 2 KPL HUOPAKATTEEN ALLE "RÄYSTÄÄLLE".
KIINNITYS ALUSTAAN RUUVI 5,0*70 k/k500, YHT. (7 + 7)KPL.

