



Moottori

12V

Puhallin

0-100%
portaaton

Levitysleveys

<12 m>
maks.

Ulostulot

8 | 16
letkua

Ohjainpaneeli



VENTO II



120 l

230 l

500 l

MAATALOUSKONEET

VENTO®

Pneumaattinen letkulevitin tehokkaalla 12 V:n puhaltimella nurmen, väli- ja peitekasvien, etanapellettien, lannoitteiden ja muiden rakeistettujen aineiden levittämiseen.

TUOTTAVAMPI. HELPPOKÄYTTÖISEMPI. JOUSTAVAMPI – VENTO®

Pneumaattisen VENTO®-letkulevittimen ja sen portaattomasti säädettävän, tehokkaan 12 V:n puhaltimen avulla voit levittää pieniä ja suuria siemeniä, väli- ja peitekasveja, etanapellettejä, mikrorakeita, lannoitteita ja nurmensiemeniä tehokkaammin ja edullisemmin kuin hydraulikoineella. VENTO® suoriutuu suurista kylvömääristä (esim. 40 kg/ha nurmea tai 120 kg/ha siemeniä) ongelmitta. VENTO II -levittimen toimintoja ja säätöjä hallitaan ohjainpaneelista, ja niitä voi muuttaa myös työskentelyn aikana. Riippuen valitsemastasi VENTO®-mallista, työlevyettä voi säätää 1–6 m tai 1–12 m.

VENTO® tekee vaikutuksen kaikilla osa-alueilla:

- 12 V:n tehokas puhallin (1 tai 2)
- Säiliö (kolme kokoa), jossa läppä materiaali jäämien tyhjentämiseen
- Ohjainpaneelissa 3,3 tuuman graafinen näyttö
- Nopeudesta riippuva annostelu ja päistehallintajärjestelmä vakiona
- Säiliössä tärustin ja tyhjenemisen ilmainen
- Vakiovarusteet:
 - 8 tai 16 jakolevyä U-asennuspidikkeineen
 - 1 tai 2 syöttöpyöräkseliä (2x 5,0 ml sininen/ulostulo) ja syöttöpyöräsarja
 - LEHNER Superflex -letku (25 m tai 50 m)
 - 1 tai 2 kpl kiertokoesäkkejä ja vaa'at kiertokokeita varten
 - Akkukaapeli 6 mm² (6 m), ohjainkaapeli (6 m)
 - Kuljetus- ja asennusteline



Lisätietoja on osoitteessa www.lehner.eu

VENTO® TEKNISET TIEDOT



Säiliön tilavuus (litraa)	120 l		230 l		500 l	
Letkuliitännät	8		8	16	8	16
Mitat (P x L x K) mm:nä	919x527x1009		947x570x1199		1.155x755x1472	
Puhaltimien lkm. / levitysleveys	1x / jopa 6 m	1x / jopa 6 m	2x / jopa 12 m	1x / jopa 6 m	2x / jopa 12 m	
Paino	61 kg		67 kg	78 kg	105 kg	177 kg
Virrankulutus, yhteensä	maks. 33 A		maks. 33 A	maks. 45 A	maks. 33 A	maks. 45 A
Virrankulutus, moottori	10 A		10 A		10 A	
Käyttölämpötila/säilytyslämpötila	-10 – +50 °C		-10 – +50 °C		-10 – +50 °C	
Akkukaapeli / ohjainkaapeli	6 m / 6 m		6 m / 6 m		6 m / 6 m	



■ Työleveys jopa
12 m suojakasvien osalta



Nurmen jälkikylvö VENTO®:lla



Laajat käyttömahdollisuudet 12 V -moottorin ansiosta



Väliskasvien kylväminen maanmuokkauksen yhteydessä



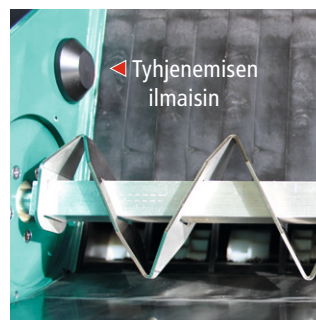
VENTO II:n 3,3 tuuman näytöllä varustettu ohjainpaneeli täyttää kaikki toiveet.

Kaikkia VENTO II:n toimintoja voi ohjata keskitetysti. Voit ohjata esimerkiksi nopeudesta riippuvaa levitystä, sähköistä kalibrointia tai automatisoitua materiaaliäämien tyhjenystä. Kaikki toiminnot ovat käyttäjäystävällisiä ja helppoja. Myös puhaltimien nopeuden säätö ja syöttöpyöräkselin seuranta onnistuvat suoraan ohjainpaneelistä. 18 valittavaa kieltä ja ohjelmamuisti, jonne voi tallentaa jopa 75 kierto-koetta, helpottavat työtäsi entisestään.



Vaihto ilman työkaluja

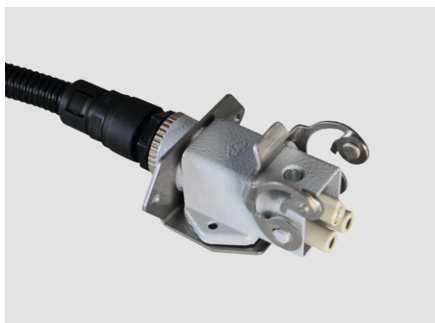
Eriaisille levitettäville materiaaleille (pienet, keskikokoiset, suuret) tarkoitetut syöttöpyörät voidaan vaihtaa ilman työkaluja. Myöskään letkujen kiinnittämisessä ja irrottamisessa ei tarvita työkaluja.



Täristin tyhjenemisen ilmaisimella

Säiliössä on täristin, joka varmistaa materiaalin tasaisen valumisen ja helpottaa hitaasti liikkuvan materiaalin valumista. Tyhjenemisen ilmaisimella antaa lisäksi varoituksen, kun säiliö on tyhjentynyt minimitasolle.

VENTO®:n vakiovarusteet:



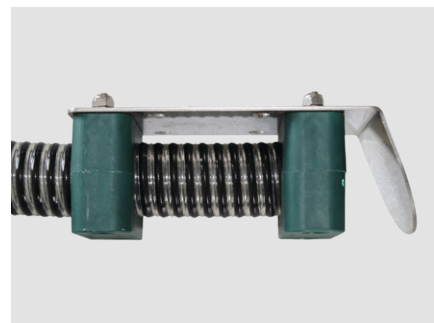
Akkukaapeli 6 mm² (6 m)

VENTO®:n ainoana virtalähteenä toimii 6 mm²:n akkukaapeli. Akkukaapeli on johdettu suoraan akusta ohjaamoon (pidike sisältyy toimitukseen). Sulake (40A) suojaa kaapelia.



Syöttöpyöräkseli

VENTO®:n mukana toimitetaan sininen syöttöpyöräkseli 2 x 5,0 ml/ulostulo ja ylimääräisiä syöttöpyöriä. Toimitukseen sisältyy vihreitä 2,5 ml:n ja punaisia 10,0 ml:n syöttöpyöriä sekä täytepyöriä. Syöttöpyörien avulla voidaan levittää suuria palkoja, pieniä siemeniä ja mikrorakeita.



Jakolevy

VENTO®:n mukana tulee vakiona 8 tai 16 jakolevyä U-pidikkeineen. Niillä levyt voidaan kiinnittää helposti neliöputken (40 x 40 mm). Neliöputki ei sisälly toimitukseen.

LISÄVARUSTEET

Lisätietoja on osoitteessa www.lehner.eu



Y-kaapeli, 7-napainen urosdiiliin ja 2x 7-napainen naarasdiiliin.



Päistehallintajärjestelmä hydraulianturilla ja magneetilla traktoreihin, joissa ei ole liitäntää 7-napaiselle signaalipistokkeelle.



AccoSat GPS-vastaanotin DGPS:ää ja 3D-kiihtyvyyttämittaria hyödyntävä nopeusanturi.



Rengasnopeusanturi vaihtoehtona, jos 7-napainen signaali-liitäntä ei pysty rekisteröimään nopeussignaalia.



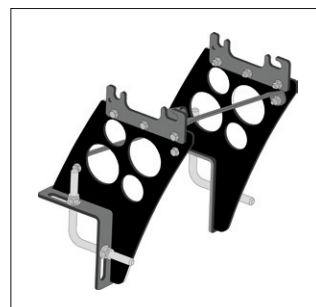
ISOBUS-kaapeli (3,5 m) virransyöttöön ISOBUS-liitännän kautta..



Jatkokaapeli työntöliittimellä: Pituus 3, 4 tai 5 m (muut kuin vakio pituudet pyynnöstä).



Tulppa yksittäisten letkuaukkojen sulkemiseen.



VENTO®-yleisteline helppoon neliöputkikiinnitykseen.



LEHNER®
Streuen & Dosieren mit 12 Volt