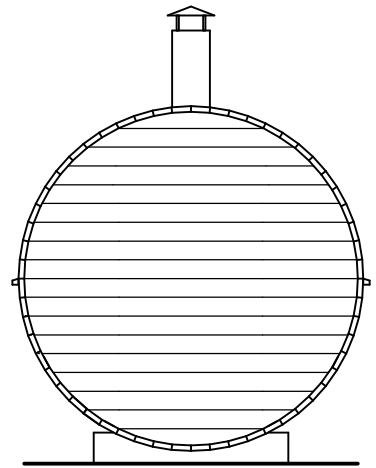
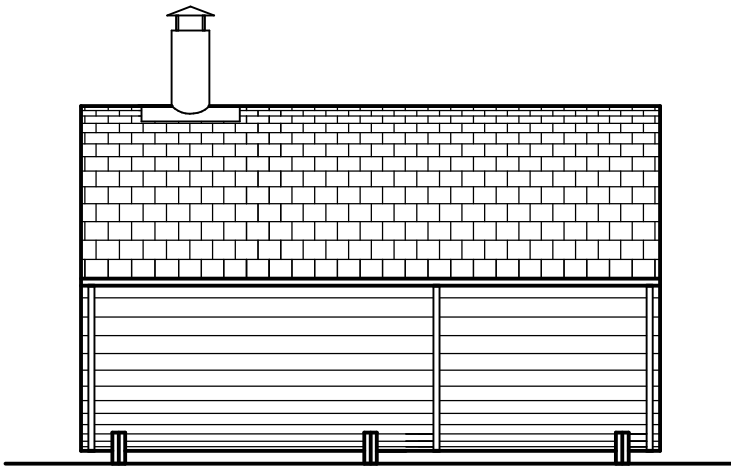
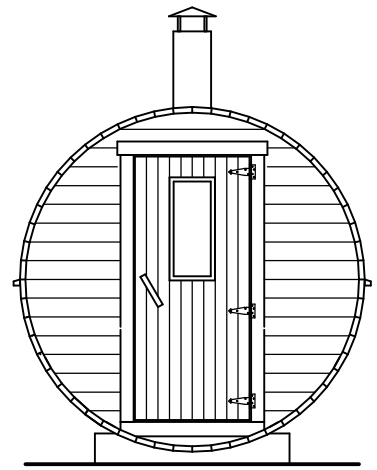
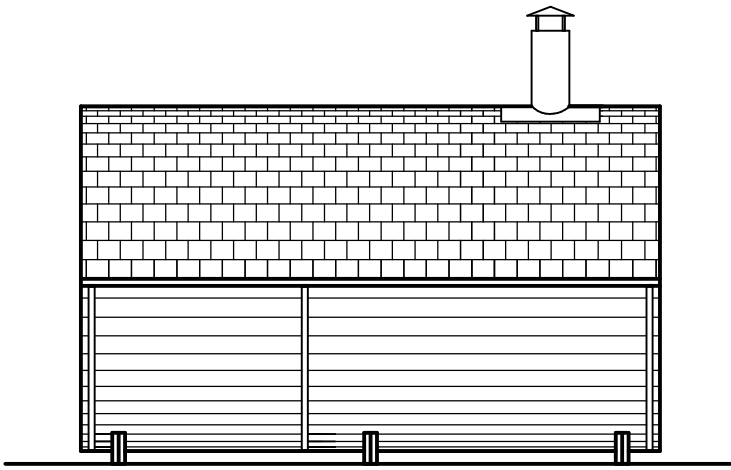


ASENNUSOHJE TS 38-2200 P

HIRSI 40 x 145



Valmistaja:
Jukajan Ristikko Oy
www.jukajan.com
päivitetty 2022-05-05

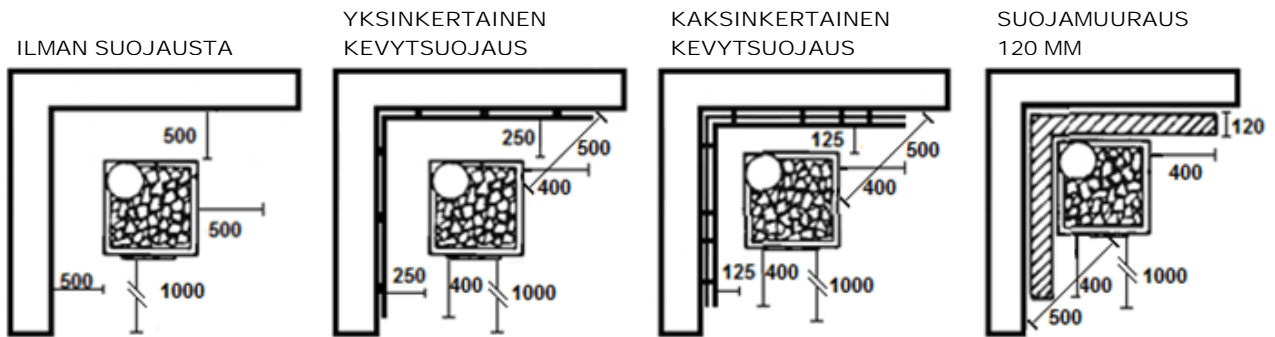
Valmistaja pidättää oikeuden teknisiin muutoksiin.

Tutustu tähän ohjeeseen ennen kiukaan ja savupiipun asennusta ja käyttöönottoa.
Huom! ! Palonsuojamateriaalit eivät sisälly tynnyrisaunan toimitukseen.

KIUKAAN SUOJAETÄISYYDET PALAVAAN MATERIAALIIN

Yleisohje, jos valmistajan omaa ohjetta ei löydy, muuten noudata aina valmistajan ohjetta.

1. PUULÄMMITTEINEN KIUAS



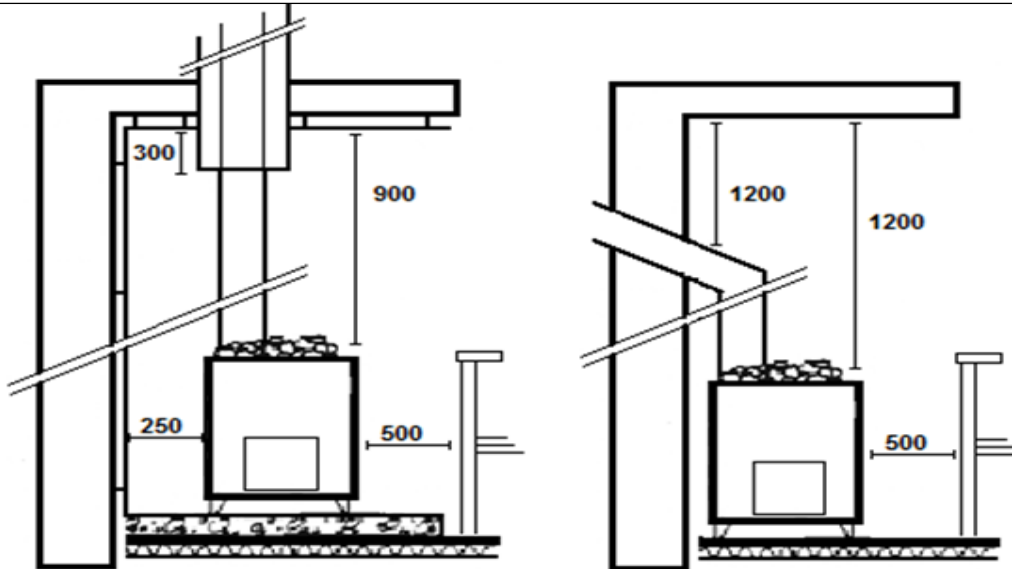
Kiukaan aiheuttaman palovaaran vähentämiseksi on palava-aineiset pinnat suojattava palamattomilla materiaaleilla kuvien mukaisesti.

Yksinkertainen kevytsuojaus voi olla vähintään 7 mm paksuinen palamaton kuituvahvisteinen sementtilevy tai vähintään 1 mm paksuinen syöpymistä kestävä metallilevy. Levyjen/muurauksen ja suojattavan pinnan väleihin on jäätävä 30 mm ilmaaot.

Palava-aineinen pinta on suojattava vähintään 400 mm yli kiukaan ulkomitoista.

Kiukaan luukun edessä on oltava vähintään 1000 mm ja muissa kyljissä vähintään 500 mm suojaetäisyys lauteisiin tai muihin palaviin materiaaleihin.

55 mm paksuinen suojamuuraus vastaa yksinkertaista kevytsuojausta, 120 mm muuraus kaksinkertaista kevytsuojausta.



Harvia kiuas,
malli M2

Yksinkertainen kevytsuojaus tehdään kiukaan yläpuolelle jos etäisyys kivistä kattoon on alle 1200 mm. mikäli etäisyys on alle 900 mm tulee käyttää kaksinkertaista kevytsuojausta 30 mm ilmavälillä.

Liitettäessä kiuas päältä lähdöstä muurattuun hormiin metallisella yhdyshormilla, lasketaan suojaetäisyys liitoshormista eikä kivipinnasta.

Savusaunassa katto kiukaan yläpuolella suojataan aina.

Kiukaan alla tulee olla palavaan materiaaliin 50 mm ilmaväli ja vähintään 1 mm paksuinen syöpymistä kestävä metallilevy, vähintään 7 mm paksuinen palamaton kuituvahvisteinen sementtilevy tai 60 mm paksuinen betoni.

Tulisisojen suojaetäisyyksistä tarkempaa tietoa löytyy Suomen rakentamismääräyskokoelmasta E8.

Huom!!!

Noudata kiukaan ja savupiipun valmistajan antamia ohjeita suojaetäisyyksistä ja palosuojaukseen käytettävistä materiaaleista.

http://www2.harvia.fi/files/pdf_installation_info/41682/

Pk_CE_VTT_FISV.pdf, linkki Harvia kiukaan asennussivustolle.

Rakennusosa		Kappale	Leveys	Korkeus	Pituus	Luokka Huomautus
44	SC41:OVILAUTA	4	20	95	1034	C16
43	SC40:LATTIALAPENK 25		20	95	1360	C16
42	SC39:OVILAUTA	8	20	95	1770	C16
41	SC38:LATTIALAPENK 25		20	95	2230	C16
40	SC37:TUKIPENK	20	42	66	412	C35
39	SC36:TUKIPENK	20	42	66	441	C35
38	SC35:OVIKARMI	4	42	66	936	C35
37	SC34:TUKILATT	13	42	66	975	C35
36	SC33:OVIKARMI	4	42	66	1860	C35
2	A2:TIPPALIS	2	42	66	3830	C35
35	SC32:OVISEINÄ	4	42	135	256	C50
34	SC31:OVISEINÄ	4	42	135	319	C50
33	SC30:OVISEINÄ	4	42	135	387	C50
32	SC29:OVISEINÄ	4	42	135	434	C50
31	SC28:OVISEINÄ	4	42	135	482	C50
30	SC27:OVISEINÄ	4	42	135	517	C50
29	SC26:OVISEINÄ	4	42	135	551	C50
28	SC25:OVISEINÄ	4	42	135	576	C50
27	SC24:OVISEINÄ	4	42	135	599	C50
26	SC23:OVISEINÄ	4	42	135	614	C50
25	SC22:OVISEINÄ	4	42	135	628	C50
24	SC21:OVISEINÄ	2	42	135	635	C50
23	SC20:OVISEINÄ	2	42	135	636	C50
22	SC19:OVISEINÄ	4	42	135	640	C50
21	SC18:OVISEINÄ	4	42	135	642	C50
20	SC17:OVISEINÄTAKA 3		42	135	710	C50
19	SC16:OVISEINÄTAKA 3		42	135	1058	C50
18	SC15:OVISEINÄTAKA 3		42	135	1256	C50
17	SC14:TAKASEIN	1	42	135	1449	C50
16	SC13:TAKASEIN	1	42	135	1574	C50
15	SC12:TAKASEIN	1	42	135	1710	C50
14	SC11:TAKASEIN	1	42	135	1805	C50
13	SC10:TAKASEIN	1	42	135	1900	C50
12	SC9:TAKASEIN	1	42	135	1971	C50

Pakkauslista 5.5.2022 TS 38-2200 P

Yksikkö: mm

11	SC8:TAKASEIN	1	42	135	2039	C50
10	SC7:TAKASEIN	1	42	135	2087	C50
9	SC6:TAKASEIN	1	42	135	2134	C50
8	SC5:TAKASEIN	1	42	135	2165	C50
7	SC4:TAKASEIN	1	42	135	2192	C50
6	SC3:TAKASEIN	1	42	135	2207	C50
5	SC2:TAKASEIN	1	42	135	2216	C50
4	SC1:TAKASEIN	1	42	135	2220	C50
1	A1:ALUSPUU	6	42	223	1400	C00
3	A3:PERUSHIR	54	145	40	3830	D70

juoksumetri:

kuutiometri:

juoksumetri Katkaisu:

juoksumetri Höyläys:

Höyläyspinta:

Pisin rak.osa: 3830

Paino: 900 kg

Lkm rak.osia: 264

Lkm asemia:

Aika (h):

OVEN T-SARANAT 6 KPL
TERÄSVANNE 3 KPL

MUUT TARVIKE-ERÄT

Erä 1: Kiinnitystarvikkeet

Erä 2:Kattohuovat

Erä 3: Kiuas ja piippu

Erä 4: Ikkuna

Erä 5: Vedenlämmitin

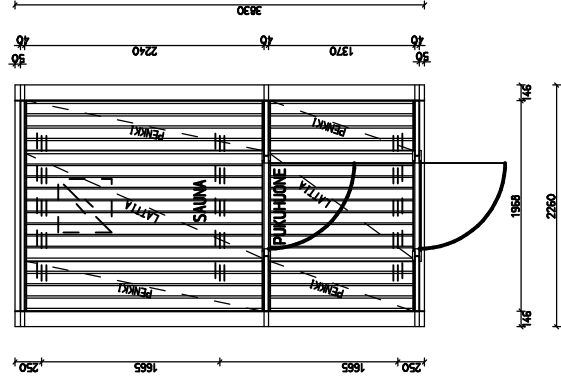
Erä 6: Koristelaudat (pääty)

Erät 1-3 vakiotoimituksessa

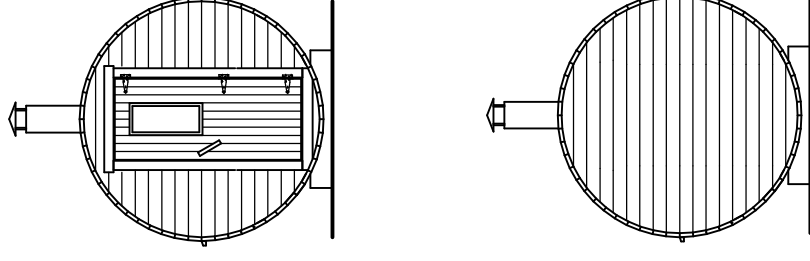
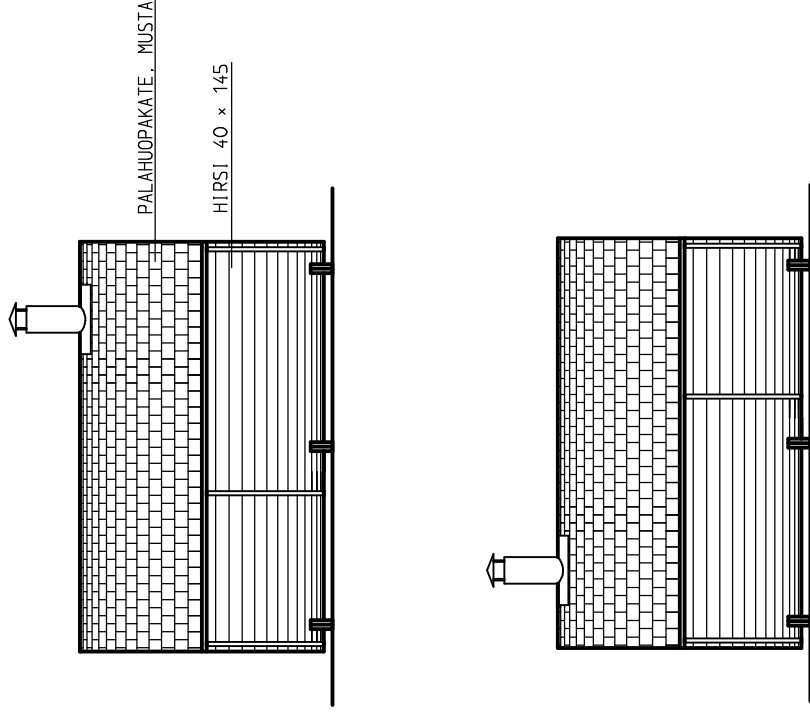
KATTOPINTA-ALA 13.6 m2

Pura pakkaus ja varmista ennen asennusta, että kaikki luettelossa mainitut ja tilaukseen kuuluvat osat ovat mukana.
Ilmoita mahdollisista puutteista välittömästi numeroon 010-3203 888 tai sähköposti-osoitteeseen jukajan@ristikko.com

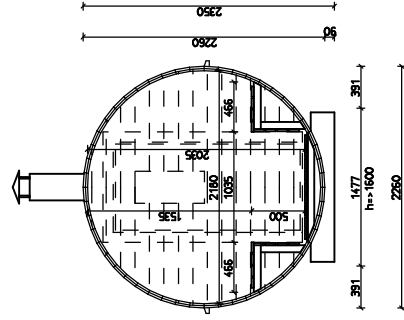
POHJA



JULKISIVUT



LEIKKAUS

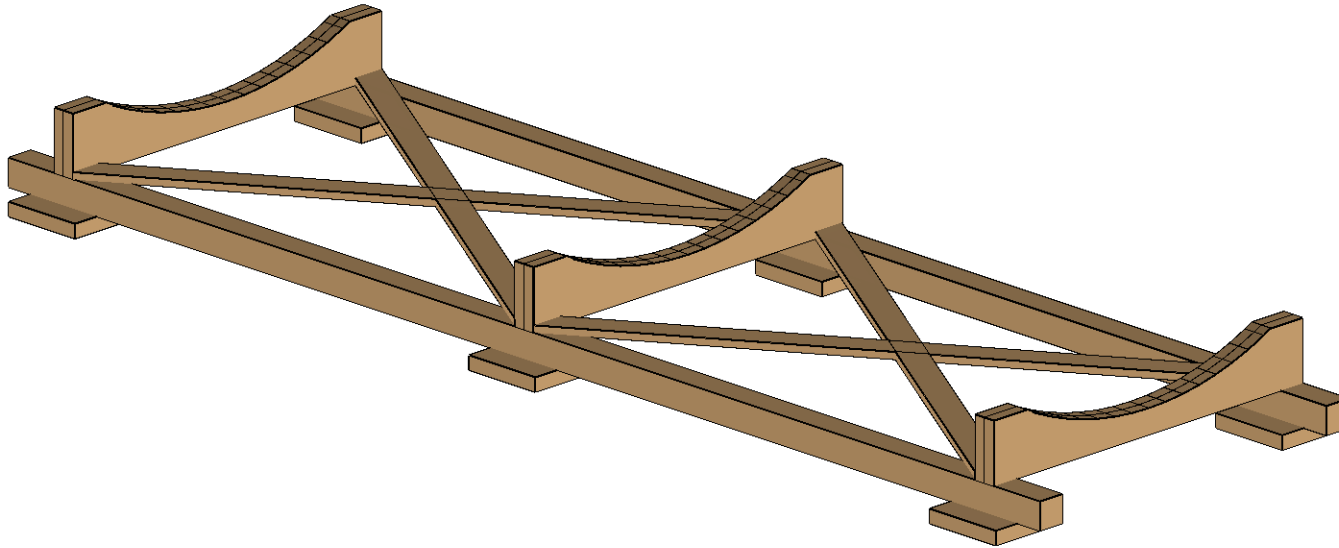


KERROSALA 6.0 m² h=> 1600
 RAKENNUSALA 8.7 m²
 VESIKATON PINTA-ALA 13.6m²
 SAUNAN TILAVUUS 8.4 m³

KIUKAS-, PIIPPU- JA VEDENLÄMMITIN TYÖPIIHVÄKSYTTYJÄ, ASENNUS JA TURVAETÄISSYDEET VALMISTAJAN OHJEEN MUKAAN.

UUDI SRAKENNUUS TYNNYRISAUNA	PÄÄPIIRUSTUS
	POHJA, LEIKKAUS, JULKISIVUT
	TS 38-2200 P
	4.5.2022 JUKAJAN RISTIKKO OY/EE

TYNNYRISAUNOJEN ALUSTA, PERIAATEPIIRROS

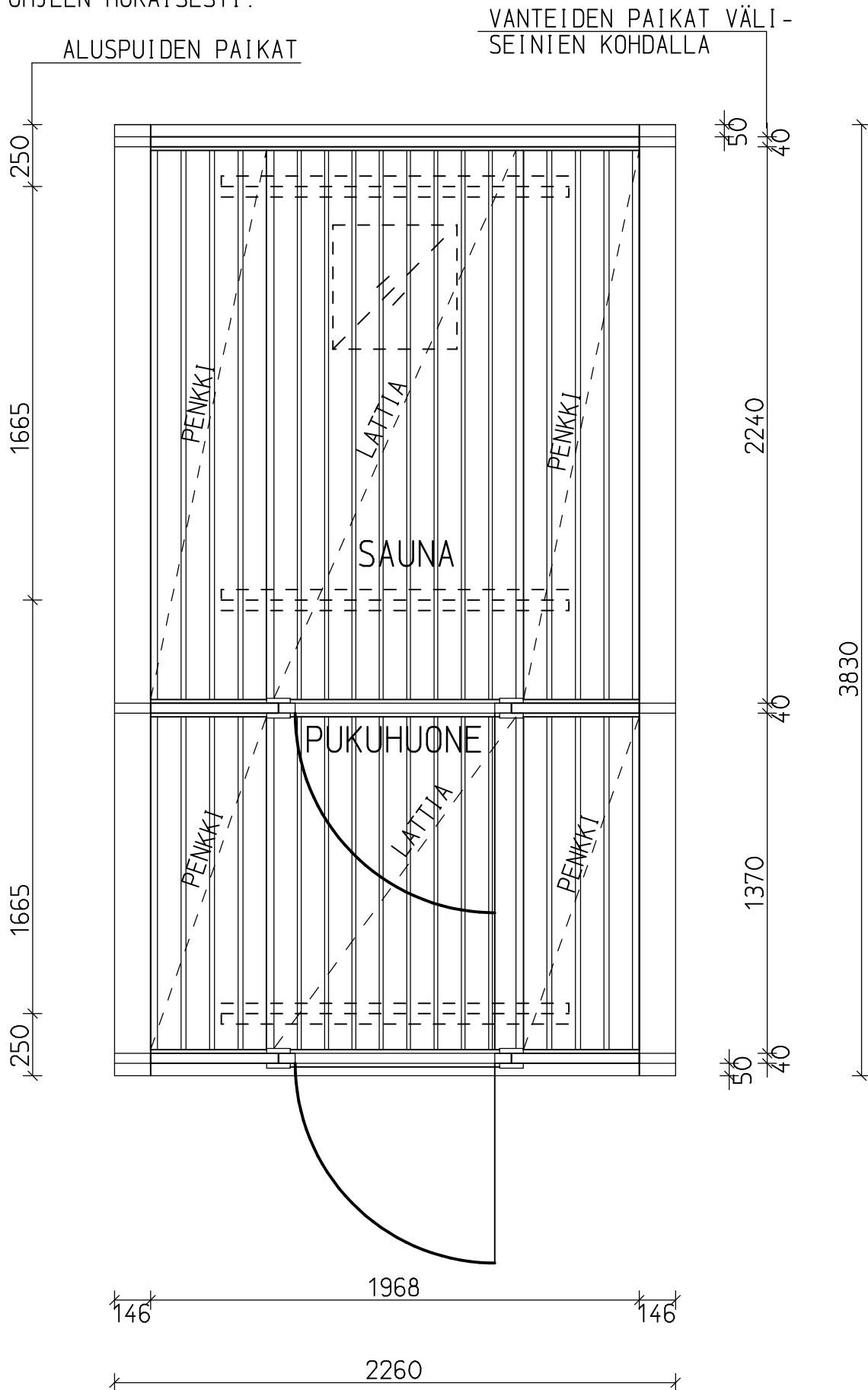


Tämä ohje koskee ainoastaan maapohjan yläpuolisia rakenteita, eikä näin ollen ota kantaa perusmaan kantavuuteen, routimiseen tai sen veden läpäisyvyyteen. Asiakkaan tai hänen edustajansa on itse todettava rakennuspaikan soveltuvuus kyseiselle rakennukselle.

1. Valitse rakennuspaikka ja poista mahdollinen pintamaa
2. Tee rakennuspohjan täyttö, tasoitus ja tiivistys routimattomalla kiviaineksella, käytä tarvittaessa suodatinkangasta
3. Asenna esim. betonilaatat ainakin pohjakuvaan merkittyjen aluspuiden kohtiin keskeisesti
4. Asenna kyllästetyt pohjaparrut 100 x 100 betonilaattojen päälle
5. Kiinnitä aluspuut kulmaraudoilla pohjaparruihin
6. Tarkista alustan vaakasuoruus sekä aluspuiden ja pohjaparrujen ristimitat
7. Tue alusta ristiin kiinnitetyillä laudoilla tai lankuilla
8. Aloita saunan kokoaminen asennusohjeen mukaisesti

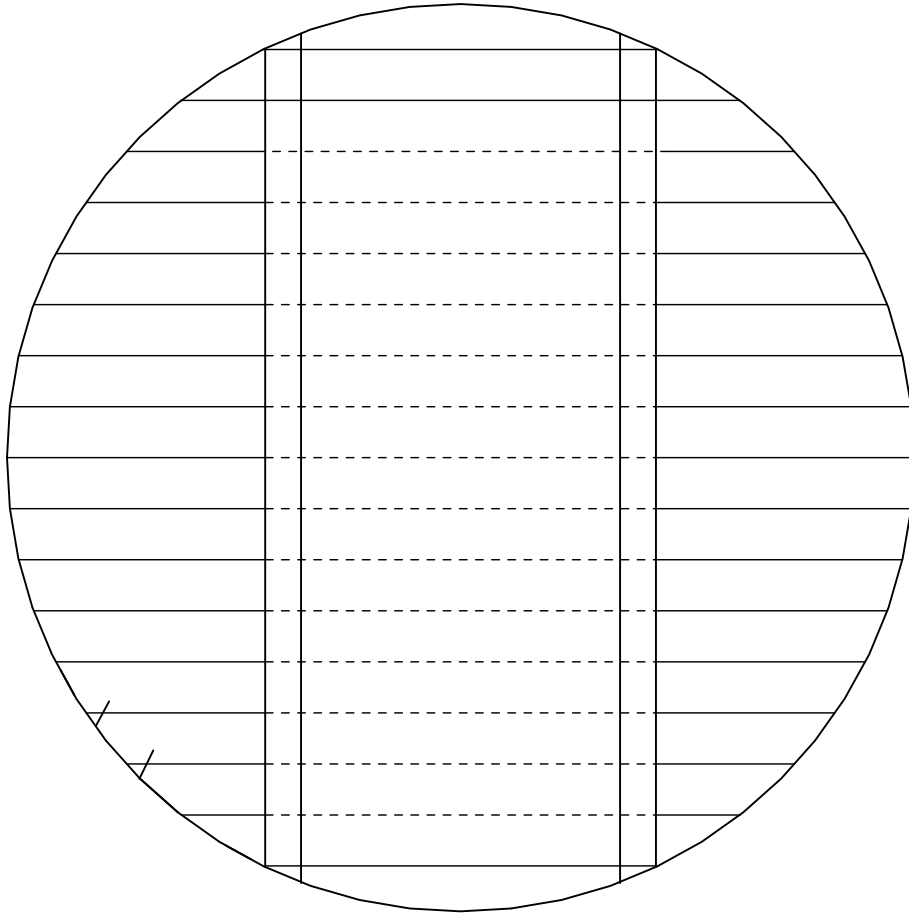
POHJAKUVA, VANTEIDEN JA ALUSPUIDEN PAIKAT

ASETTELE KOLME ALUSPUUPARIA TUKEVALLE ALUSTALLE SUORAAN LINJAAN. MITTAA JA MERKITSE ALUSPUUN KESKIKOHTA. KIINNITÄ KAKSI PERUSHIRTTÄ ALUSPUIHIN NIIN, ETTÄ NIIDEN SAUMAKOHTA ON MERKISSÄ. JATKA ASENNUSTA OHJEEN MUKAISESTI.



PÄÄTY- JA VÄLISEINIEN KOKOAMINEN ELEMENTEIKSI

(vaihtoehtoinen asennustapa)



Kokoa oven karmi ruuveilla ja liimamalla ja tarkista ristimitta. Tue karmi ristimittaan vinolaudoilla. Aseta karmi tasaiselle alustalle ja lada hirret karmin ympärille tiiviisti hirsikaavion mukaan. Kiinnitä tukilaudat oviaukon reunoille ruuveilla mahdollisimman läheltä aukon reunaa. Kiinnitä tukilauta myös oven karmiin. Kokoa umpiseinä ylläolevaa periaatetta noudattaen.

Asenna kootut seinät aluspuihin kiinnitettyjen perushirsien uraan. Tue seinät ylemmää perushirsillä ja vinotuilla pystysuoraan. Jatka perushirsien asentamista kiinnittämällä jokainen hirsi väliseiniin ruuvilla 5 x 70.

Voit koota väliseinät elementeiksi myös pystyasennossa.

Huom!! Tukilaudat eivät sisälly toimitukseen.





SEINÄHIRSIEN ASENNUKSEN ALOITUS

Aloita kasaus merkistä molempiin suuntiin ja kiinnitä kaksi ensimmäistä seinähirttä aluspuuhun kiinni.

Lado ponttiin seinähirsiä peittäen sokkelilankkujen kaareva osa, jotta saat pääty- ja väliseinähirret nostettua paikoilleen.

PÄÄTY- JA VÄLISEINÄHIRSIEN ASENNUS

Mittaa ja merkitse alimman seinähirren keskikohta. Aseta hirteen piirretty merkki kahden ensimmäisen pohjapuun väliseen saumakohtaan urospontti ylöspäin.

Oviaukollisen seinän keskikohta on oviaukon keskikohta. Oviaukon leveys on 936mm.

SEINÄHIRSIEN ASENNUS (53 KPL + VARAHIRSI)

Lado hirret ponttiin huolellisesti molemmin puolin. Kiinnitä jokainen seinähirsi ruuveilla 1x5,0 x 70 väliseinähirsiin (suositus). Jos viimeisten hirsien väliin jää liian suuri rako, halkaise varahirrestä sovitepala. Viimeisen hirren asentaminen helpottuu, kun se on toisella sivulla - ei keskellä kattoa.

VANTEIDEN ASENNUS

Poista mahdolliset seinien väliaikaiset pysty- ja vaakatuuet. Aseta vanteet paikoilleen, esikiristä tasaisesti.

Kokoa ja asenna ovien karmit oviaukkoon niin, että hirren päät ovat tiukasti karmia vasten. Kiinnitä ovipieli- ja lautat. Anna ovipieli- ja lauttojen liimauksen kuivua kunnolla, ennen kuin kiristät vanteen.

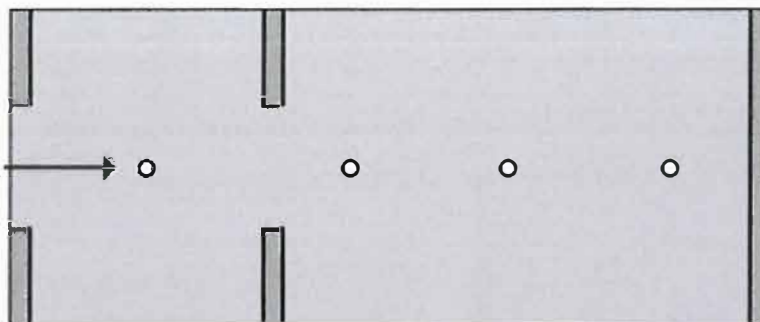
LATTIAN ASENNUS

Ennen lattioiden asennusta tee lattiaan vähintään neljä muutaman senttimetrin kokoista reikää.

Huom!!

Tarkkaile vanteiden kireyttä. Vuodenaikojen ja kosteusolosuhteiden vaihtelu vaikuttaa merkittävästi puun muodonmuutoksiin ja voi näinollen aiheuttaa vanteeseen suuriakin vetovoimia, jotka saattavat jopa katkaista sen. Eli yksinkertaistetusti, löysää vanteita syksyllä ja kiristele keväällä.

Lattiareiät



Kokoa lattiaritilät naulaamalla (2.1*50 mm) lattialaudat juoksuihin kiinni sopivalla jaolla. Helpottaaksesi siivousta, voit katkaista juoksut saunan lattiaritilästä kiukaan edestä.

Lattialaudat tulevat pitkittäin.

PENKKIEN JA LAUTEIDEN ASENNUS

Kokoa penkkien tukipuut ja kiinnitä ne lattia- ja seinähirsiin ohjeen mukaisesti. Lado istuinlaudat tasaisesti ja naulaa (2.1*50 mm) kiinni.

OVIEN ASENNUS

Kokoa karmit ennen asennusta kahdeksalla (8) 4.0*40 mm ruuvilla ja puuliimalla. Kiinnitä saranat ruuvaamalla (4.0*40 mm) oven vaakatuukien kohtiin. Kiinnitä vetimet kahdella ruuvilla (5*70 mm) haluamaasi kohtaan. Muista alkureiät. Oven karmi toimii tukena ovipielihiirille asennuksen aikana.

Asenna oven pielilaudat karmin molemmin puolin liimaamalla ruuvamalla.

Ruuvit 4,0*40 keskeltä keskelle 200mm.

Anna liiman kuivua kunnolla ennen lopullista vanteiden kiristämistä.

KATON ASENNUS

Kiristä vanteet lopulliseen kireyteen. Ennen kattuhuopien asennusta tee läpivientiaukko hormia varten. Ruuvaa räystääspuut molempiin kylkiin leveimpään kohtaan.

Aloita kattuhuopien asennus asentamalla molemmille puolille räystääspuun päälle rullahuovasta kaistat. Jatka palahuopien asennusta kuvan osoittamalla tavalla. Leikkaa ylimenevä osa pois ja aloita sillä seuraava kerros. Nauloja käytetään noin 3 kpl / palahuopa. Harjalle jäävä alue peitetään rullahuopakaistalla. Lopuksi reunat peitetään rullahuovalla ja kiinnitetään puhalluslampulla tai naulaamalla.

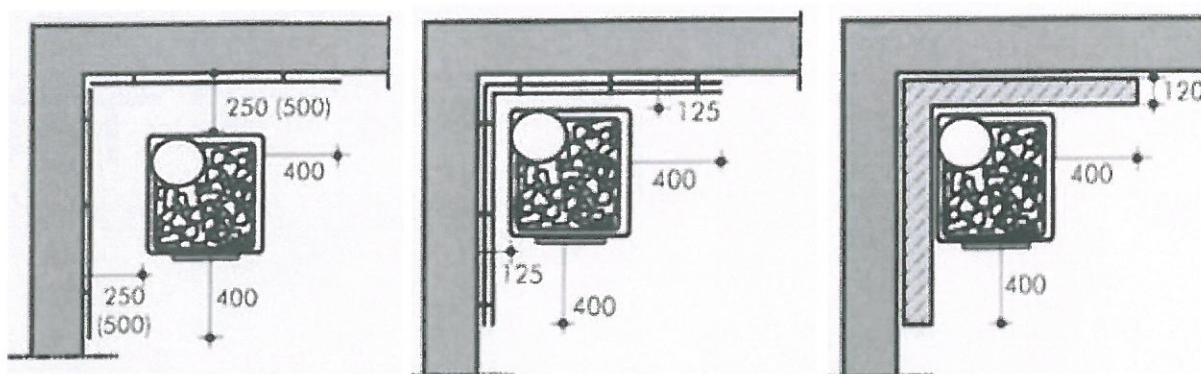


KIUKAAN ASENNUS

Asenna kiuas valmistajan ohjeen mukaan.

HUOM! Palosuojamääräykset edellyttävät vähintään 100 mm palosuojaeristeen piipun läpiviennin kohdalta. Tarkista palomääräykset paikkakuntasi paloviranomaisilta!

Kiukaiden yleiset paloturvallisuusetäisyydet



Kuvissa olevat mitat ovat vähimmäisetäisyyksiä kiukaan ja palavan rakenteen välillä. Etäisyys määräytyy kiukaan pintalämpötilan mukaan. Tässä ohjeessa kiuas on laskettu polttavapintaiseksi, jolloin pintalämpötila on 140-350 C.

Suluissa on esitetty sallitut etäisyydet ilman suojausta.

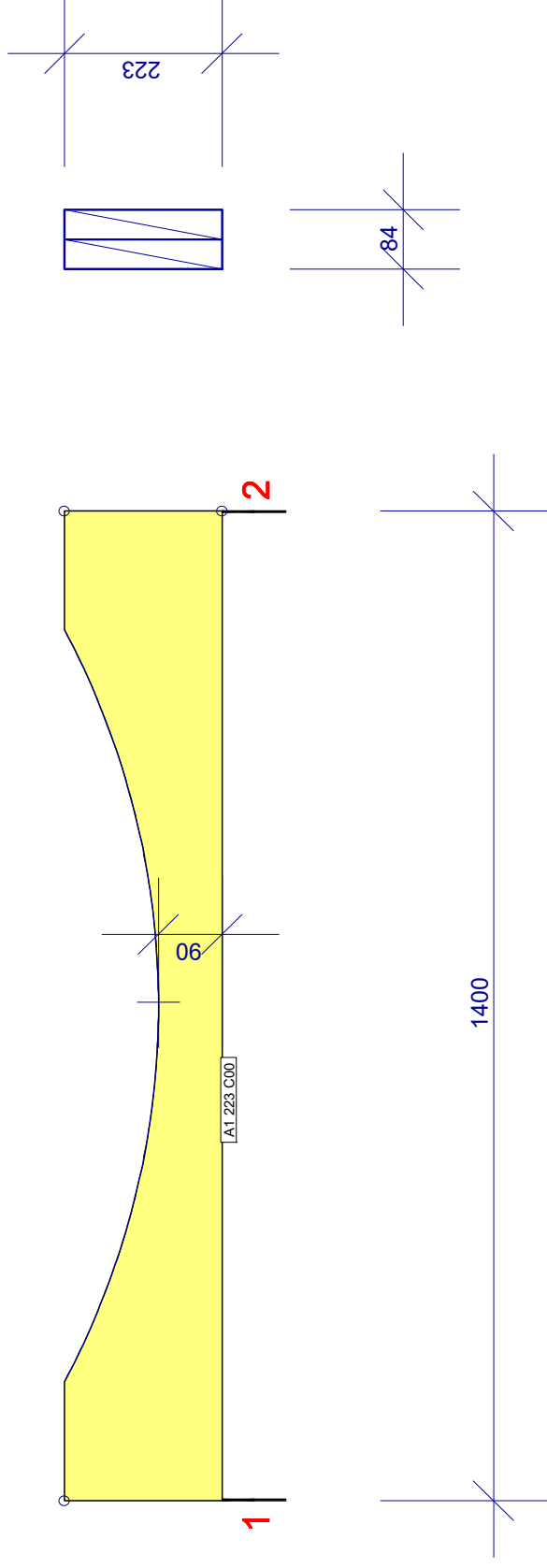
TERASSIN VIIMEISTELY

Terassilliseen saunaan kuuluu penkit terassin molemmin puolin. Ruuvaa ensin tukipuut seinään, asenna sitten penkkilaudat ja käsinojat.

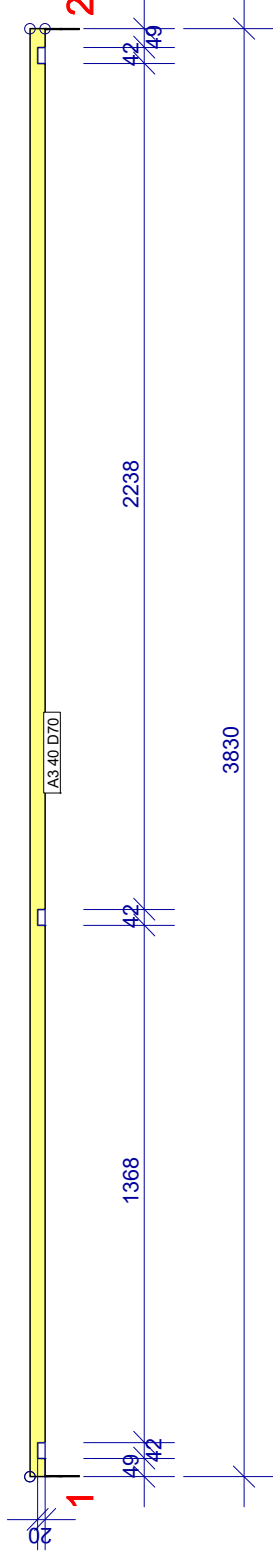
VIEMÄRÖINTI

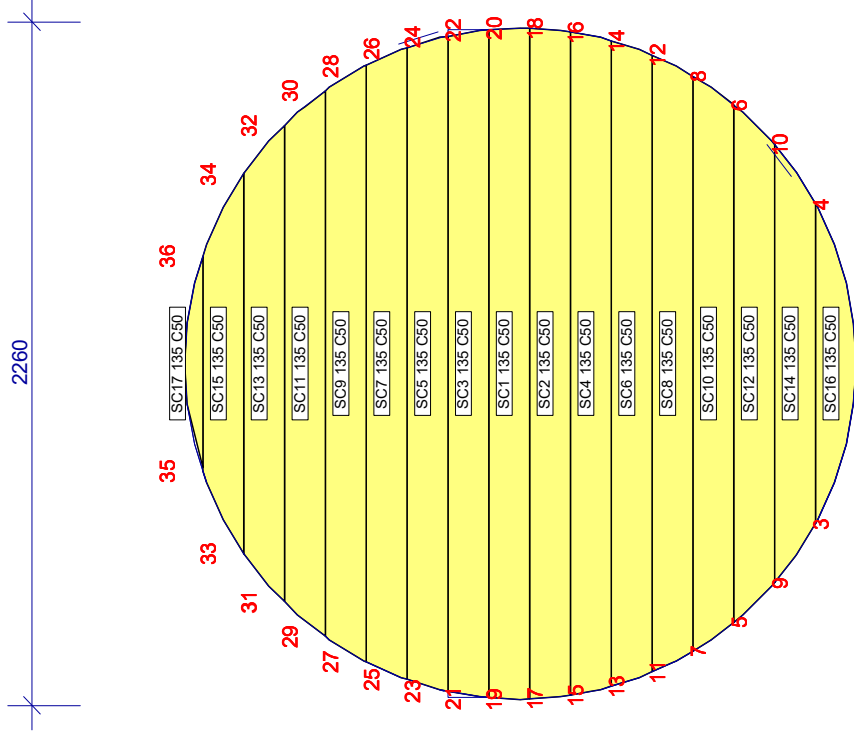
Kaikkiin pohjareikiin voidaan tarvittaessa asentaa lattiakaivot, jotka liitetään toisiinsa ja harmaavedet johdetaan joko imeytyskenttään, kunnan viemäriin tai omaan likakaivoon. Tiedustelkaa kuntakohtaiset ohjeet rakennusvalvonnastanne. Viemäröinnin osat eivät kuulu toimitussisältöön, mutta siihen on mahdollista käyttää esim. 75 mm tai 50 mm putkia ja niihin sopivia lattiakaivoja. Vedet voidaan myös johtaa mistä kohtaa tahansa rakennuksen pohjassa pois, toki niin että reikä on lattiakaaren pohjalla, jotta kaikki vesi valuu painovoimaisesti pois. Rakennuksessa ei ole valmiina tarkemmin määriteltyä viemäripaikkaa, joten se määritellään työmaalla. Viemäröinnin materiaalit, mitat ja suunnitelmat tarkistettava työmaalla.

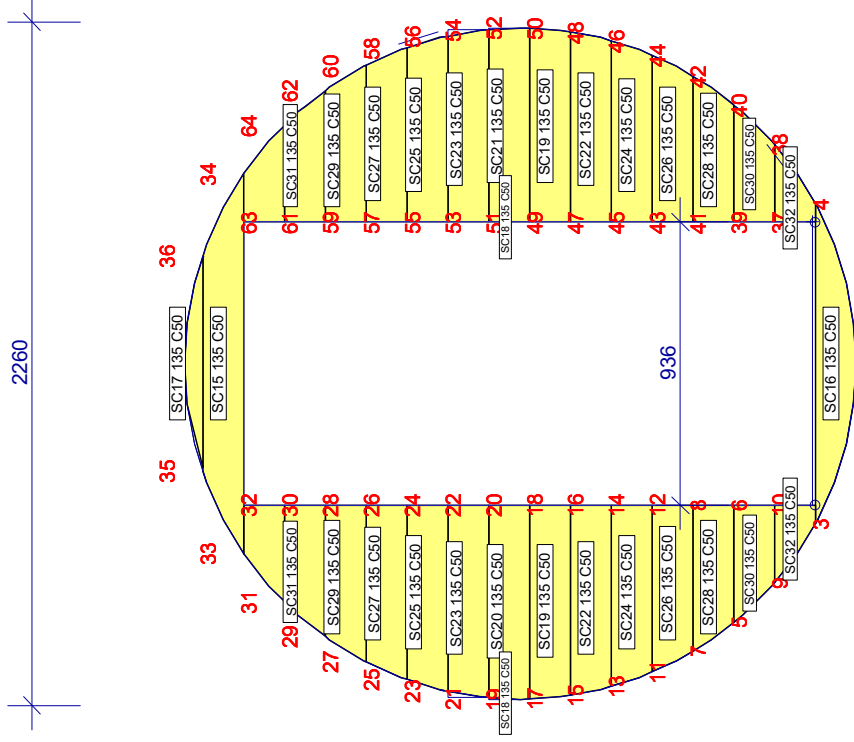
ALUSPUU 42*223 6 KPL, TEHDÄÄN 3 PARIA
KIINNITYS TOISIINSA RUUVI 5,0*70 6 KPL MOL. PUOLIN.
ALUSPUIDEN PAIKAT POHJAKUVASTA.



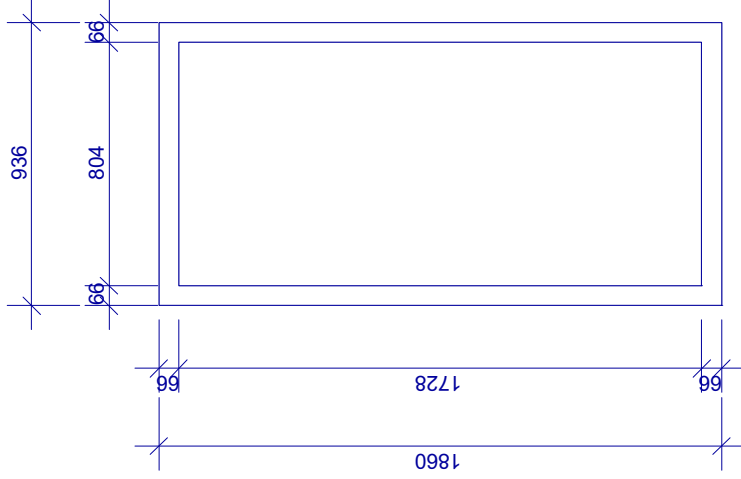
PERUSHIRSI 40*145 53 KPL
+1 KPL VARAHIRSI



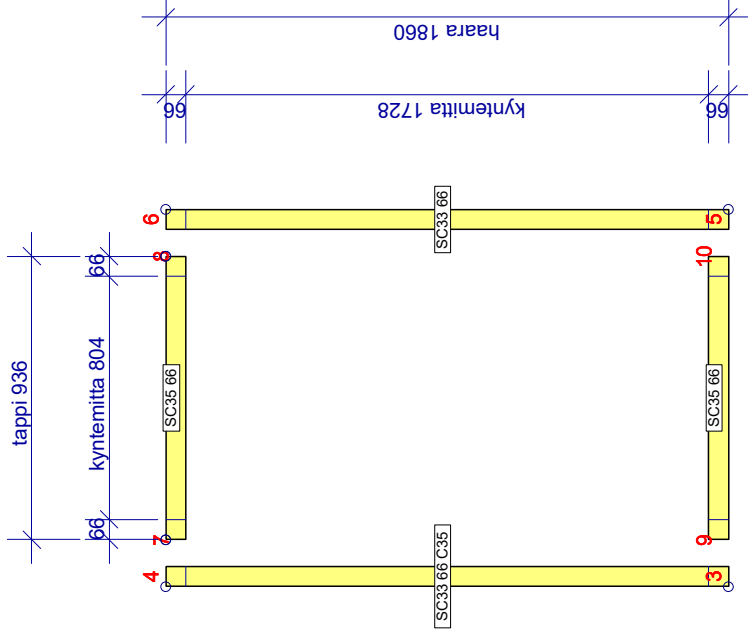




KARMIN MITAT



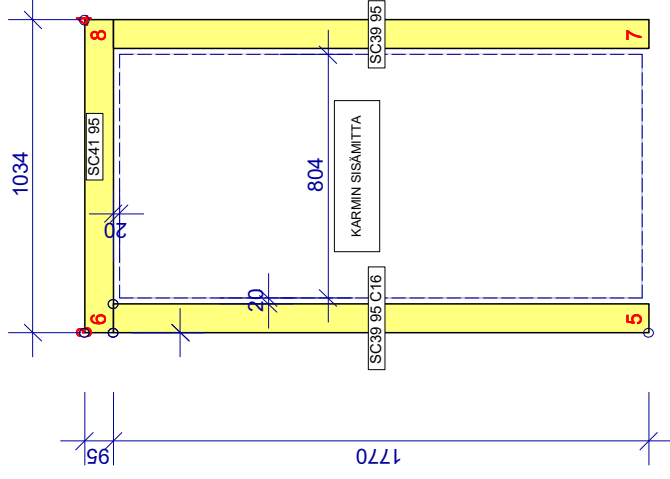
OVEN KARMISARJA 42 x 66 2 KPL
KASATAAN TYÖMAALLA.



KOKOAMINEN: PUULIIMA + RUUVI 4,0 x 40
2 KPL/NURKKA, YHT. 16 KPL/2 OVEA.
MUISTA TARKISTAA RISTIMITTA.



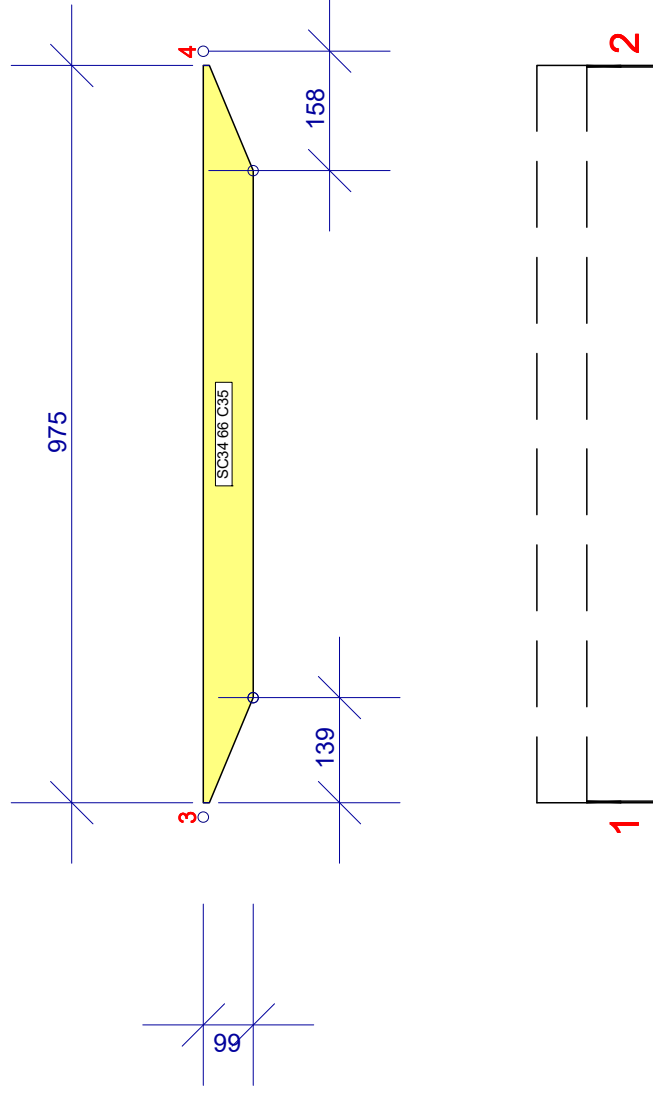
OVIPIELILAUDAT 20 x 95 4 SARJAA



LAUTOJEN KIINNITYS KARMIIN: PUULIIMA + RUUVIT 4,0 x 40
k/k200 mm. RUUVIT YHT. 220 KPL 40 x 4,0.

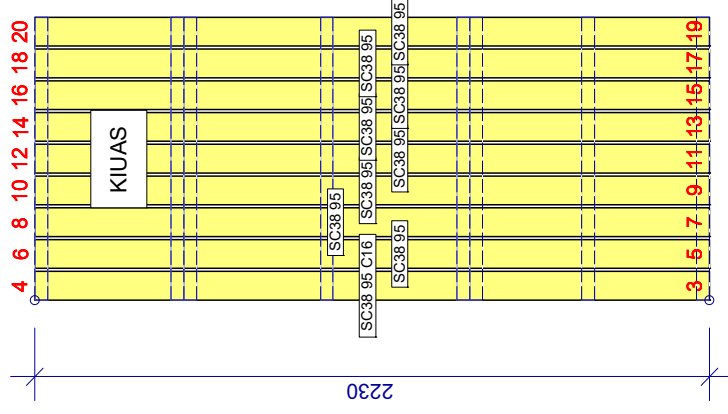
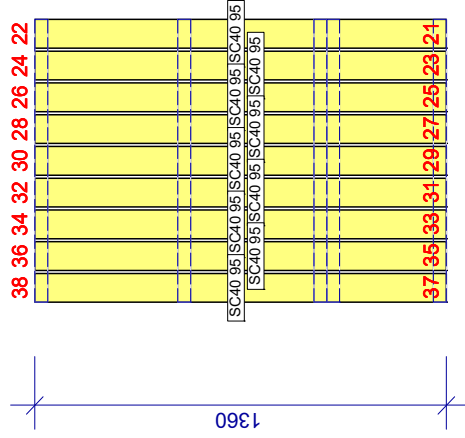


LATTIALAUTOJEN TUKIPUUT 42*66 13 KPL

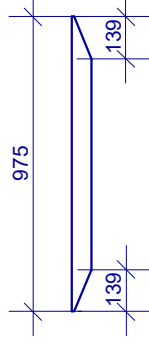


PUKHUONEEN LATTIARITILÄ
TUKIPUUT 5 KPL ALLA
RUUVIT 4 x 40 2 KPL/LIITOS
YHTEENSÄ 90 KPL

SAUNAN LATTIARITILÄ
TUKIPUUT 8 KPL ALLA
RUUVIT 4 x 40 2 KPL/LIITOS
YHTEENSÄ 144 KPL



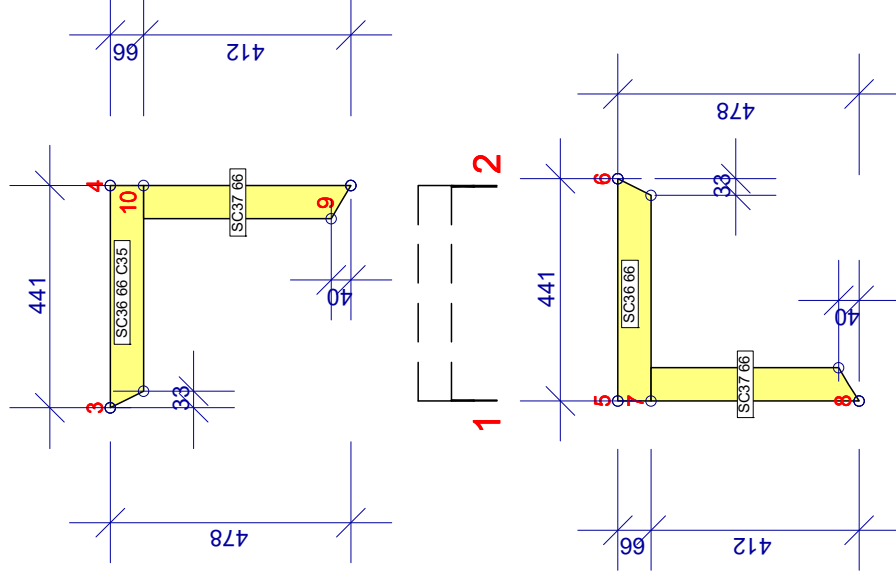
TUKIPUUT 42*66 YHT. 13 KPL



LATTIOIDEN PUHDISTETTAVUUDEN HELPOTTAMISEKSI
KIINNITÄ 2 KPL LATTIALAUTOJEN TUKIPUITA RINNAKKAIN
HALUAMAASI KATKAISUKOHTAAN ESIM.SENTIN RAOLLA.
KOKOA RITILÄ JA KATKAISE SE TUKIPIUIDEN VÄLISTÄ.
JÄTÄ RIITTÄVÄT VÄLYKSET, ETTÄ SAAT NOSTETTUA
RITILÄT POIS LATTIAN PUHDISTAMISEN AJAKSI.

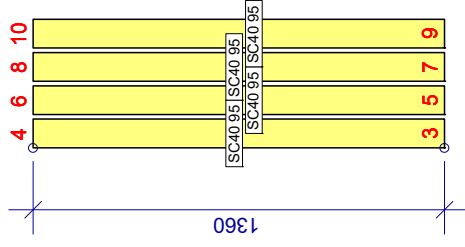


PENKKIEN TUKIPUUT 42*66 (20+20)KPL
 KIINNITYS ALUSTAAN RUUVI 5,0*70
 2 KPL YHT. 80 KPL, KIINNITYS TOISIIN-
 SA RUUVI 5,0*100 2 KPL, YHT. 40 KPL.

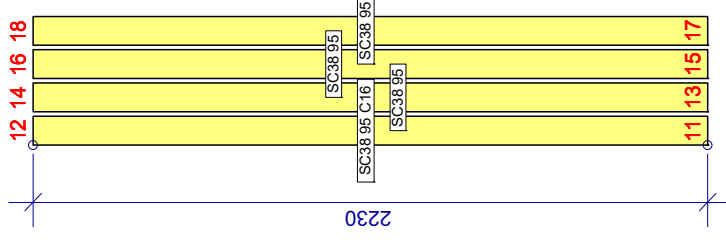


PENKKIEN ISTUIN- JA ETULAUDAT 20*95
KIINNITYS TUKEPUIHIN RUUVI 4x40 2 KPL/LIITOS.
YHTEENSÄ 384 KPL.
TUKIPUUT ERI PIIRUSTUKSESSA.

PUKHUONEEN ISTUIN- JA ETULAUDAT (2+2) SARJAA, 4 TUKEA/PENKKI,



SAUNAN PENKKIEN ISTUIN- JA ETULAUDAT (2+2) SARJAA, 6 TUKEA/PENKKI.



1 F F F F F F 2

TIPPALISTA 42*66 2 KPL HUOPAKATTEEN ALLE "RÄYSTÄÄLLE".
KIINNITYS ALUSTAAN RUUVI 5,0*70 k/k500, YHT. (9+9)KPL.

