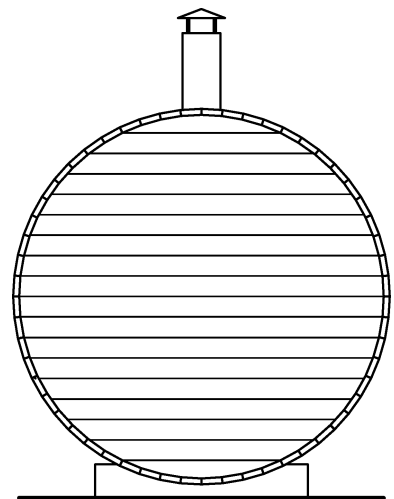
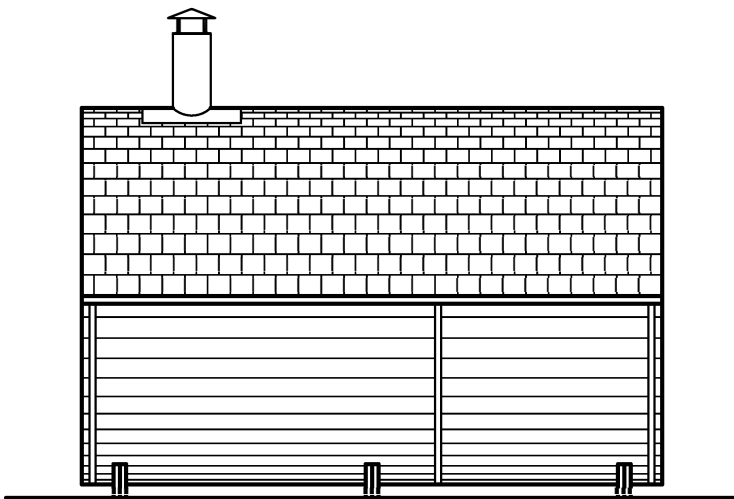
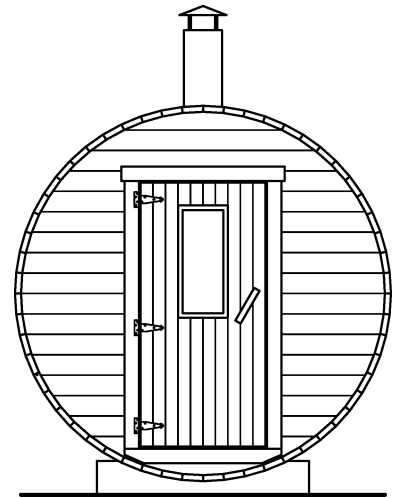
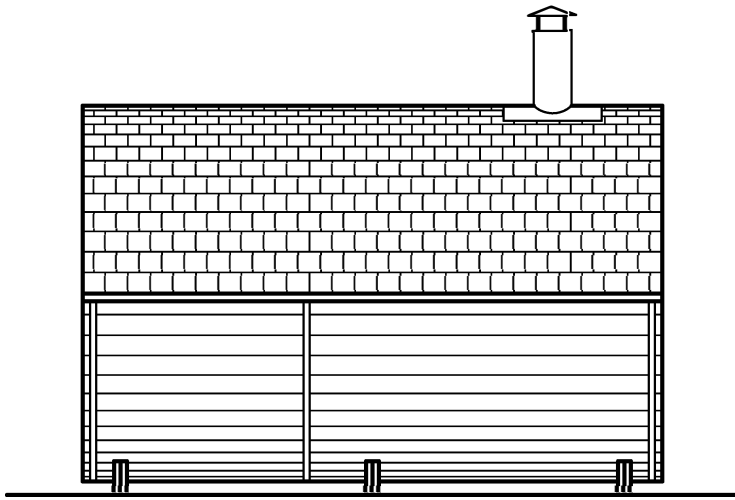


ASENNUSOHJE TS 38-2400 P

HIRSI 40 x 145

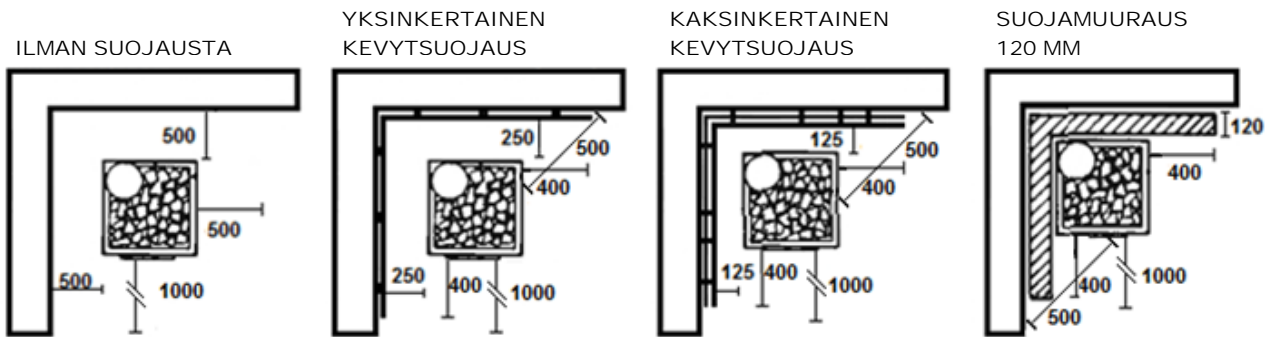


Tutustu tähän ohjeeseen ennen kiukaan ja savupiipun asennusta ja käyttöönottoa.
Huom! ! Palonsuojamateriaalit eivät sisälly tynnyrisaunan toimitukseen.

KIUKAAN SUOJAETÄISYYDET PALAVAAN MATERIAALIIN

Yleisohje, jos valmistajan omaa ohjetta ei löydy, muuten noudata aina valmistajan ohjetta.

1. PUULÄMMITTEINEN KIUAS



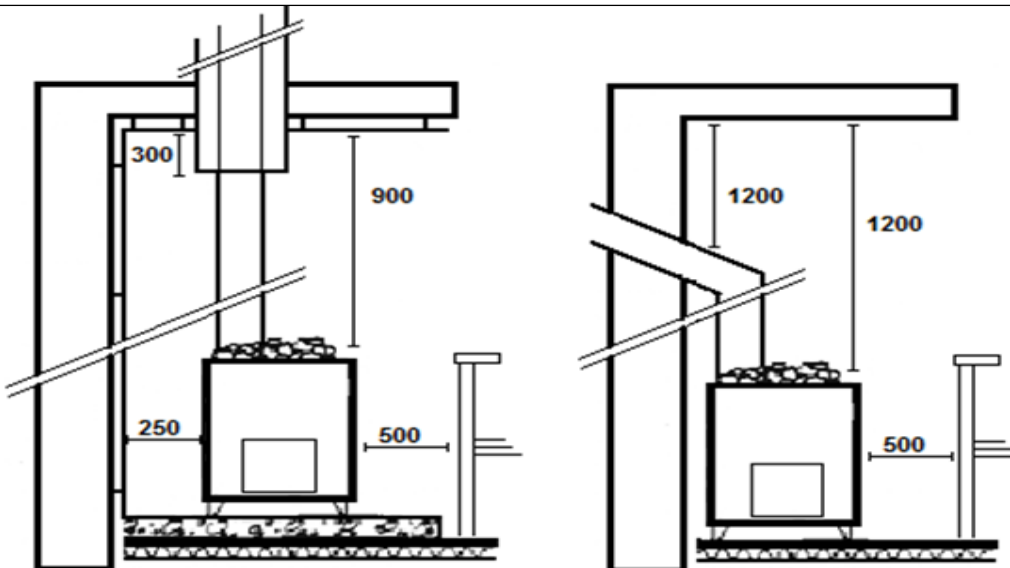
Kiukaan aiheuttaman palovaaran vähentämiseksi on palava-aineiset pinnat suojattava palamattomilla materiaaleilla kuvien mukaisesti.

Yksinkertainen kevytsuojaus voi olla vähintään 7 mm paksuinen palamaton kuituvahvisteinen sementtilevy tai vähintään 1 mm paksuinen syöpymistä kestävä metallilevy. Levyjen/muurauksen ja suojattavan pinnan väleihin on jätävä 30 mm ilmaaot.

Palava-aineinen pinta on suojattava vähintään 400 mm yli kiukaan ulkomitoista.

Kiukaan luukun edessä on oltava vähintään 1000 mm ja muissa kyljissä vähintään 500 mm suojaetäisyys lauteisiin tai muihin palaviin materiaaleihin.

55 mm paksuinen suojamuuraus vastaa yksinkertaista kevytsuojausta, 120 mm muuraus kaksinkertaista kevytsuojausta.



Harvia kiuas,
malli M2

Yksinkertainen kevytsuojaus tehdään kiukaan yläpuolelle jos etäisyys kivistä kattoon on alle 1200 mm. mikäli etäisyys on alle 900 mm tulee käyttää kaksinkertaista kevytsuojausta 30 mm ilmavälillä.

Liitettäessä kiuas päältä lähdöstä muurattuun hormiin metallisella yhdyshormilla, lasketaan suojaetäisyys liitoshormista eikä kivipinnasta.

Savusaunassa katto kiukaan yläpuolella suojataan aina.

Kiukaan alla tulee olla palavaan materiaaliin 50 mm ilmaväli ja vähintään 1 mm paksuinen syöpymistä kestävä metallilevy, vähintään 7 mm paksuinen palamaton kuituvahvisteinen sementtilevy tai 60 mm paksuinen betoni.

Tulisisojen suojaetäisyyksistä tarkempaa tietoa löytyy Suomen rakentamismääräyskokoelmasta E8.

Huom!!!

Noudata kiukaan ja savupiipun valmistajan antamia ohjeita suojaetäisyyksistä ja palosuojaukseen käytettävistä materiaaleista.

http://www2.harvia.fi/files/pdf_installation_info/41682/

Pk_CE_VTT_FISV.pdf, linkki Harvia kiukaan asennussivustolle.

Pakkauslista 26.2.2019 TS 38-2400 P

Yksikkö: mm

Rakennusosa	Kappale	Leveys	Korkeus	Pituus	Luokka	Huomautus
47	SC44:OVILAUTA	1	20	95	1034	C16
46	SC43:OVILAUTA	4	20	95	1080	C16
45	SC42:LATTIALAPENK 30		20	95	1360	C16
44	SC41:OVILAUTA	8	20	95	1770	C16
43	SC40:LATTIALAPENK 30		20	95	2230	C16
42	SC39:OVISEINÄ	4	40	40	250	C27
25	SC22:OVISEINÄ	4	40	135	303	D50
24	SC21:OVISEINÄ	4	40	135	442	D50
23	SC20:OVISEINÄ	4	40	135	547	D50
41	SC38:OVISEINÄ	4	40	135	547	D60
22	SC19:OVISEINÄ	4	40	135	625	D50
40	SC37:OVISEINÄ	4	40	135	625	D60
21	SC18:OVISEINÄ	4	40	135	683	D50
39	SC36:OVISEINÄ	4	40	135	683	D60
20	SC17:OVISEINÄ	4	40	135	722	D50
38	SC35:OVISEINÄ	4	40	135	722	D60
19	SC16:OVISEINÄ	4	40	135	744	D50
37	SC34:OVISEINÄ	4	40	135	744	D60
18	SC15:OVISEINÄ	4	40	135	752	D50
36	SC33:OVISEINÄ	4	40	135	752	D60
35	SC32:OVISEINÄTAKA 3		40	135	1128	D60
17	SC14:OVISEINÄTAKA 3		40	135	1128	D50
34	SC31:OVISEINÄTAKA 3		40	135	1541	D60
16	SC13:TAKASEIN	1	40	135	1541	D50
15	SC12:TAKASEIN	1	40	135	1820	D50
33	SC30:OVISEINÄ	2	40	135	1820	D60
32	SC29:TAKASEIN	1	40	135	1820	D60
14	SC11:TAKASEIN	1	40	135	2029	D50
31	SC28:TAKASEIN	1	40	135	2029	D60
13	SC10:TAKASEIN	1	40	135	2187	D50
30	SC27:TAKASEIN	1	40	135	2187	D60
12	SC9:TAKASEIN	1	40	135	2301	D50
29	SC26:TAKASEIN	1	40	135	2301	D60
11	SC8:TAKASEIN	1	40	135	2379	D50

Pakkauslista 26.2.2019 TS 38-2400 P

Yksikkö: mm

28	SC25:TAKASEIN	1	40	135	2379	D60
27	SC24:TAKASEIN	1	40	135	2425	D60
10	SC7:TAKASEIN	1	40	135	2425	D50
9	SC6:TAKASEIN	1	40	135	2440	D50
26	SC23:TAKASEIN	1	40	135	2440	D60
8	SC5:TUKIPENK	18	42	66	434	C35
7	SC4:TUKIPENK	18	42	66	503	C35
6	SC3:OVIKARMI	4	42	66	936	C35
5	SC2:TUKILATT	12	42	66	1111	C35
4	SC1:OVIKARMI	4	42	66	1860	C35
2	A2:TIPPALIS	2	42	66	3830	C35
1	A1:ALUSPUU	6	42	223	1400	C00
3	A3:PERUSHIR	58	145	40	3830	D70

juoksumetri:

kuutiometri:

juoksumetri Katkaisu:

juoksumetri Höyläys:

Höyläyspinta:

Pisin rak.osa: 3830

Paino: 978 kg

Lkm rak.osia: 280

Lkm asemia:

Aika (h):

OVEN T-SARANAT 6 KPL
TERÄSVANNE 3 KPL

MUUT TARVIKE-ERÄT

Erä 1: Kiinnitystarvikkeet

Erä 2:Kattohuovat

Erä 3: Kiuas ja piippu

Erä 4: Ikkuna

Erä 5: Vedenlämmitin

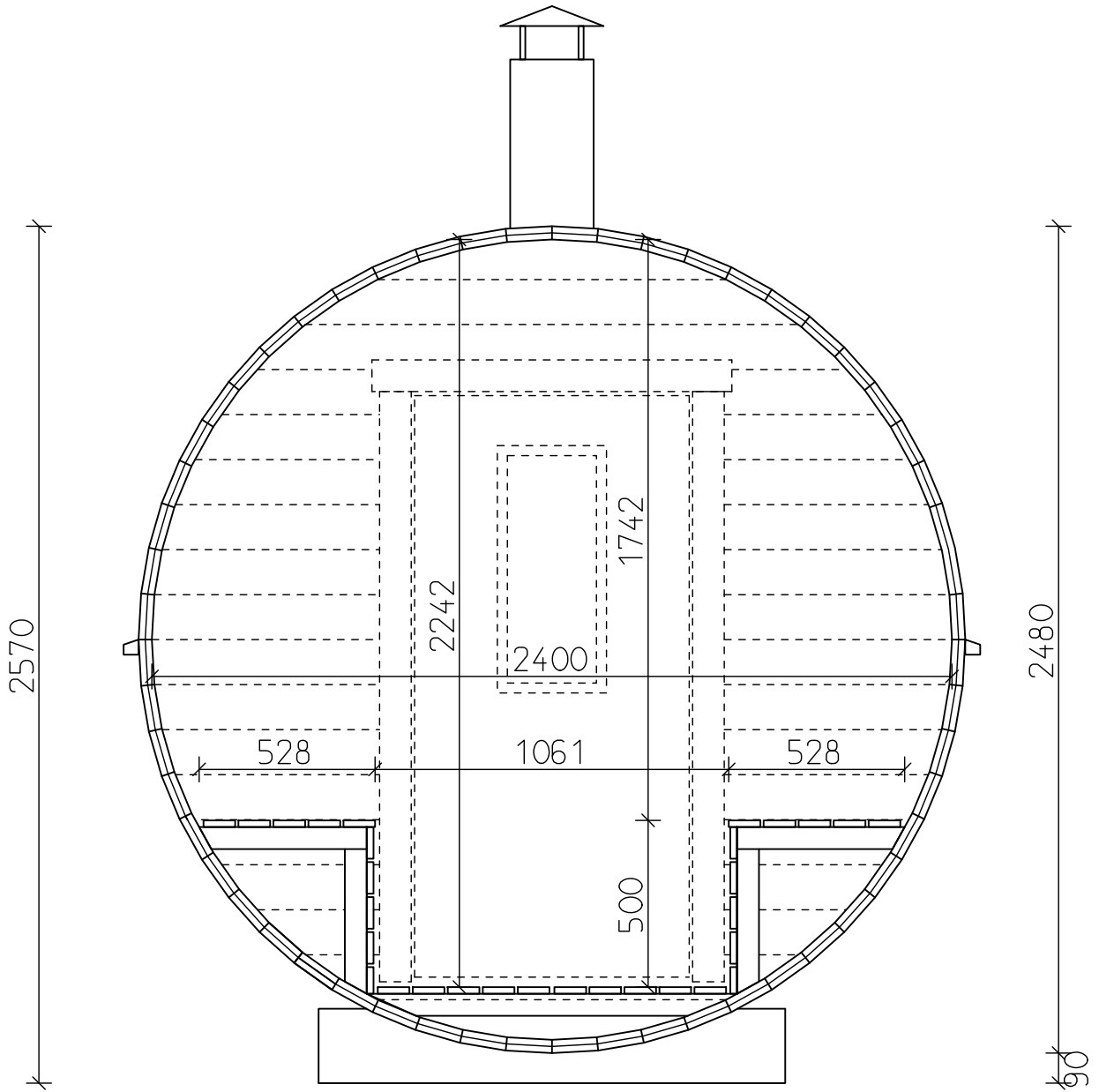
Erä 6: Koristelaudat (pääty)

Erät 1-3 vakiotoimituksessa

KATTOPINTA-ALA 15.0 m2

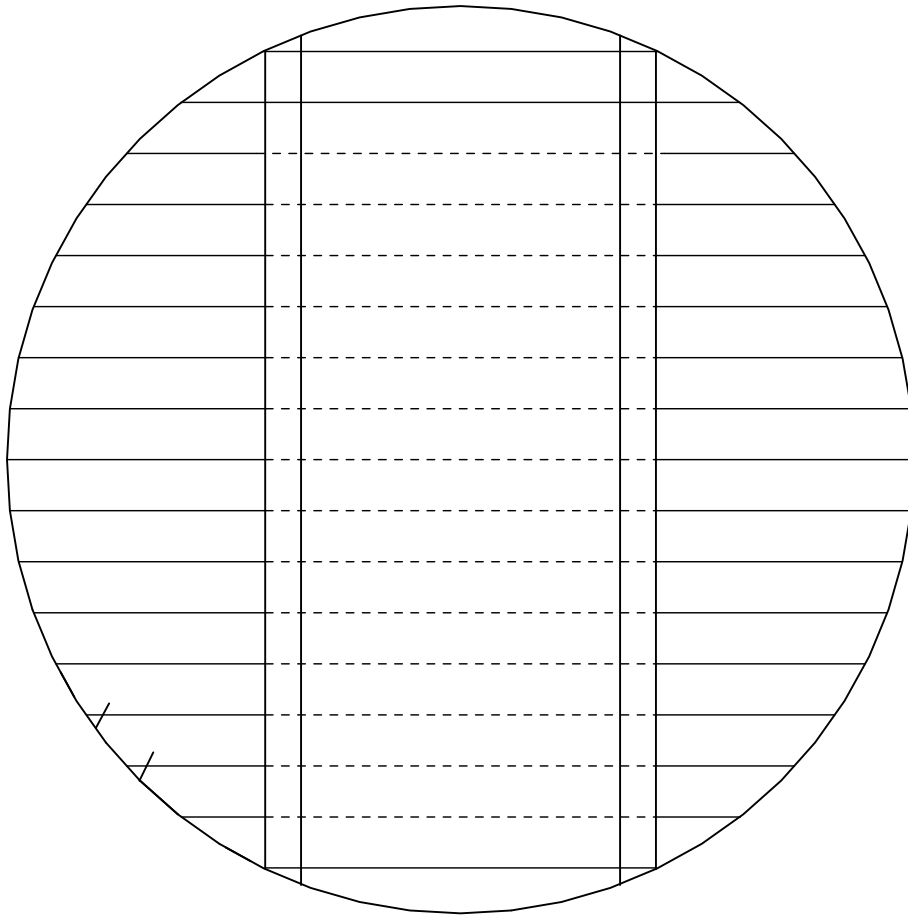
Pura pakkaus ja varmista ennen asennusta, että kaikki luettelossa mainitut ja tilaukseen kuuluvat osat ovat mukana. Ilmoita mahdollisista puutteista välittömästi numeroon 010-3203 888 tai sähköposti-osoitteeseen jukajan@ristikko.com

LEIKKAUS



PÄÄTY- JA VÄLISEINIEN KOKOAMINEN ELEMENTEIKSI

(vaihtoehtoinen asennustapa)



Kokoa oven karmi ruuveilla ja liimamalla ja tarkista ristimitta. Tue karmi ristimitaan vinolaudoilla. Aseta karmi tasaiselle alustalle ja lada hirret karmin ympärille tiiviisti hirsikaavion mukaan. Kiinnitä tukilaudat oviaukon reunoille ruuveilla mahdollisimman läheltä aukon reunaa. Kiinnitä tukilauta myös oven karmiin. Kokoa umpiseinä ylläolevaa periaatetta noudattaen.

Asenna kootut seinät aluspuihin kiinnitettyjen perushirsien uraan. Tue seinät ylemmää perushirsillä ja vinotuilla pystysuoraan. Jatka perushirsien asentamista kiinnittämällä jokainen hirsi väliseiniin ruuvilla 5 x 70.

Voit koota väliseinät elementeiksi myös pystyasennossa.

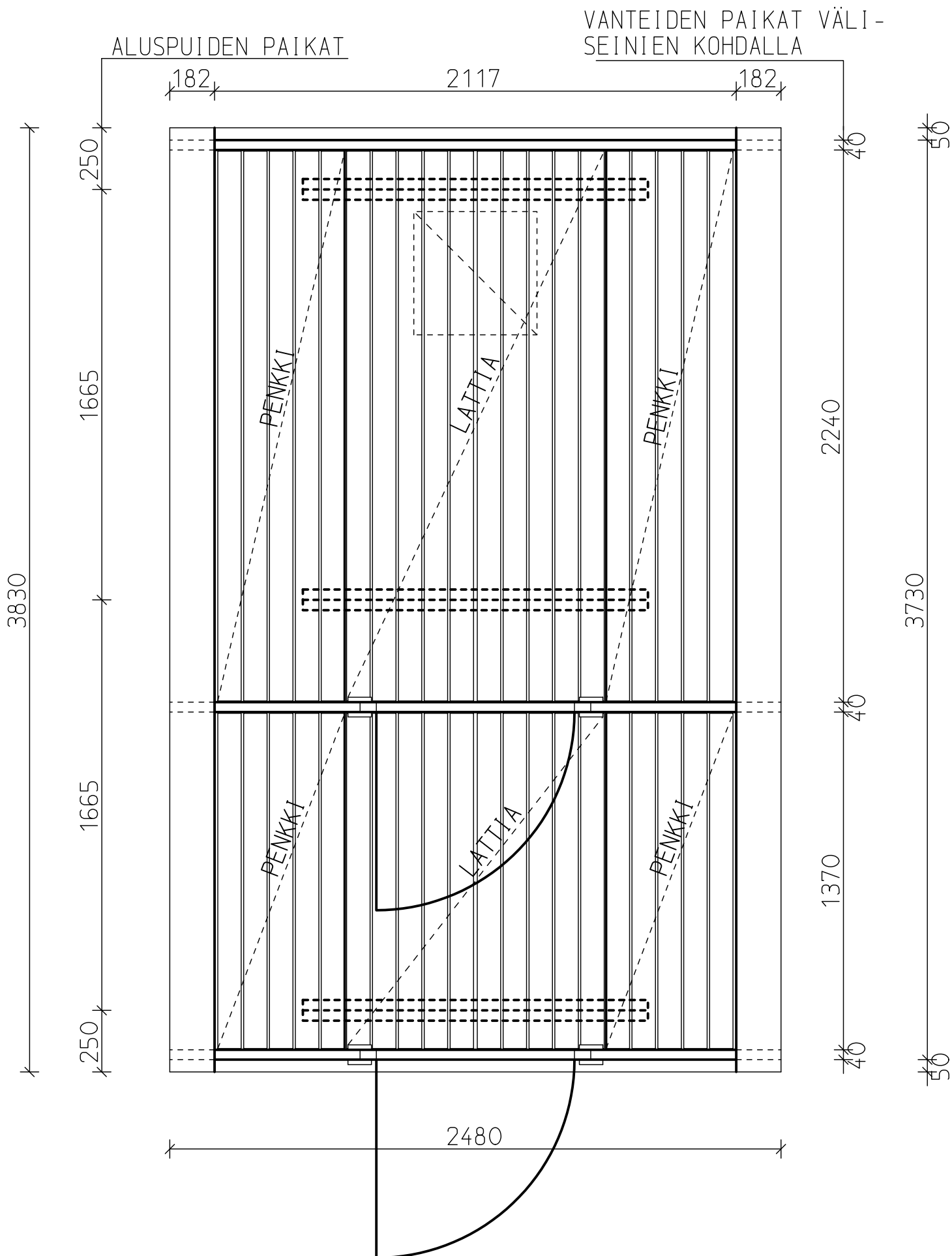
Huom!! Tukilaudat eivät sisälly toimitukseen.



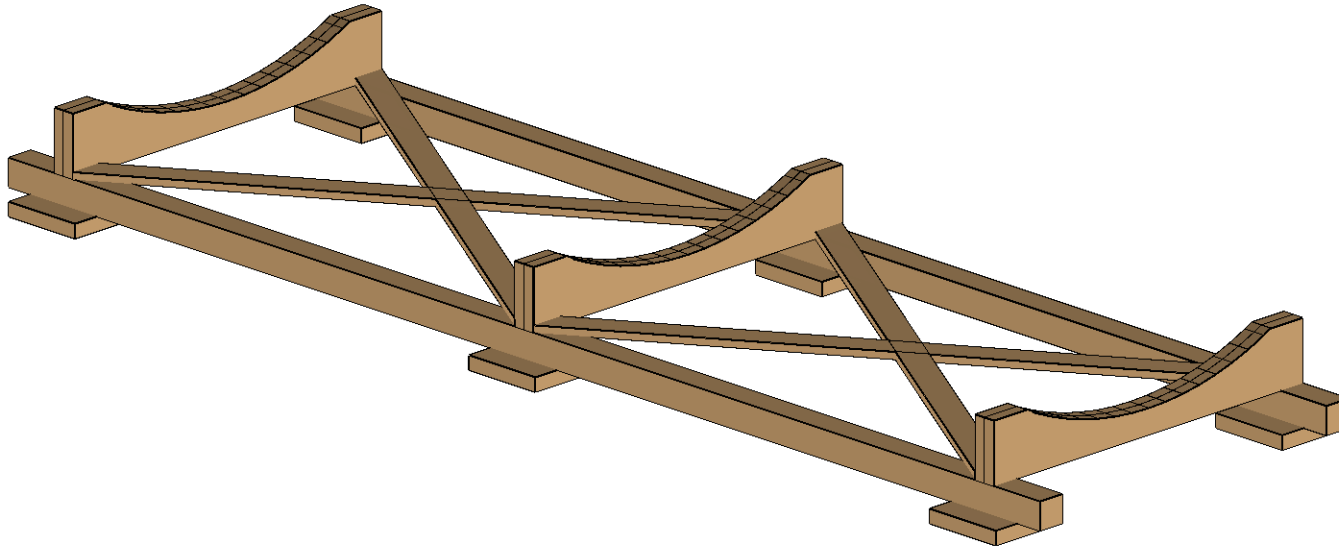


POHJAKUVA, ALUSPUIDEN JA VANTEIDEN PAIKAT

ASETTELE KOLME ALUSPUUPARIA TUKEVALLE ALUSTALLE SUORAAN LINJAAN. MITTAA JA MERKITSE ALUSPUUN KESKIKOHTA.



TYNNYRISAUNOJEN ALUSTA, PERIAATEPIIRROS



Tämä ohje koskee ainoastaan maapohjan yläpuolisia rakenteita, eikä näin ollen ota kantaa perusmaan kantavuuteen, routimiseen tai sen veden läpäisyvyyteen. Asiakkaan tai hänen edustajansa on itse todettava rakennuspaikan soveltuvuus kyseiselle rakennukselle.

1. Valitse rakennuspaikka ja poista mahdollinen pintamaa
2. Tee rakennuspohjan täyttö, tasaus ja tiivistys routimattomalla kiviaineksella, käytä tarvittaessa suodatinkangasta
3. Asenna esim. betonilaatat ainakin pohjakuvaan merkittyjen aluspuiden kohtiin keskeisesti
4. Asenna kyllästetyt pohjaparrut 100 x 100 betonilaattojen päälle
5. Kiinnitä aluspuut kulmaraudoilla pohjaparruihin
6. Tarkista alustan vaakasuoruus sekä aluspuiden ja pohjaparrujen ristimitat
7. Tue alusta ristiin kiinnitetyillä laudoilla tai lankuilla
8. Aloita saunan kokoaminen asennusohjeen mukaisesti

SEINÄHIRSIEN ASENNUKSEN ALOITUS

Aloita kasaus merkistä molempiin suuntiin ja kiinnitä kaksi ensimmäistä seinähirttä aluspuuhun kiinni.

Lado ponttiin seinähirsiä peittäen sokkelilankkujen kaareva osa, jotta saat pääty- ja väliseinähirret nostettua paikoilleen.

PÄÄTY- JA VÄLISEINÄHIRSIEN ASENNUS

Mittaa ja merkitse alimman seinähirren keskikohta. Aseta hirteen piirretty merkki kahden ensimmäisen pohjapuun väliseen saumakohtaan urospontti ylöspäin.

Oviaukollisen seinän keskikohta on oviaukon keskikohta. Oviaukon leveys on 936mm.

SEINÄHIRSIEN ASENNUS (56 KPL + VARAHIRSI)

Lado hirret ponttiin huolellisesti molemmin puolin. Kiinnitä jokainen seinähirsi ruuveilla 1x5,0 x 70 väliseinähirsiin (suositus). Jos viimeisten hirsien väliin jää liian suuri rako, halkaise varahirrestä sovitepala. Viimeisen hirren asentaminen helpottuu, kun se on toisella sivulla - ei keskellä kattoa.

VANTEIDEN ASENNUS

Poista mahdolliset seinien väliaikaiset pysty- ja vaakatuuet. Aseta vanteet paikoilleen, esikiristä tasaisesti.

Kokoa ja asenna ovien karmit oviaukkoon niin, että hirren päät ovat tiukasti karmia vasten. Kiinnitä ovipieli- ja ovilautoja. Anna ovipieli- ja ovilautojen liimauksen kuivua kunnolla, ennen kuin kiristät vanteen.

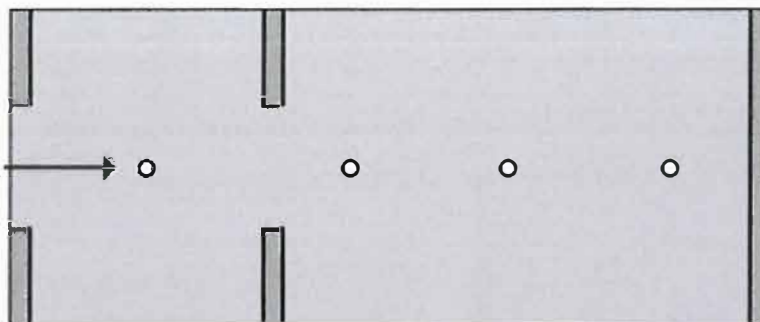
LATTIAN ASENNUS

Ennen lattioiden asennusta tee lattiaan vähintään neljä muutaman senttimetrin kokoista reikää.

Huom!!

Tarkkaile vanteiden kireyttä. Vuodenaikojen ja kosteusolosuhteiden vaihtelu vaikuttaa merkittävästi puun muodonmuutoksiin ja voi näinollen aiheuttaa vanteeseen suuriakin vetovoimia, jotka saattavat jopa katkaista sen. Eli yksinkertaistetusti, löysää vanteita syksyllä ja kiristele keväällä.

Lattiareiät



Kokoa lattiariitilät naulaamalla (2.1*50 mm) lattialaudat juoksuihin kiinni sopivalla jaolla. Helpottaaksesi siivousta, voit katkaista juoksut saunan lattiariitilästä kiukaan edestä.

Lattialaudat tulevat pitkittäin.

PENKKIEN JA LAUTEIDEN ASENNUS

Kokoa penkkien tukipuut ja kiinnitä ne lattia- ja seinähirsiin ohjeen mukaisesti. Lado istuinlaudat tasaisesti ja naulaa (2.1*50 mm) kiinni.

OVIEN ASENNUS

Kokoa karmit ennen asennusta kahdeksalla (8) 4.0*40 mm ruuvilla ja puuliimalla. Kiinnitä saranat ruuvaamalla (4.0*40 mm) oven vaakatuukien kohtiin. Kiinnitä vetimet kahdella ruuvilla (5*70 mm) haluamaasi kohtaan. Muista alkureiät. Oven karmi toimii tukena ovipielihiirille asennuksen aikana.

Asenna oven pielilaudat karmin molemmin puolin liimaamalla ruuvamalla.

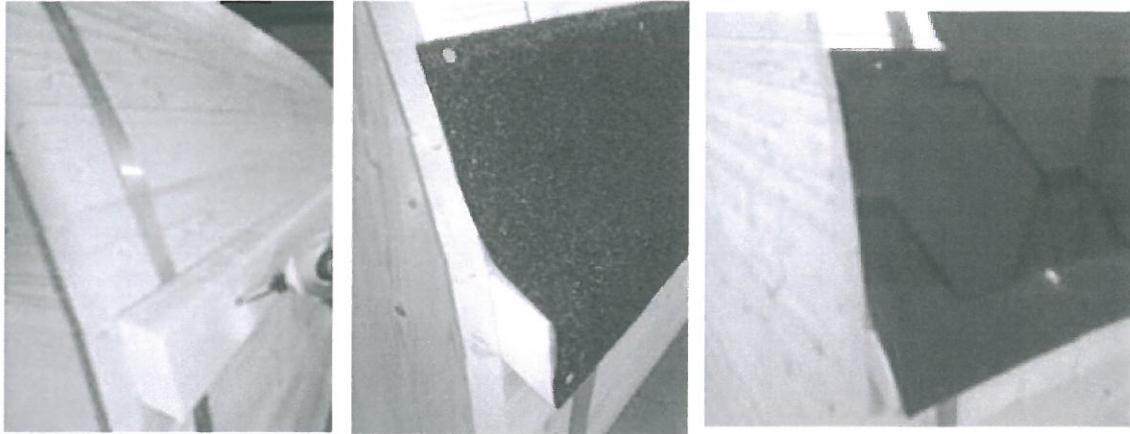
Ruuvit 4,0*40 keskeltä keskelle 200mm.

Anna liiman kuivua kunnolla ennen lopullista vanteiden kiristämistä.

KATON ASENNUS

Kiristä vanteet lopulliseen kireyteen. Ennen kattohuopien asennusta tee läpivientiaukko hormia varten. Ruuvaa räystääspuut molempiin kylkiin leveimpään kohtaan.

Aloita kattohuopien asennus asentamalla molemmille puolille räystääspuun päälle rullahuovasta kaistat. Jatka palahuopien asennusta kuvan osoittamalla tavalla. Leikkaa ylimenevä osa pois ja aloita sillä seuraava kerros. Nauloja käytetään noin 3 kpl / palahuopa. Harjalle jäävä alue peitetään rullahuopakaistalla. Lopuksi reunat peitetään rullahuovalla ja kiinnitetään puhalluslampulla tai naulaamalla.

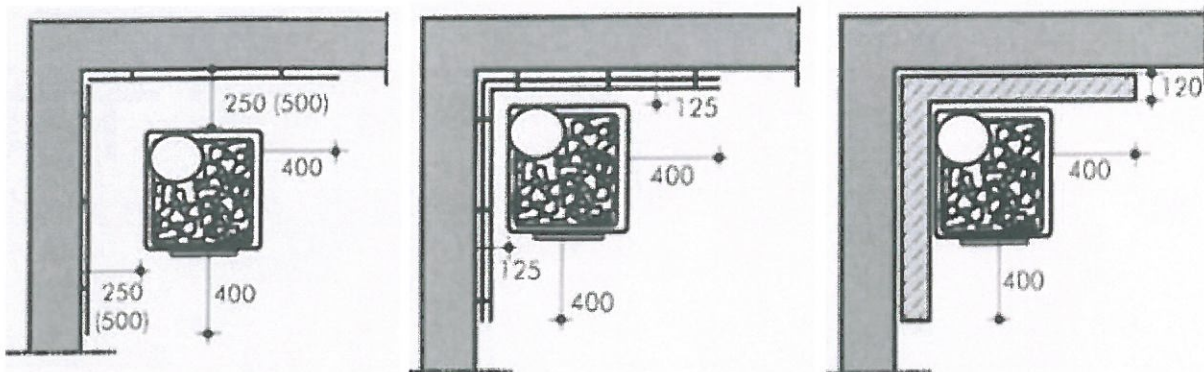


KIUKAAN ASENNUS

Asenna kiuas valmistajan ohjeen mukaan.

HUOM! Palosuojamääräykset edellyttävät vähintään 100 mm palosuojaeristeen piipun läpiviennin kohdalta. Tarkista palomääräykset paikkakuntasi paloviranomaisilta!

Kiukaiden yleiset paloturvallisuusetäisyydet



Kuvissa olevat mitat ovat vähimmäisetäisyyksiä kiukaan ja palavan rakenteen välillä. Etäisyys määräytyy kiukaan pintalämpötilan mukaan. Tässä ohjeessa kiuas on laskettu polttavapintaiseksi, jolloin pintalämpötila on 140-350 C.

Suluissa on esitetty sallitut etäisyydet ilman suojausta.

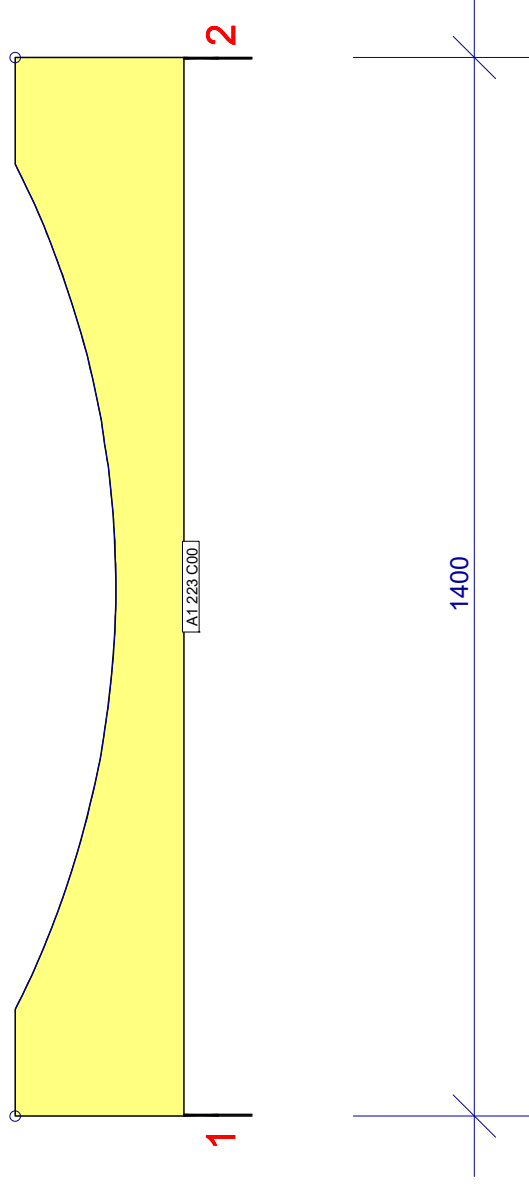
TERASSIN VIIMEISTELY

Terassilliseen saunaan kuuluu penkit terassin molemmin puolin. Ruuvaa ensin tukipuut seinään, asenna sitten penkkilaudat ja käsinojat.

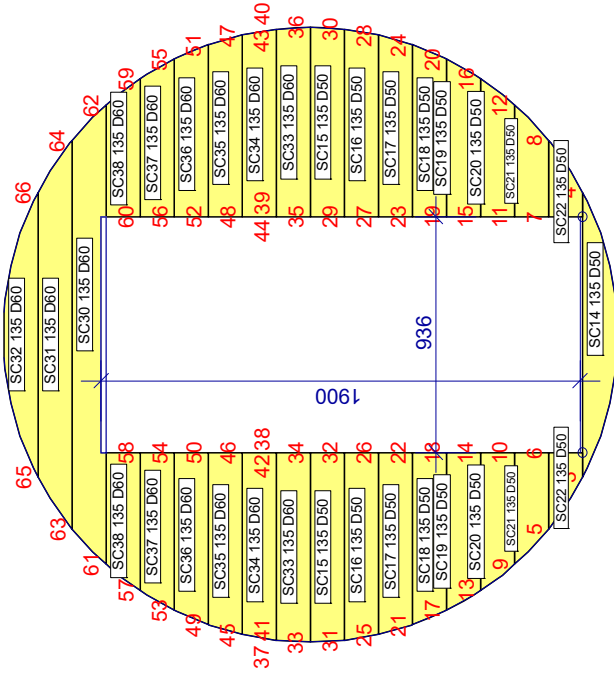
VIEMÄRÖINTI

Kaikkiin pohjareikiin voidaan tarvittaessa asentaa lattiakaivot, jotka liitetään toisiinsa ja harmaavedet johdetaan joko imeytyskenttään, kunnan viemäriin tai omaan likakaivoon. Tiedustelkaa kuntakohtaiset ohjeet rakennusvalvonnastanne. Viemäröinnin osat eivät kuulu toimitussisältöön, mutta siihen on mahdollista käyttää esim. 75 mm tai 50 mm putkia ja niihin sopivia lattiakaivoja. Vedet voidaan myös johtaa mistä kohtaa tahansa rakennuksen pohjassa pois, toki niin että reikä on lattiakaaren pohjalla, jotta kaikki vesi valuu painovoimaisesti pois. Rakennuksessa ei ole valmiina tarkemmin määriteltyä viemäripaikkaa, joten se määritellään työmaalla. Viemäröinnin materiaalit, mitat ja suunnitelmat tarkistettava työmaalla.

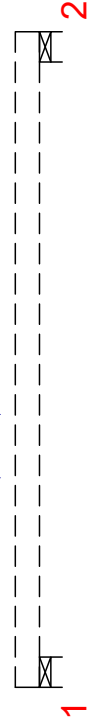
ALUSPUU 42*223 6 KPL, TEHDÄÄN 3 PARIA
KIINNITYS TOISIINSA RUUVI 5,0*70 6 KPL MOL. PUOLIN.
ALUSPUIDEN PAIKAT POHJAKUVASTA.

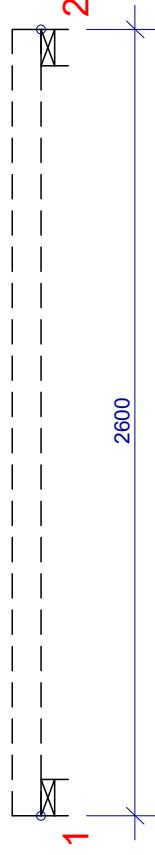
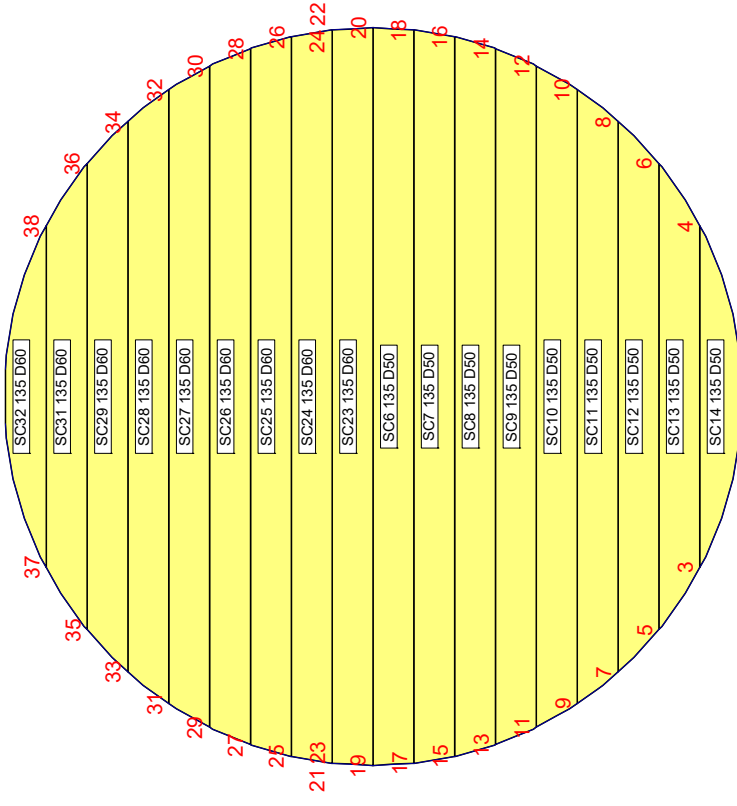


OVISEINÄ 2 KPL

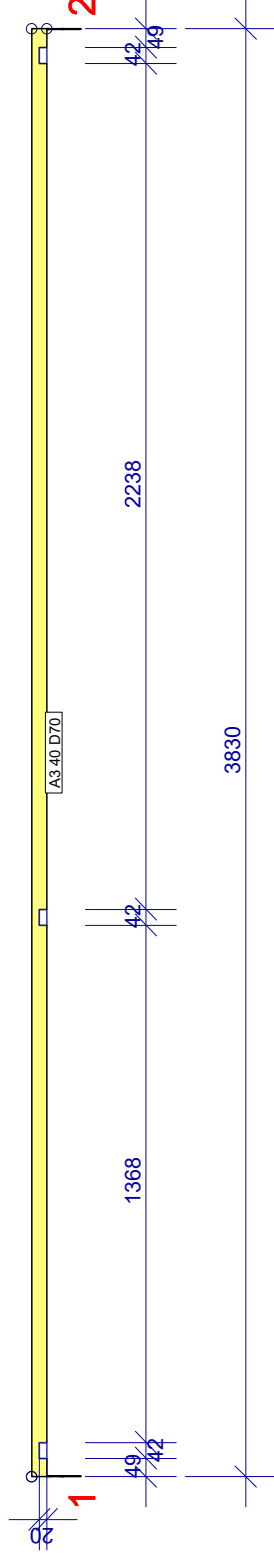


OVEN KAHVAT 40 x 40 HUULLETTU
2 KPL/OVI, KIINNITYS RUUVIT
5 x 70 2 KPL/KAHVA, YHT. 8 KPL

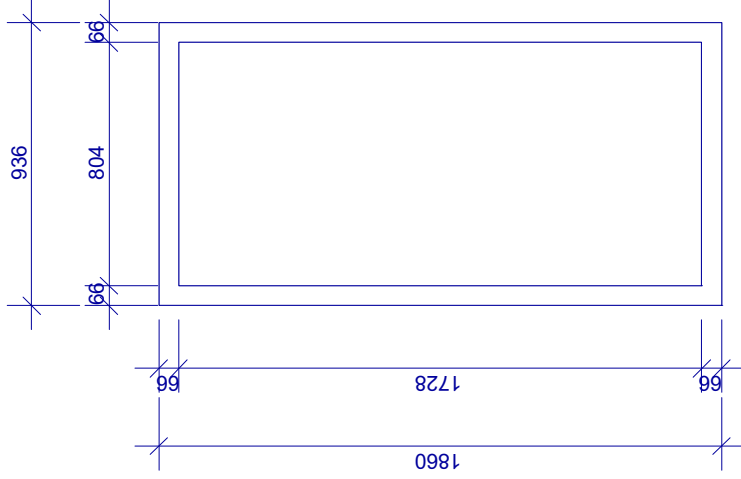




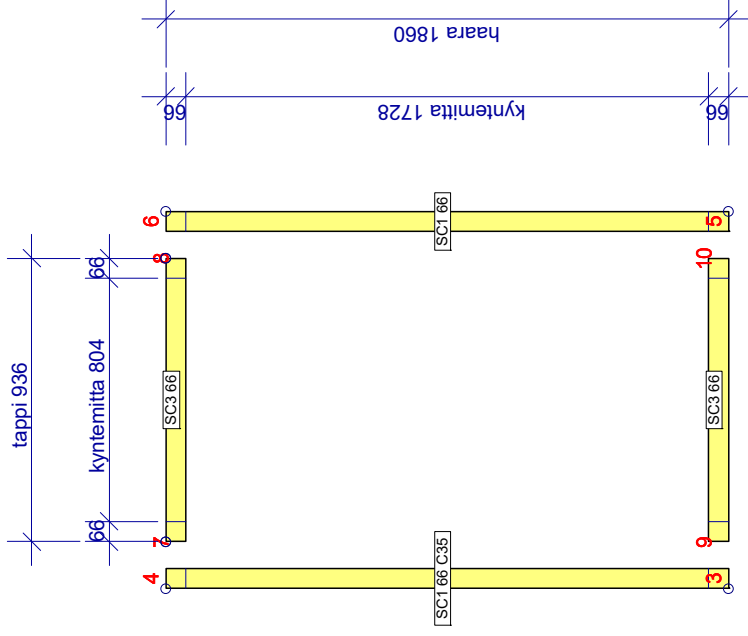
PERUSHIRSI 40*145 57 KPL
+1 KPL VARAHIRSI



KARMIN MITAT

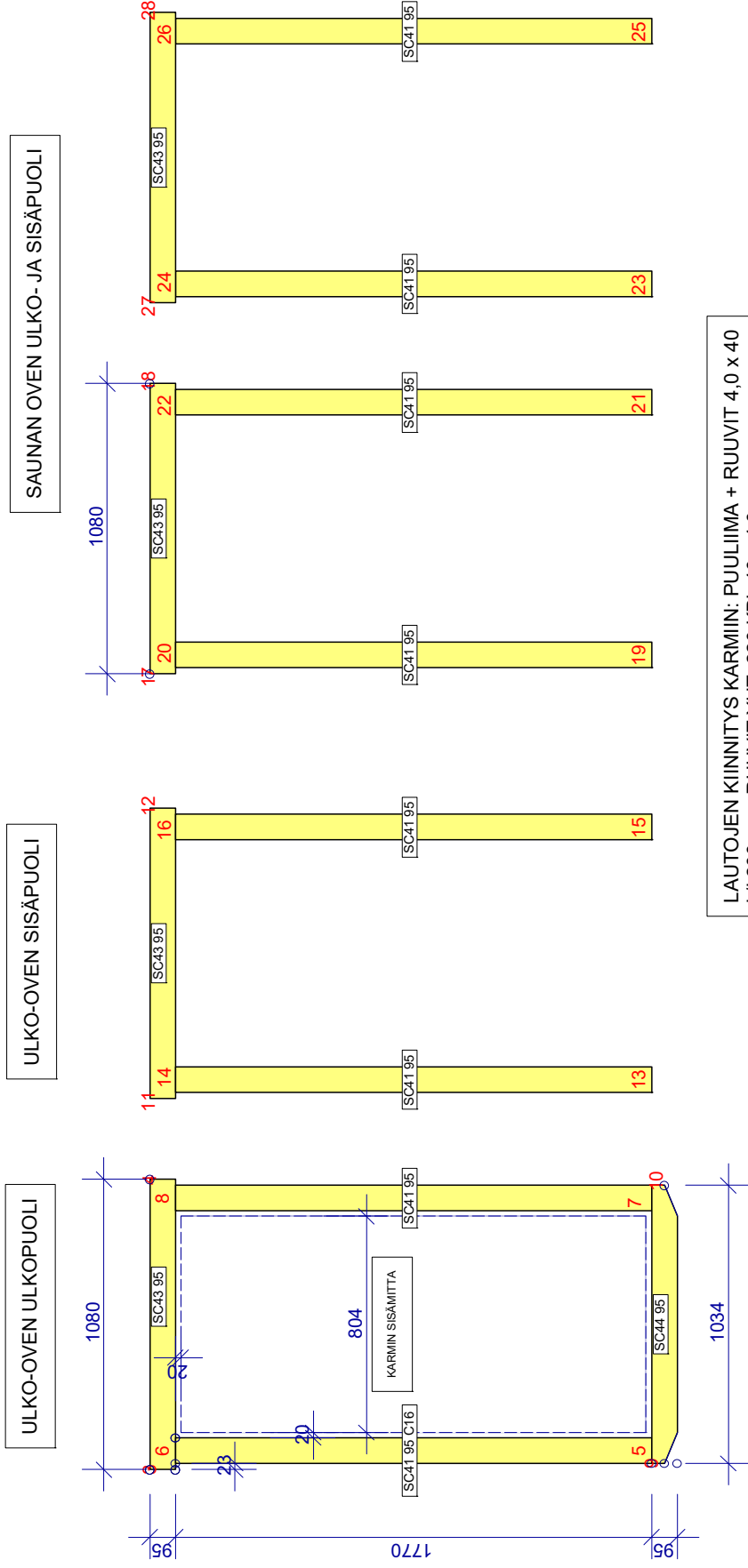


OVEN KARMISARJA 42 x 66 2 KPL
KASATAAN TYÖMAALLA.

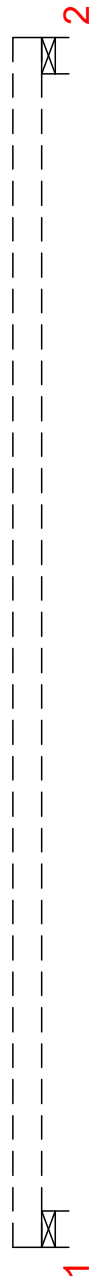


KOKOAMINEN: PUULIIMA + RUUVI 4,0 x 40
2 KPL/NURKKA, YHT. 16 KPL/2 OVEA.
MUISTA TARKISTAA RISTIMITTA.

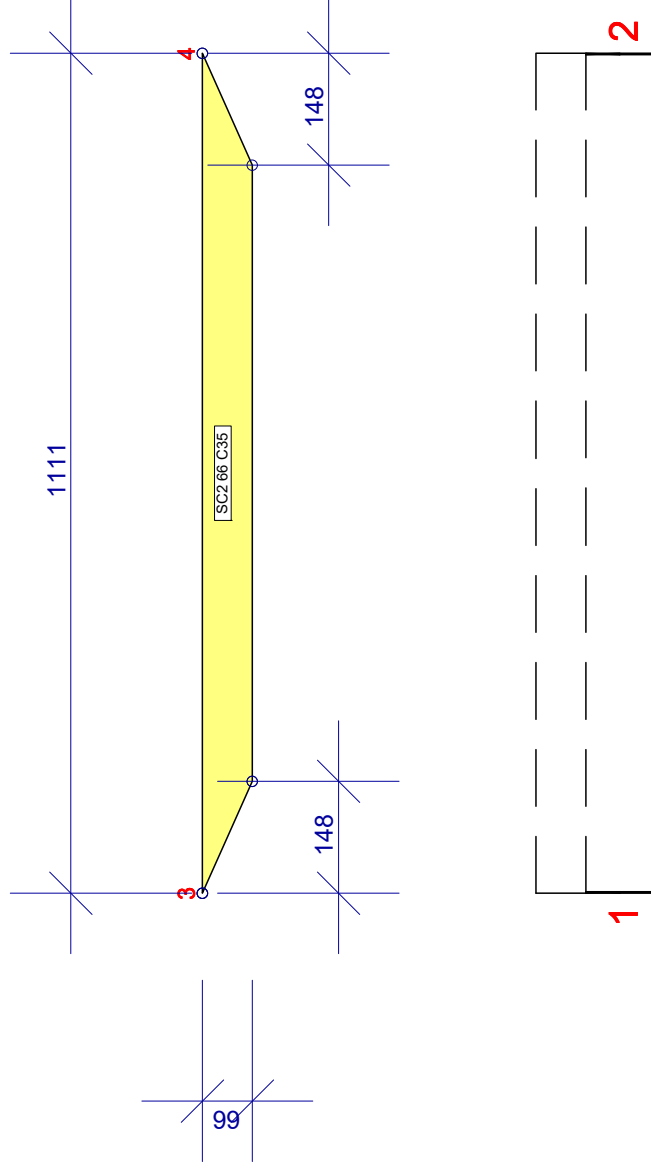
OVIPIELILAUDAT 20 x 95



LAUTOJEN KIINNITYS KARMIIN: PUULIIMA + RUUVIT 4,0 x 40
k/k200 mm. RUUVIT YHT. 220 KPL 40 x 4,0.

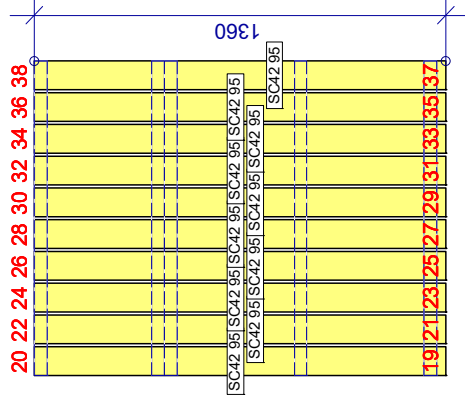
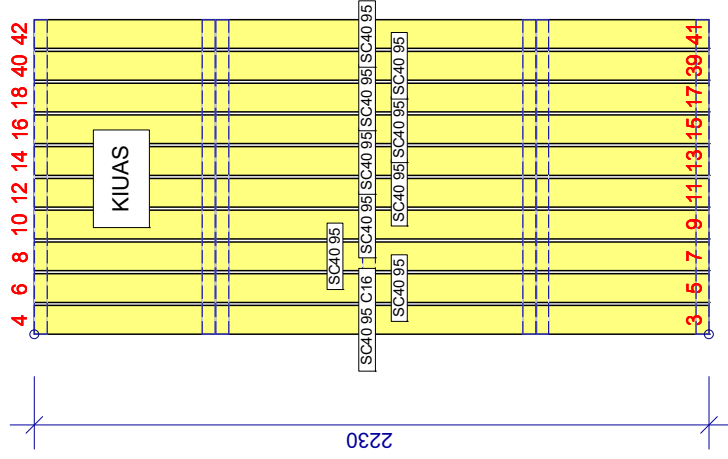


LATTIALAUTOJEN TUKIPUUT 42*66 12 KPL

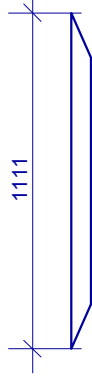


SAUNAN LATTIARITILÄ
TUKIPUUT 7 KPL ALLA
NAULAT 2,1*50 2 KPL/LIITOS
YHTEENSÄ 140 KPL

PUKHUONEEN LATTIARITILÄ
TUKIPUUT 5 KPL ALLA
NAULAT 2,1*50 2 KPL/LIITOS
YHTEENSÄ 100 KPL



TUKIPUUT 42*66 YHT. 12 KPL



LATTIOIDEN PUHDISTETTAVUUDEN HELPOTTAMISEKSI
KIINNIÄ 2 KPL LATTIALAUTOJEN TUKIPUITA RINNAKKAIN HALU-
AMAA SI KATKAISUKOHTAAN MUUTAMAN MILLIN RAOLLA.
KOKOA RITILÄ JA KATKAISE SE TUKIPUIDEN VÄLISTÄ.



TYÖNO.
TS 38-2400 P

PIIR./SUUNN. EE

YHDISTELMÄPIIRUSTUS

Sivu 1(1)

20190226
20190226 - 11.54
VERSIO: 2018b

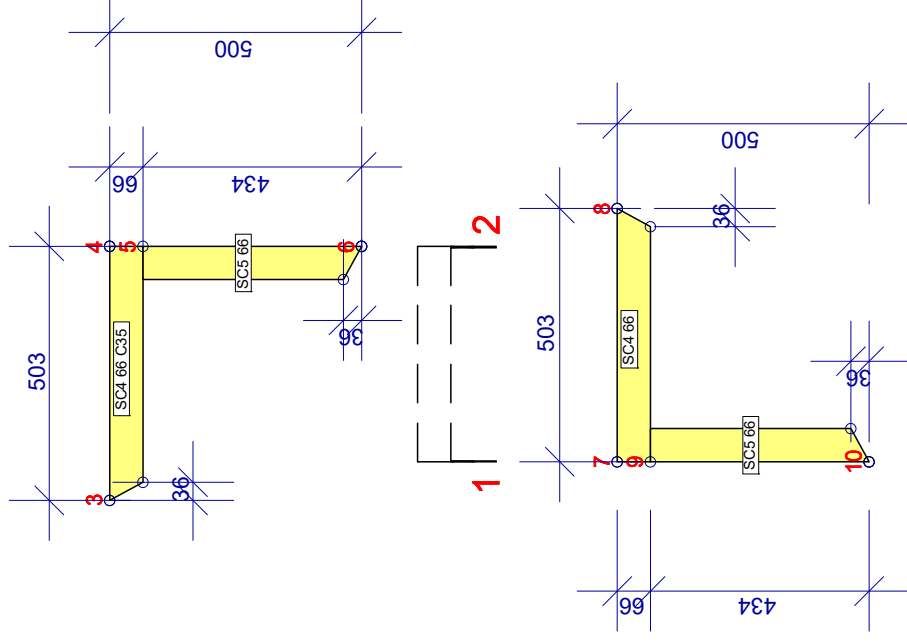
TS 38-2400 P

KOODITYYPPIVIITE PIIRUSTUSNO.

PIIR./SUUNN. EE

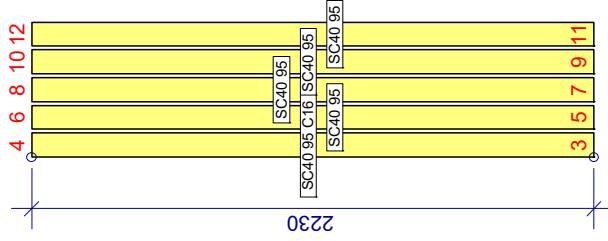
TS 38-2400 P

PENKKIEN TUKIPUUT 42*66 (18+18)KPL
 KIINNITYS ALUSTAAN RUUVI 5,0*70
 2 KPL YHT. 72 KPL, KIINNITYS TOISIIN-
 SA RUUVI 5,0*100 2 KPL, YHT. 36 KPL.

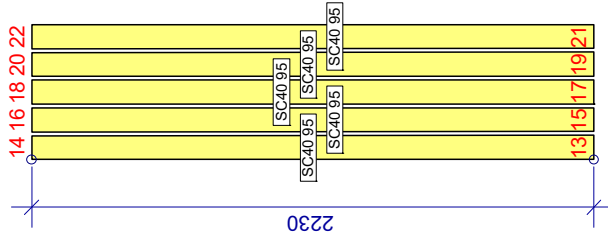


PENKKIEN ISTUIN- JA ETULAUDAT 20*95
KIINNITYS TUKIPUIHIN NAULA 2,1*50 2 KPL/LITOS.
YHTEENSÄ 360 KPL.
TUKIPUUT ERI PIIRUSTUKSESSA.

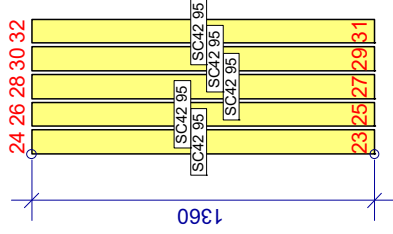
SAUNAN ISTUINLAUDAT,
2 SARJAA, 5 TUKEA.



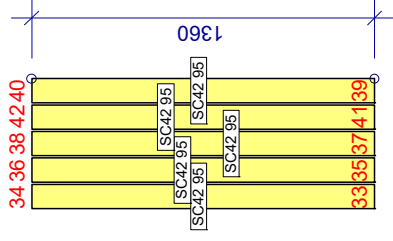
SAUNAN PENKKIEN ETULAUDAT,
2 SARJAA.



PUKHUHUONEEN ISTUINLAUDAT
2 SARJAA, 4 TUKEA.



PUKHUHUONEEN PENKKIEN
ETULAUDAT, 2 SARJAA.



TIPPALISTA 42*66 2 KPL HUOPAKATTEEN ALLE "RÄYSTÄÄLLE".
KIINNITYS ALUSTAAN RUUVI 5,0*70 K/K500, YHT. (10+10)KPL.

