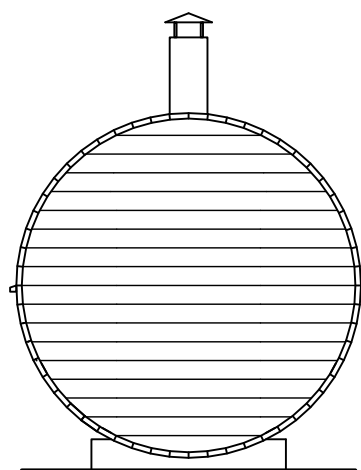
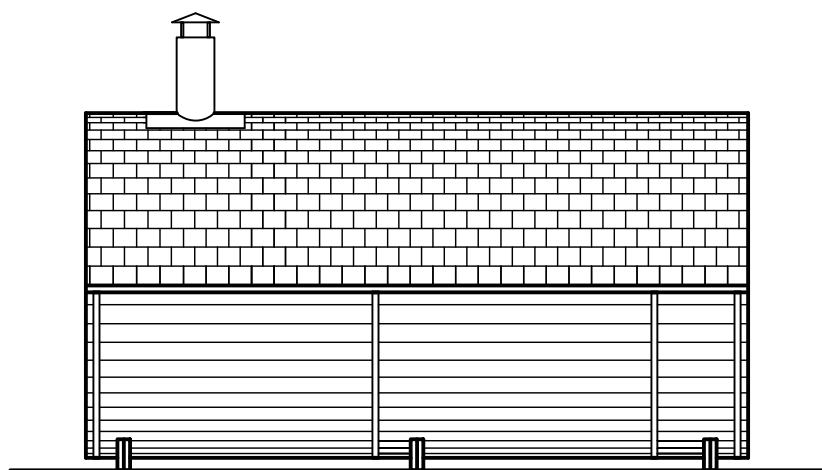
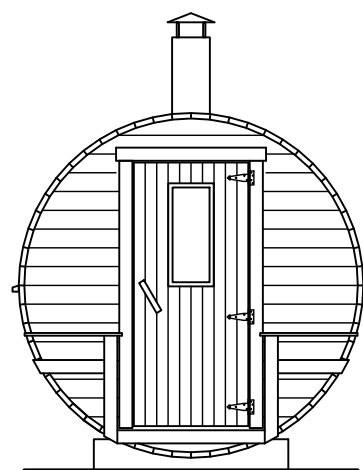


# ASENNUSOHJE TS 44-2200 TP

HIRSI 40 x 145



Valmistaja:  
Jukajan Ristikko Oy  
www.jukajan.com  
päivitetty 2021-04-15

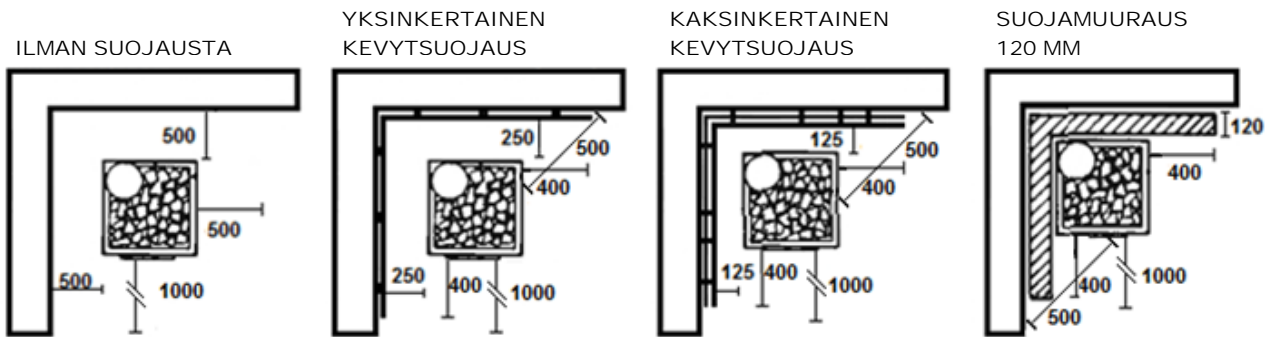
Valmistaja pidättää oikeuden teknisiin muutoksiin.

Tutustu tähän ohjeeseen ennen kiukaan ja savupiipun asennusta ja käyttöönottoa.  
Huom! ! Palonsuojamateriaalit eivät sisälly tynnyrisaunan toimitukseen.

## KIUKAAN SUOJAETÄISYYDET PALAVAAN MATERIAALIIN

Yleisohje, jos valmistajan omaa ohjetta ei löydy, muuten noudata aina valmistajan ohjetta.

### 1. PUULÄMMITTEINEN KIUAS



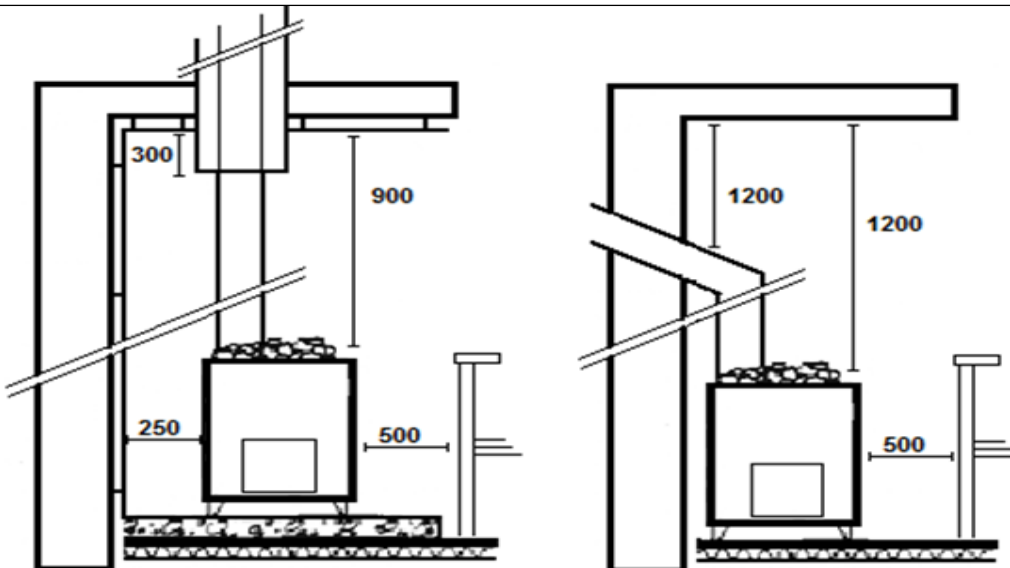
Kiukaan aiheuttaman palovaaran vähentämiseksi on palava-aineiset pinnat suojattava palamattomilla materiaaleilla kuvien mukaisesti.

Yksinkertainen kevytsuojaus voi olla vähintään 7 mm paksuinen palamaton kuituvahvisteinen sementtilevy tai vähintään 1 mm paksuinen syöpymistä kestävä metallilevy. Levyjen/muurauksen ja suojattavan pinnan väleihin on jätävä 30 mm ilmaraot.

Palava-aineinen pinta on suojattava vähintään 400 mm yli kiukaan ulkomitoista.

Kiukaan luukun edessä on oltava vähintään 1000 mm ja muissa kyljissä vähintään 500 mm suojaetäisyys lauteisiin tai muihin palaviin materiaaleihin.

55 mm paksuinen suojamuuraus vastaa yksinkertaista kevytsuojausta, 120 mm muuraus kaksinkertaista kevytsuojausta.



Harvia kiuas,  
malli M2

Yksinkertainen kevytsuojaus tehdään kiukaan yläpuolelle jos etäisyys kivistä kattoon on alle 1200 mm. mikäli etäisyys on alle 900 mm tulee käyttää kaksinkertaista kevytsuojausta 30 mm ilmavälillä.

Liitettäessä kiuas päältä lähdöstä muurattuun hormiin metallisella yhdyshormilla, lasketaan suojaetäisyys liitoshormista eikä kivipinnasta.

Savusaunassa katto kiukaan yläpuolella suojataan aina.

Kiukaan alla tulee olla palavaan materiaaliin 50 mm ilmaväli ja vähintään 1 mm paksuinen syöpymistä kestävä metallilevy, vähintään 7 mm paksuinen palamaton kuituvahvisteinen sementtilevy tai 60 mm paksuinen betoni.

Tulisisojen suojaetäisyyksistä tarkempaa tietoa löytyy Suomen rakentamismääräyskokoelmasta E8.

Huom!!!

Noudata kiukaan ja savupiipun valmistajan antamia ohjeita suojaetäisyyksistä ja palosuojaukseen käytettävistä materiaaleista.

[http://www2.harvia.fi/files/pdf\\_installation\\_info/41682/](http://www2.harvia.fi/files/pdf_installation_info/41682/)

Pk\_CE\_VTT\_FISV.pdf, linkki Harvia kiukaan asennussivustolle.

Pakkauslista 16.4.2021

Yksikkö: mm

TS44-2200 TP

Rakennusosa	Kappale	Leveys	Korkeus	Pituus	Luokka	Huomautus
48	SC45:KEHYSLAU	2	20	95	450	C16
47	SC44:LATTIALAPENK	25	20	95	580	C16
46	SC43:KEHYSLAU	2	20	95	650	C16
45	SC42:KEHYSLAU	2	20	95	770	C16
44	SC41:KEHYSLAUOVI	5	20	95	1035	C16
43	SC40:LATTIALAPENK	25	20	95	1360	C16
42	SC39:OVILAUTA	8	20	95	1770	C16
41	SC38:LATTIALAPENK	25	20	95	2230	C16
40	SC37:TUKIPENK	24	42	66	412	C35
39	SC36:TUKIPENK	24	42	66	441	C35
38	SC35:OVIKARMI	4	42	66	936	C35
37	SC34:TUKILATT	15	42	66	975	C35
36	SC33:OVIKARMI	4	42	66	1860	C35
2	A2:TIPPALIS	2	42	66	4380	C35
35	SC32:OVISEINÄ	4	42	135	256	C50
34	SC31:OVISEINÄ	4	42	135	319	C50
33	SC30:OVISEINÄ	4	42	135	387	C50
32	SC29:OVISEINÄ	4	42	135	434	C50
31	SC28:OVISEINÄ	4	42	135	482	C50
30	SC27:OVISEINÄ	4	42	135	517	C50
29	SC26:OVISEINÄ	4	42	135	551	C50
28	SC25:OVISEINÄ	4	42	135	576	C50
27	SC24:OVISEINÄ	4	42	135	599	C50
26	SC23:OVISEINÄ	4	42	135	614	C50
25	SC22:OVISEINÄ	4	42	135	628	C50
24	SC21:OVISEINÄ	2	42	135	635	C50
23	SC20:OVISEINÄ	2	42	135	636	C50
22	SC19:OVISEINÄ	4	42	135	640	C50
21	SC18:OVISEINÄ	4	42	135	642	C50
20	SC17:OVISEINÄTAKA	3	42	135	710	C50
19	SC16:OVISEINÄTAKA	3	42	135	1058	C50
18	SC15:OVISEINÄTAKA	3	42	135	1256	C50
17	SC14:TAKASEIN	1	42	135	1449	C50
16	SC13:TAKASEIN	1	42	135	1574	C50

## Pakkauslista 16.4.2021

Yksikkö: mm

## TS44-2200 TP

15	SC12:TAKASEIN	1	42	135	1710	C50	
14	SC11:TAKASEIN	1	42	135	1805	C50	
13	SC10:TAKASEIN	1	42	135	1900	C50	
12	SC9:TAKASEIN	1	42	135	1971	C50	
11	SC8:TAKASEIN	1	42	135	2039	C50	
10	SC7:TAKASEIN	1	42	135	2087	C50	
9	SC6:TAKASEIN	1	42	135	2134	C50	
8	SC5:TAKASEIN	1	42	135	2165	C50	
7	SC4:TAKASEIN	1	42	135	2192	C50	
6	SC3:TAKASEIN	1	42	135	2207	C50	
5	SC2:TAKASEIN	1	42	135	2216	C50	
4	SC1:TAKASEIN	1	42	135	2220	C50	
1	A1:ALUSPUU	6	42	223	1400	C00	
3	A3:PERUSHIR	54	145	40	4380	D70	sis. varahirren

juoksumetri:

kuutiometri:

juoksumetri Katkaisu:

juoksumetri Höyläys:

Höyläyspinta:

Pisin rak.osa: 4380

Paino: 1000 KG

Lkm rak.osia: 306

Lkm asemia:

Aika (h):

OVEN T-SARANAT 6 KPL

TERÄSVANNE 4 KPL

MUUT TARVIKE-ERÄT

Erä 1: Kiinnitystarvikkeet

Erä 2:Kattohuovat

Erä 3: Kiuas ja piippu

Erä 4: Ikkuna

Erä 5: Vedenlämmitin

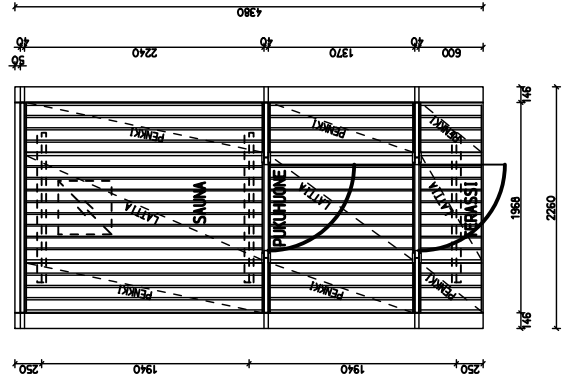
Erä 6: Koristelaudat (pääty)

Erät 1-3 vakiotoimituksessa

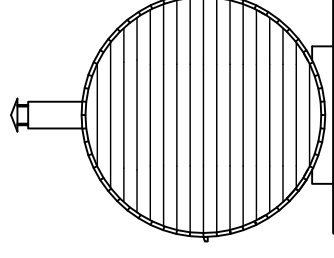
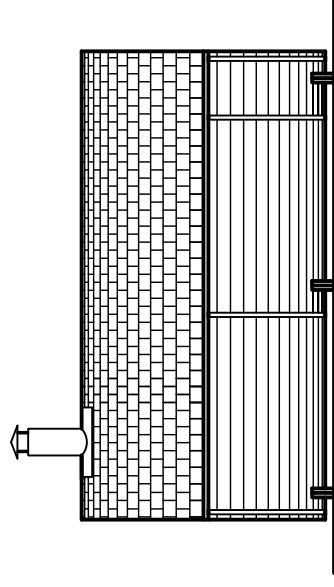
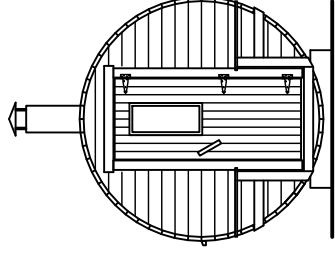
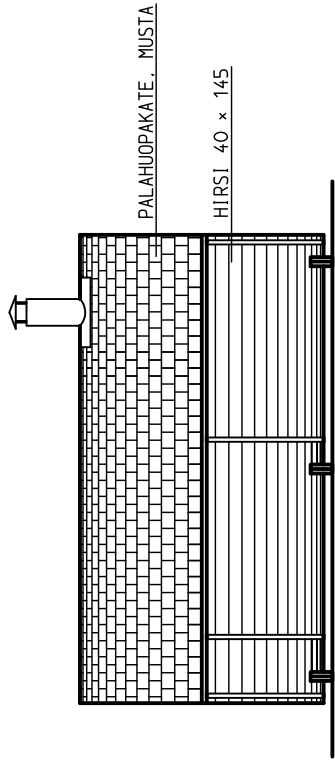
KATTOPINTA-ALA 15.5 m2

Pura pakkaus ja varmista ennen asennusta, että kaikki luettelossa mainitut ja tilaukseen kuuluvat osat ovat mukana. Ilmoita mahdollisista puutteista välittömästi numeroon 010-3203 888 tai sähköposti-osoitteeseen jukajan@ristikko.com

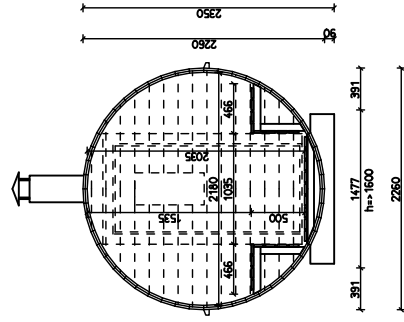
# POHJA



# JULKISIVUT



# LEIKKAUS



KERROSALA 6.0 m<sup>2</sup> h=>1600  
 RAKENNUSALA 9.9 m<sup>2</sup>  
 VESIKATON PINTA-ALA 15.5m<sup>2</sup>  
 SAUNAN TILAVUUS 8.4 m<sup>3</sup>

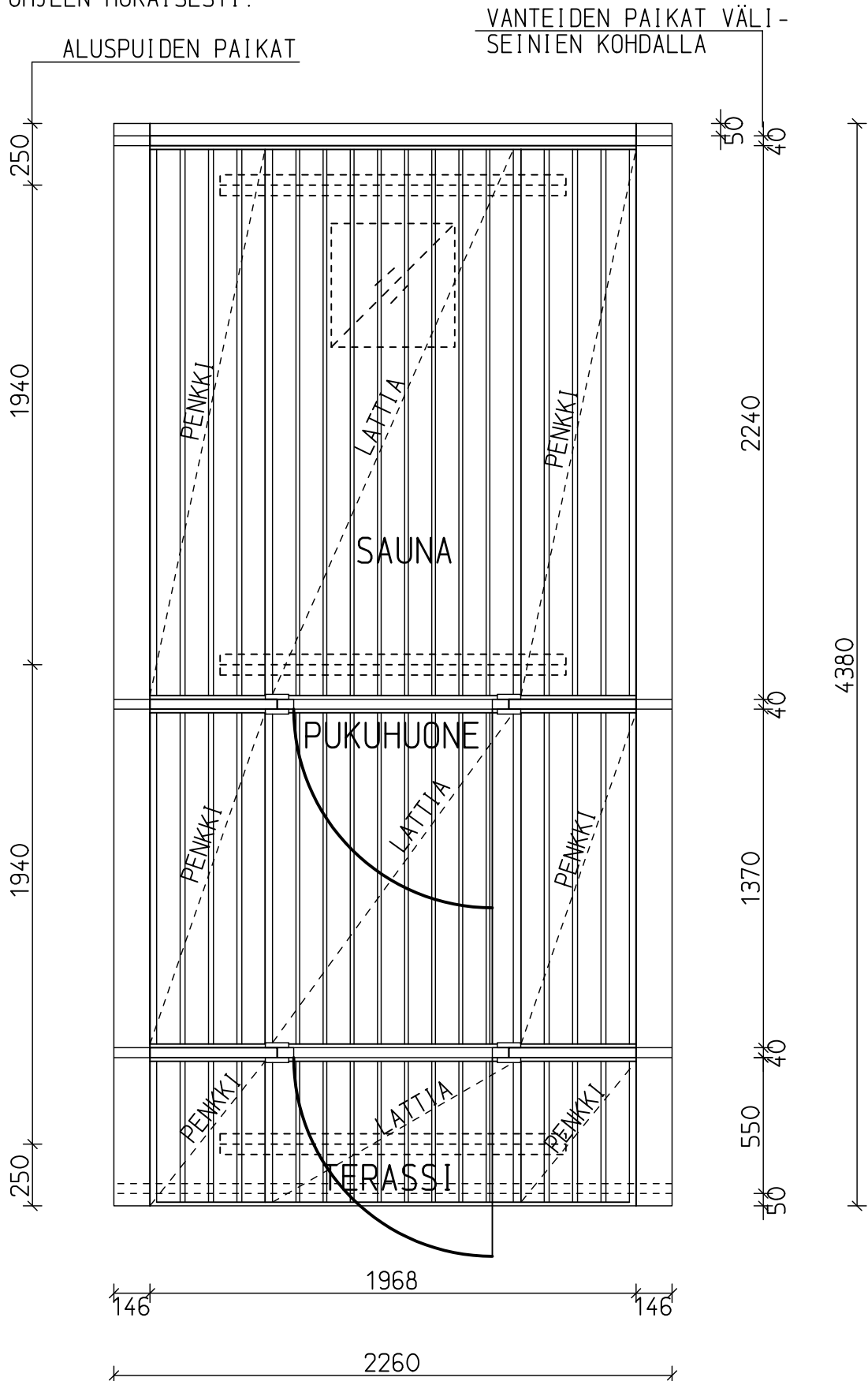
KIILUAS, PIIIPPU JA VEDENLÄMMITIN TYYPPIHYYKYSTYTTÄJÄ,  
 ASENNUS JA TURVAVÄLITSIYDEET VALMISTAJAN OHJEEN MUKAAN.

UUDI SRAKENNUS TYNNYRISAUNA	PÄÄPIIRUSTUS
	POHJA, LEIKKAUS, JULKISIVUT
	TS 44-2200 TP
	15.4.2021 JUKAJAN RISTIKKO OY/EE

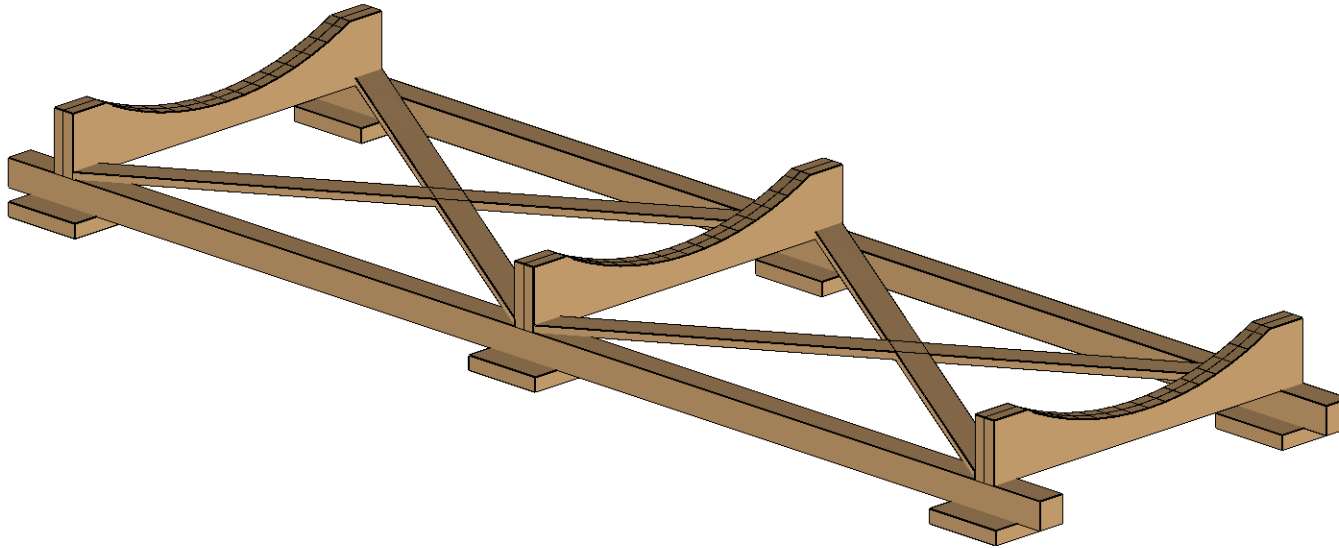


# POHJAKUVA, VANTEIDEN JA ALUSPUIDEN PAIKAT

ASETTELE KOLME ALUSPUUPARIA TUKEVALLE ALUSTALLE SUORAAN LINJAAN. MITTAA JA MERKITSE ALUSPUUN KESKIKOHTA. KIINNITÄ KAKSI PERUSHIRTTEÄ ALUSPUIHIN NIIN, ETTÄ NIIDEN SAUMAKOHTA ON MERKISSÄ. JATKA ASENNUSTA OHJEEN MUKAISESTI.



## TYNNYRISAUNOJEN ALUSTA, PERIAATEPIIRROS

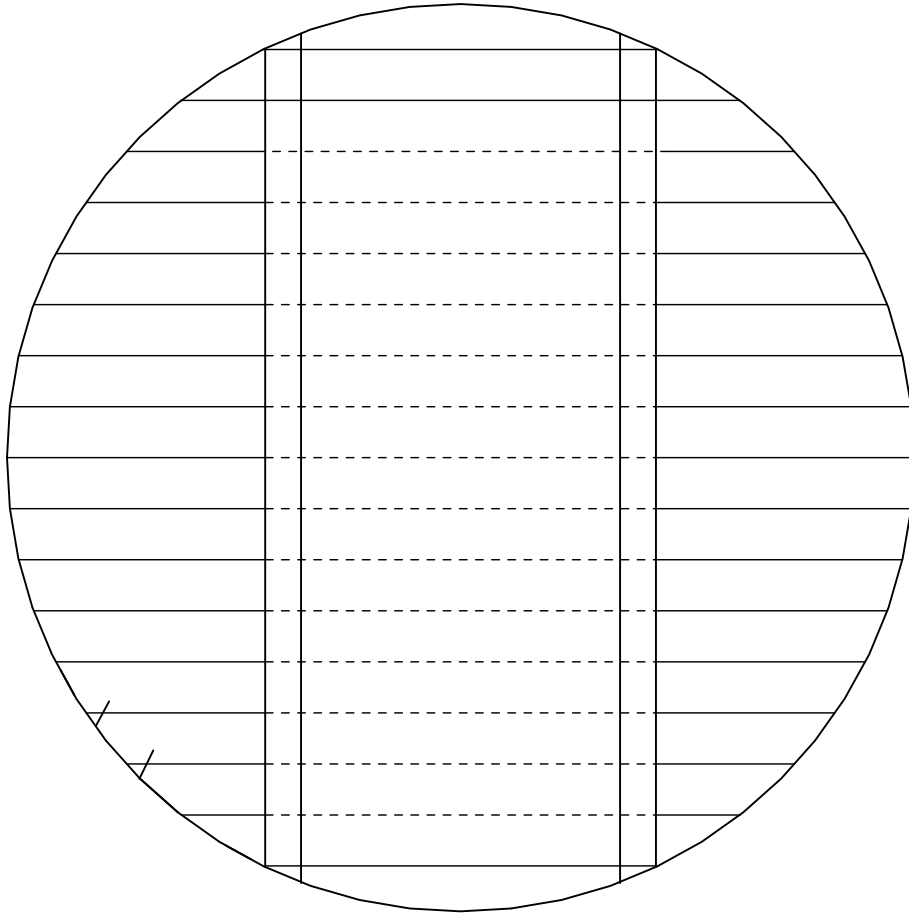


Tämä ohje koskee ainoastaan maapohjan yläpuolisia rakenteita, eikä näin ollen ota kantaa perusmaan kantavuuteen, routimiseen tai sen veden läpäisyvyteen. Asiakkaan tai hänen edustajansa on itse todettava rakennuspaikan soveltuvuus kyseiselle rakennukselle.

1. Valitse rakennuspaikka ja poista mahdollinen pintamaa
2. Tee rakennuspohjan täyttö, tasaus ja tiivistys routimattomalla kiviaineksella, käytä tarvittaessa suodatinkangasta
3. Asenna esim. betonilaatat ainakin pohjakuvaan merkittyjen aluspuiden kohtiin keskeisesti
4. Asenna kyllästetyt pohjaparrut 100 x 100 betonilaattojen päälle
5. Kiinnitä aluspuut kulmaraudoilla pohjaparruihin
6. Tarkista alustan vaakasuoruus sekä aluspuiden ja pohjaparrujen ristimitat
7. Tue alusta ristiin kiinnitetyillä laudoilla tai lankuilla
8. Aloita saunan kokoaminen asennusohjeen mukaisesti

# PÄÄTY- JA VÄLISEINIEN KOKOAMINEN ELEMENTEIKSI

(vaihtoehtoinen asennustapa)



Kokoa oven karmi ruuveilla ja liimamalla ja tarkista ristimitta. Tue karmi ristimitaan vinolaudoilla. Aseta karmi tasaiselle alustalle ja lada hirret karmin ympärille tiiviisti hirsikaavion mukaan. Kiinnitä tukilaudat oviaukon reunoille ruuveilla mahdollisimman läheltä aukon reunaa. Kiinnitä tukilauta myös oven karmiin. Kokoa umpiseinä ylläolevaa periaatetta noudattaen.

Asenna kootut seinät aluspuihin kiinnitettyjen perushirsien uraan. Tue seinät ylemmää perushirsillä ja vinotuilla pystysuoraan. Jatka perushirsien asentamista kiinnittämällä jokainen hirsi väliseiniin ruuvilla 5 x 70.

Voit koota väliseinät elementeiksi myös pystyasennossa.

Huom!! Tukilaudat eivät sisälly toimitukseen.





## SEINÄHIRSIEN ASENNUKSEN ALOITUS

Aloita kasaus merkistä molempiin suuntiin ja kiinnitä kaksi ensimmäistä seinähirttä aluspuuhun kiinni.

Lado ponttiin seinähirsiä peittäen sokkelilankkujen kaareva osa, jotta saat pääty- ja väliseinähirret nostettua paikoilleen.

## PÄÄTY- JA VÄLISEINÄHIRSIEN ASENNUS

Mittaa ja merkitse alimman seinähirren keskikohta. Aseta hirteen piirretty merkki kahden ensimmäisen pohjapuun väliseen saumakohtaan urospontti ylöspäin.

Oviaukollisen seinän keskikohta on oviaukon keskikohta. Oviaukon leveys on 936mm.

## SEINÄHIRSIEN ASENNUS (53 KPL + VARAHIRSI)

Lado hirret ponttiin huolellisesti molemmin puolin. Kiinnitä jokainen seinähirsi ruuveilla 1x5,0 x 70 väliseinähirsiin (suositus). Jos viimeisten hirsien väliin jää liian suuri rako, halkaise varahirrestä sovitepala. Viimeisen hirren asentaminen helpottuu, kun se on toisella sivulla - ei keskellä kattoa.

## VANTEIDEN ASENNUS

Poista mahdolliset seinien väliaikaiset pysty- ja vaakatuuet. Aseta vanteet paikoilleen, esikiristä tasaisesti.

Kokoa ja asenna ovien karmit oviaukkoon niin, että hirren päät ovat tiukasti karmia vasten. Kiinnitä ovipieli- ja lautat. Anna ovipieli- ja lauttojen liimauksen kuivua kunnolla, ennen kuin kiristät vanteen.

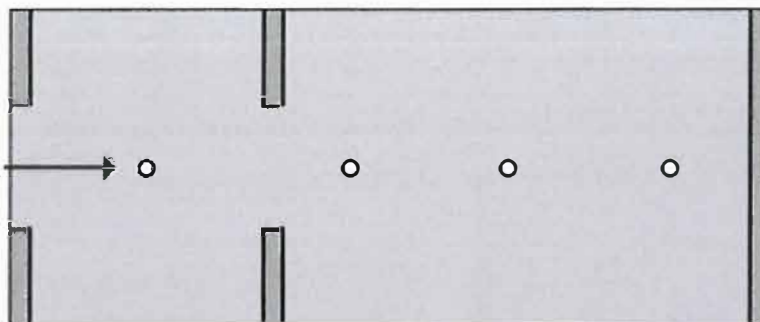
## LATTIAN ASENNUS

Ennen lattioiden asennusta tee lattiaan vähintään neljä muutaman senttimetrin kokoista reikää.

Huom!!

Tarkkaile vanteiden kireyttä. Vuodenaikojen ja kosteusolosuhteiden vaihtelu vaikuttaa merkittävästi puun muodonmuutoksiin ja voi näinollen aiheuttaa vanteeseen suuriakin vetovoimia, jotka saattavat jopa katkaista sen. Eli yksinkertaistetusti, löysää vanteita syksyllä ja kiristele keväällä.

Lattiareiät



Kokoa lattiaritilät naulaamalla (2.1\*50 mm) lattialaudat juoksuihin kiinni sopivalla jaolla. Helpottaaksesi siivousta, voit katkaista juoksut saunan lattiaritilästä kiukaan edestä.

Lattialaudat tulevat pitkittäin.

## PENKKIEN JA LAUTEIDEN ASENNUS

Kokoa penkkien tukipuut ja kiinnitä ne lattia- ja seinähirsiin ohjeen mukaisesti. Lado istuinlaudat tasaisesti ja naulaa (2.1\*50 mm) kiinni.

## OVIEN ASENNUS

Kokoa karmit ennen asennusta kahdeksalla (8) 4.0\*40 mm ruuvilla ja puuliimalla. Kiinnitä saranat ruuvaamalla (4.0\*40 mm) oven vaakatuukien kohtiin. Kiinnitä vetimet kahdella ruuvilla (5\*70 mm) haluamaasi kohtaan. Muista alkureiät.

Oven karmi toimii tukena ovipielihiirille asennuksen aikana.

Asenna oven pielilaudat karmin molemmin puolin liimaamalla ruuvamalla.

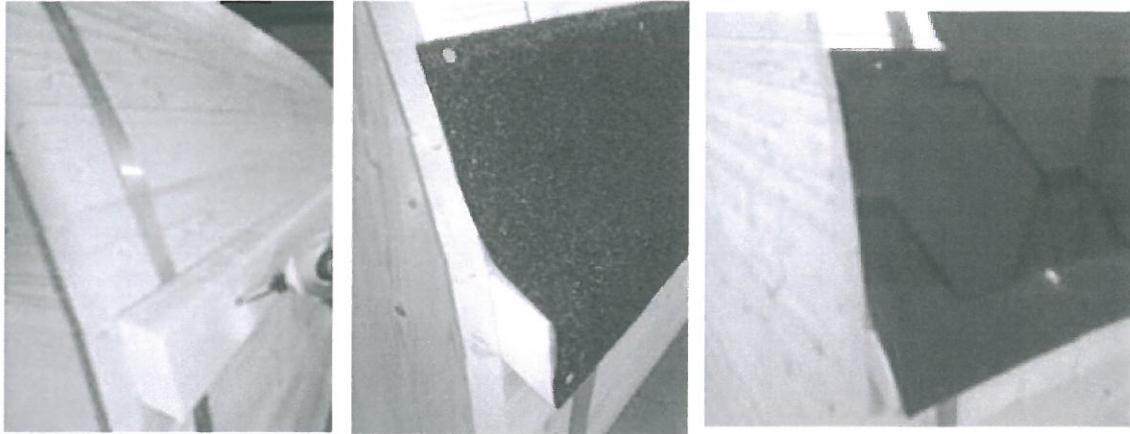
Ruuvit 4,0\*40 keskeltä keskelle 200mm.

Anna liiman kuivua kunnolla ennen lopullista vanteiden kiristämistä.

## KATON ASENNUS

Kiristä vanteet lopulliseen kireyteen. Ennen kattohuopien asennusta tee läpivientiaukko hormia varten. Ruuvaa räystääspuut molempiin kylkiin leveimpään kohtaan.

Aloita kattohuopien asennus asentamalla molemmille puolille räystääspuun päälle rullahuovasta kaistat. Jatka palahuopien asennusta kuvan osoittamalla tavalla. Leikkaa ylimenevä osa pois ja aloita sillä seuraava kerros. Nauloja käytetään noin 3 kpl / palahuopa. Harjalle jäävä alue peitetään rullahuopakaistalla. Lopuksi reunat peitetään rullahuovalla ja kiinnitetään puhalluslampulla tai naulaamalla.

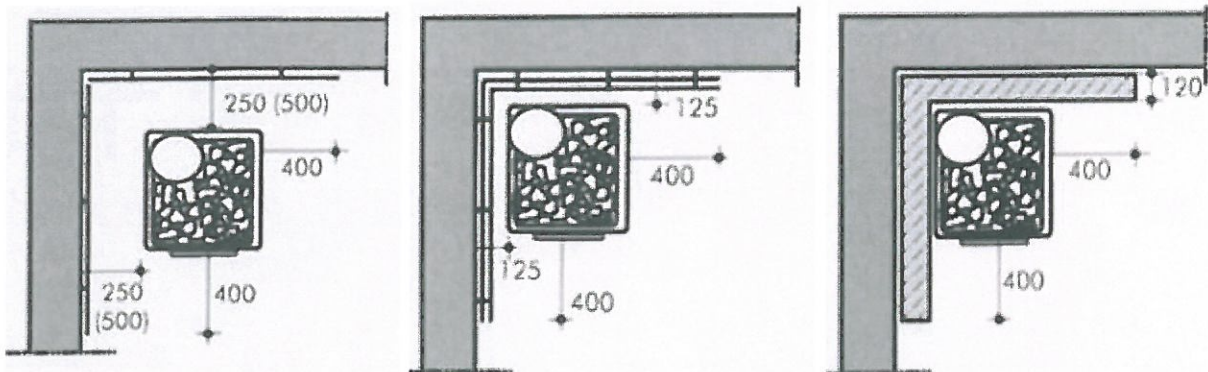


## KIUKAAN ASENNUS

Asenna kiuas valmistajan ohjeen mukaan.

**HUOM!** Palosuojamääräykset edellyttävät vähintään 100 mm palosuojaeristeen piipun läpiviennin kohdalta. Tarkista palomääräykset paikkakuntasi paloviranomaisilta!

### Kiukaiden yleiset paloturvallisuusetäisyydet



Kuvissa olevat mitat ovat vähimmäisetäisyyksiä kiukaan ja palavan rakenteen välillä. Etäisyys määräytyy kiukaan pintalämpötilan mukaan. Tässä ohjeessa kiuas on laskettu polttavapintaiseksi, jolloin pintalämpötila on 140-350 C.

Suluissa on esitetty sallitut etäisyydet ilman suojausta.

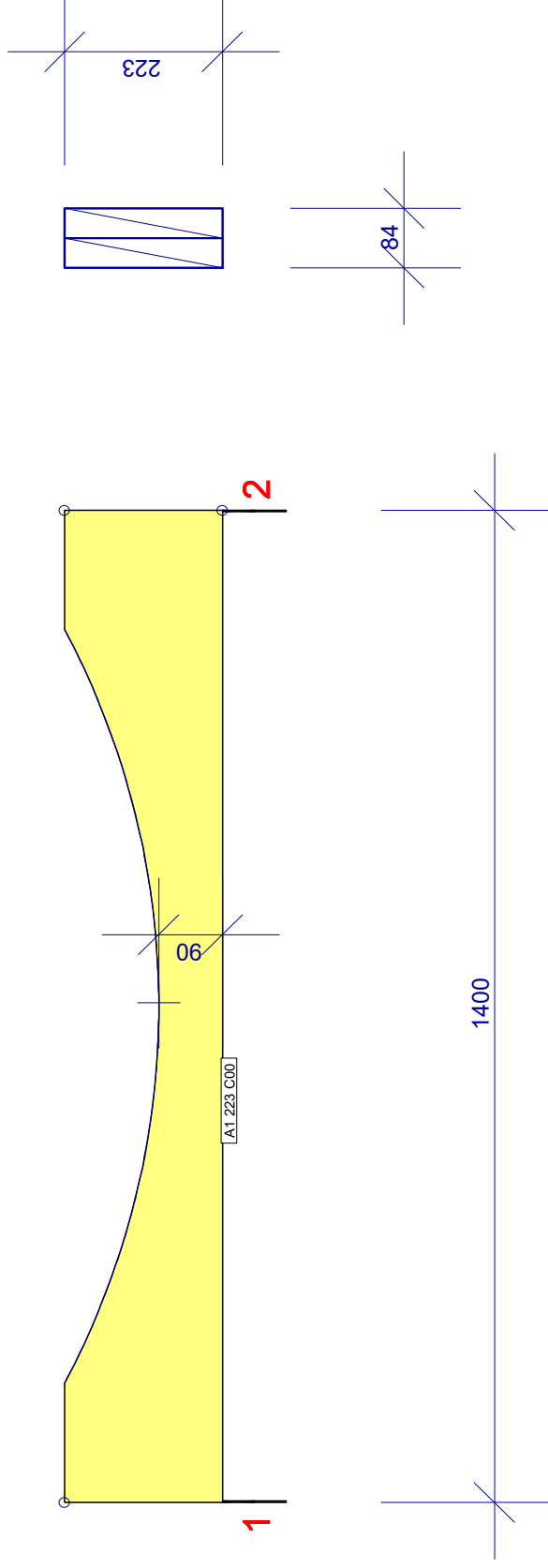
## TERASSIN VIIMEISTELY

Terassilliseen saunaan kuuluu penkit terassin molemmin puolin. Ruuvaa ensin tukipuut seinään, asenna sitten penkkilaudat ja käsinojat.

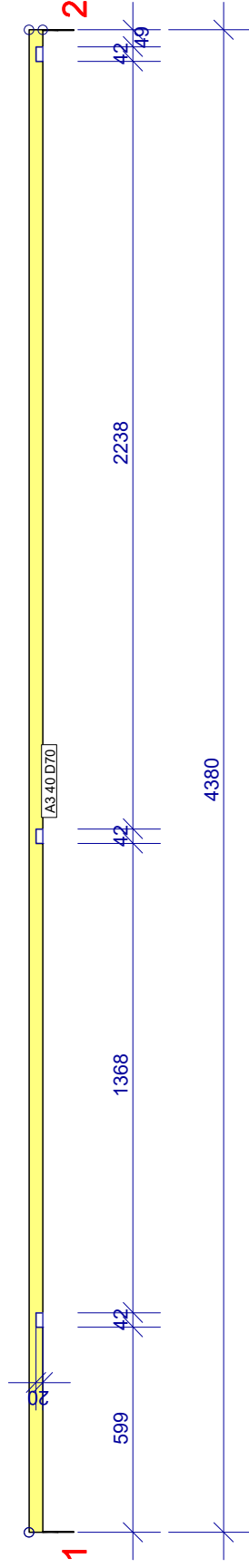
## VIEMÄRÖINTI

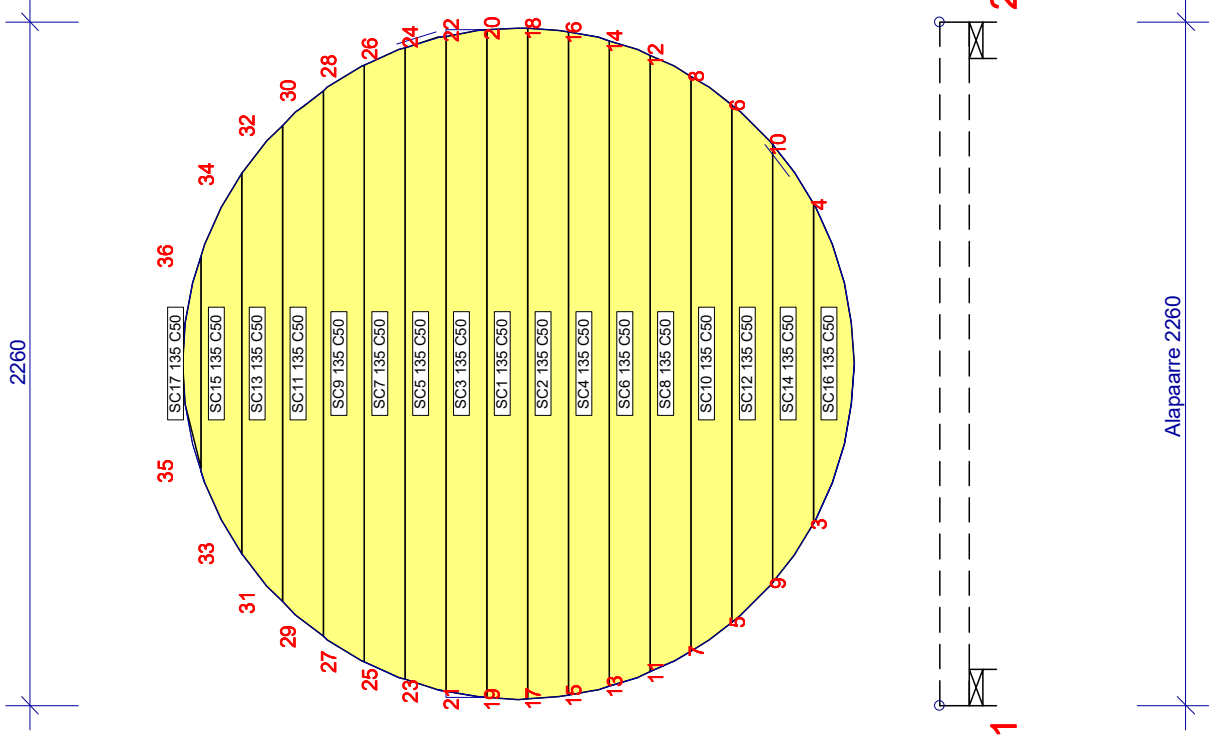
Kaikkiin pohjareikiin voidaan tarvittaessa asentaa lattiakaivot, jotka liitetään toisiinsa ja harmaavedet johdetaan joko imeytyskenttään, kunnan viemäriin tai omaan likakaivoon. Tiedustelkaa kuntakohtaiset ohjeet rakennusvalvonnastanne. Viemäröinnin osat eivät kuulu toimitussisältöön, mutta siihen on mahdollista käyttää esim. 75 mm tai 50 mm putkia ja niihin sopivia lattiakaivoja. Vedet voidaan myös johtaa mistä kohtaa tahansa rakennuksen pohjassa pois, toki niin että reikä on lattiakaaren pohjalla, jotta kaikki vesi valuu painovoimaisesti pois. Rakennuksessa ei ole valmiina tarkemmin määriteltyä viemäripaikkaa, joten se määritellään työmaalla. Viemäröinnin materiaalit, mitat ja suunnitelmat tarkistettava työmaalla.

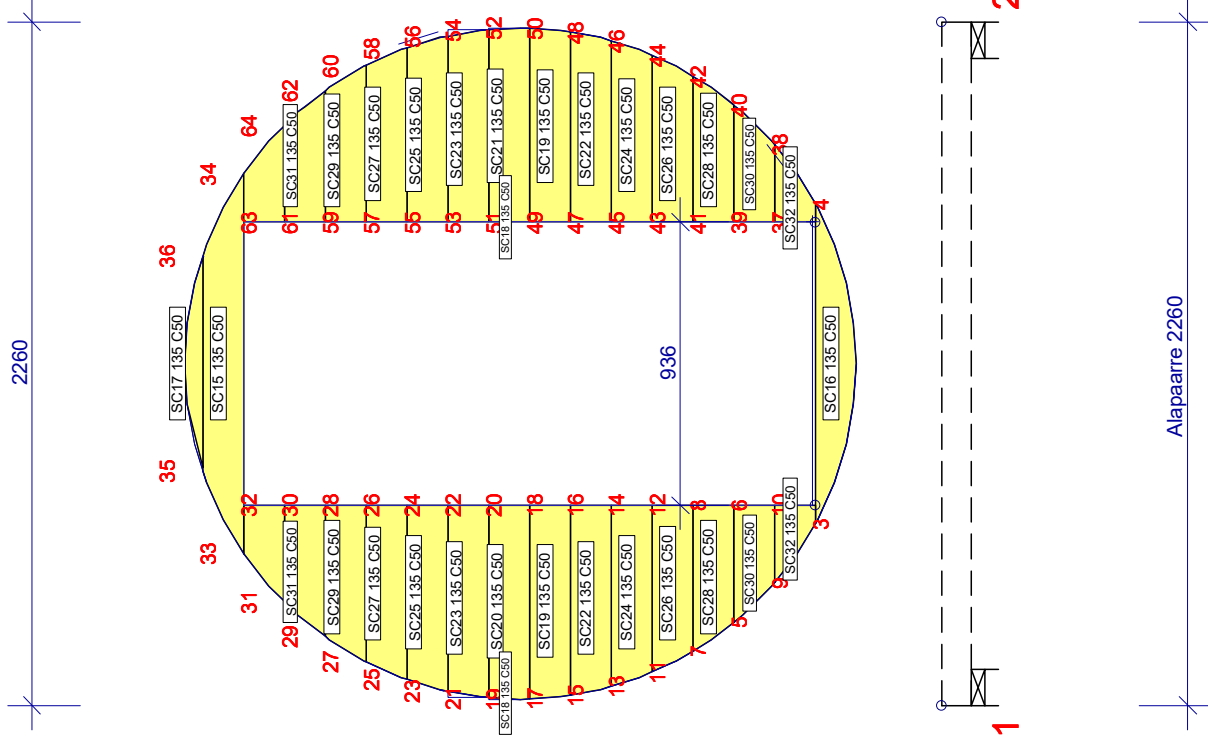
ALUSPUU 42\*223 6 KPL, TEHDÄÄN 3 PARIA  
KIINNITYS TOISIINSA RUUVI 5,0\*70 6 KPL MOL. PUOLIN.  
ALUSPUIDEN PAIKAT POHJAKUVASTA.



**PERUSHIRSI 40\*145 53 KPL  
+1 KPL VARAHIRSI**

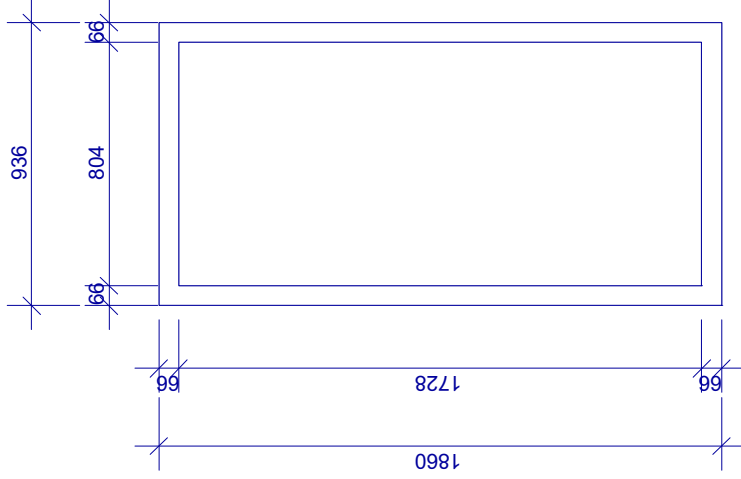




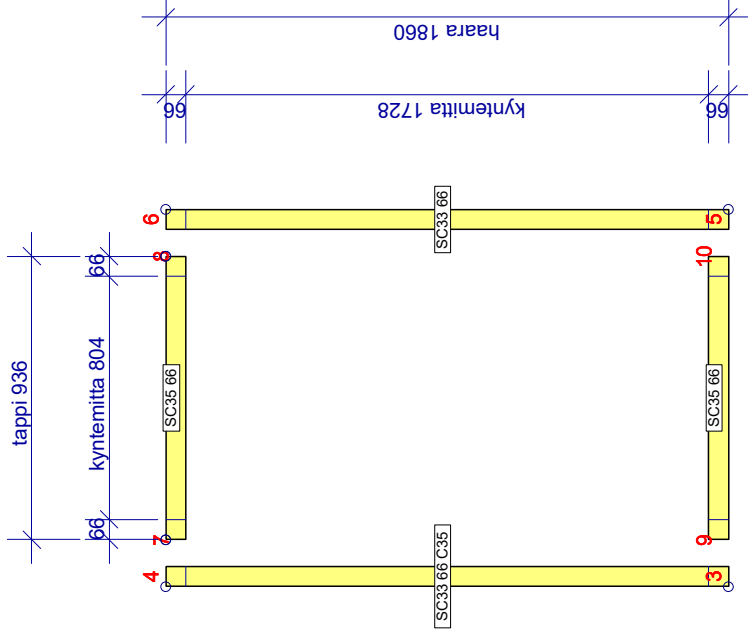


LEVYJEN SJOITUS: +/- 7 mm	YHDISTELMÄPIIRUSTUS	PIIR./SUUNN. EE	Sivu 1(1)
20190708 - 10.41 VERSIO: 2019d	TS 44-2200 TP	TS 44-2200 TP	
	OVISEINÄ		

KARMIN MITAT



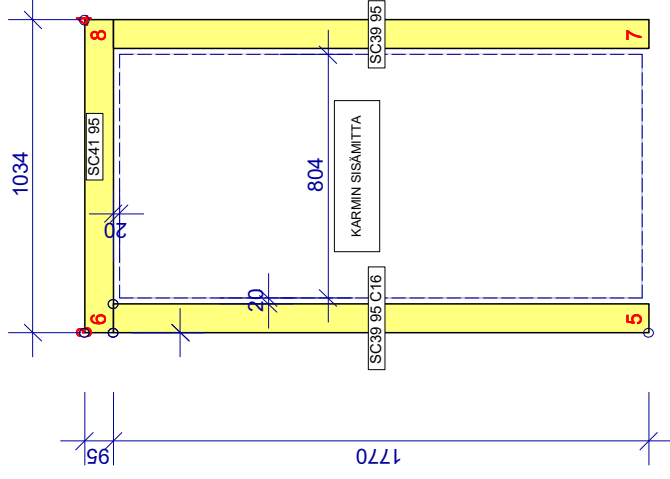
OVEN KARMISARJA 42 x 66 2 KPL  
KASATAAN TYÖMAALLA.



KOKOAMINEN: PUULIIMA + RUUVI 4,0 x 40  
2 KPL/NURKKA, YHT. 16 KPL/2 OVEA.  
MUISTA TARKISTAA RISTIMITTÄ.



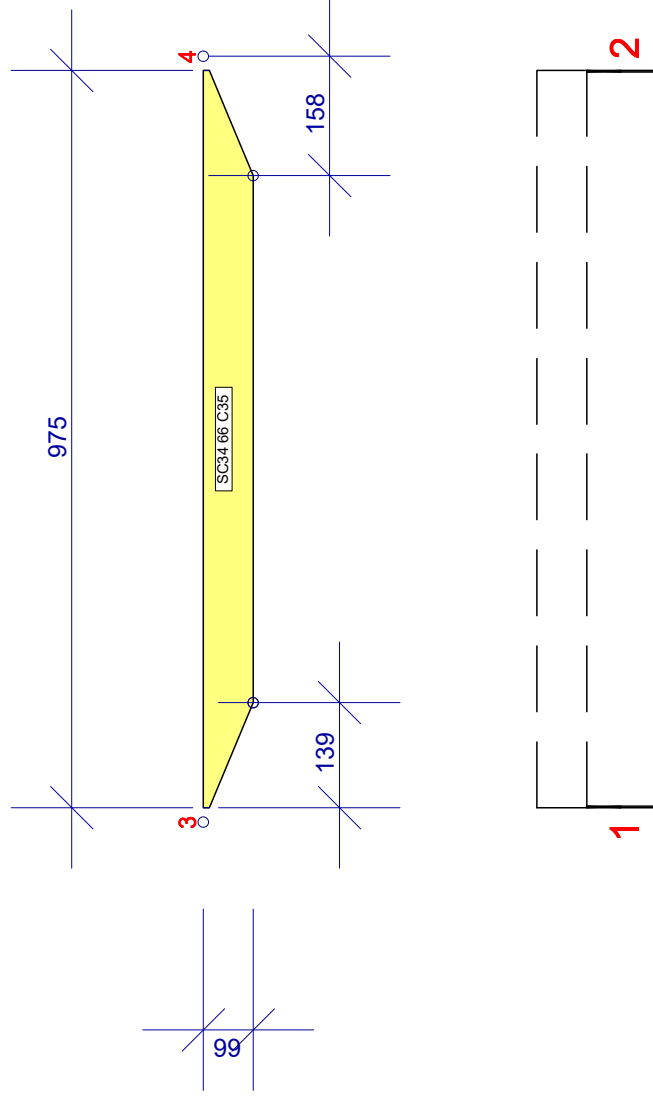
# OVIPIELILAUDAT 20 x 95 4 SARJAA



LAUTOJEN KIINNITYS KARMIIN: PUULIIMA + RUUVIT 4,0 x 40  
k/k200 mm. RUUVIT YHT. 220 KPL 40 x 4,0.



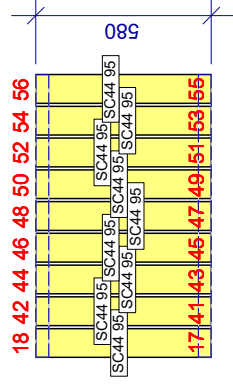
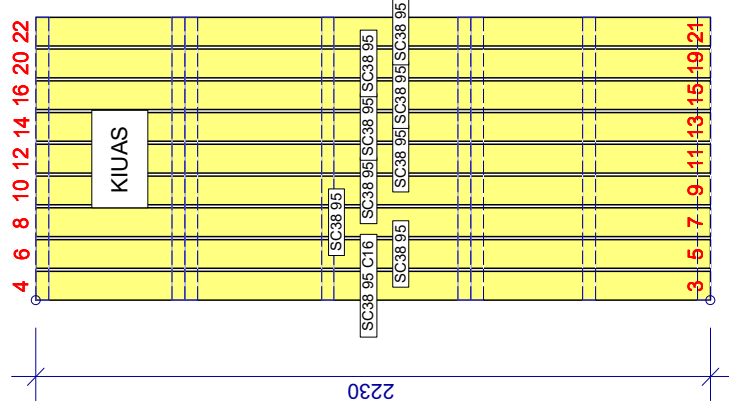
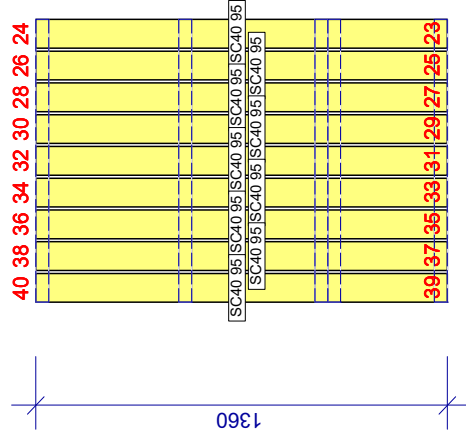
## LATTIALAUTOJEN TUKIPUUT 42\*66 15 KPL



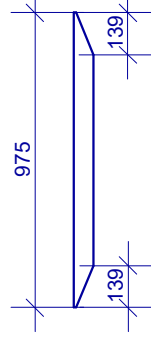
PUKHUONEEN LATTIARITILÄ  
TUKIPUUT 5 KPL ALLA  
RUUVIT 4 x 40 2 KPL/LIITOS  
YHTEENSÄ 90 KPL

SAUNAN LATTIARITILÄ  
TUKIPUUT 8 KPL ALLA  
RUUVIT 4 x 40 2 KPL/LIITOS  
YHTEENSÄ 144 KPL

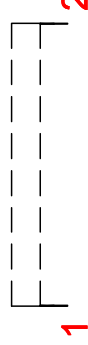
TERASSIN LATTIARITILÄ  
TUKIPUUT 2 KPL ALLA  
RUUVIT 4 x 40 2 KPL/LIITOS  
YHTEENSÄ 36 KPL



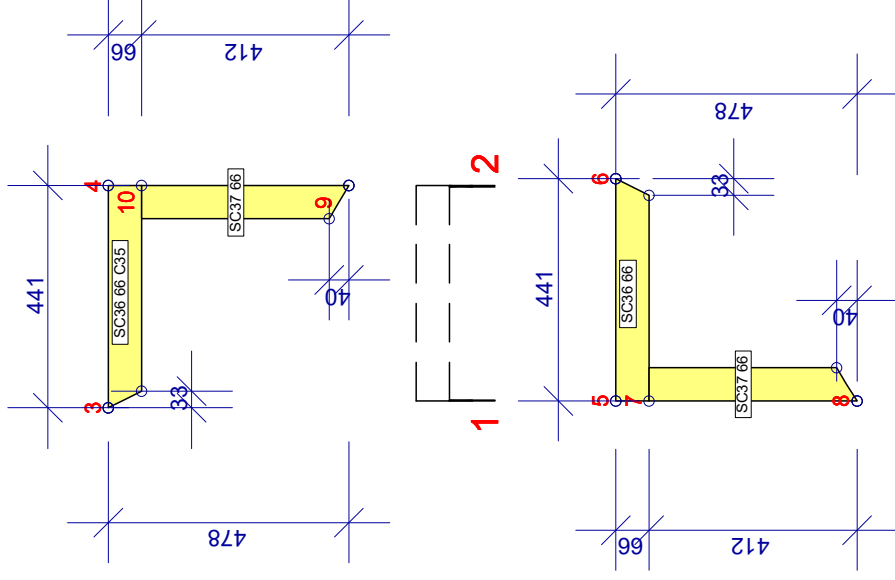
TUKIPUUT 42\*66 YHT. 15 KPL



LATTIOIDEN PUHDISTETTAVUUDEN HELPOTTAMISEKSI  
KIINNITÄ 2 KPL LATTIALAUTOJEN TUKIPUITA RINNAKKAIN  
HALUAMAASI KATKAISUKOHTAAN ESIM.SENTIN RAOLLA.  
KOKOA RITILÄ JA KATKAISE SE TUKIPIUIDEN VÄLISTÄ.  
JÄTÄ RIITTÄVÄT VÄLYKSET, ETTÄ SAAT NOSTETTUA  
RITILÄT POIS LATTIAN PUHDISTAMISEN AJAKSI.



PENKKIEN TUKIPUUT 42\*66 (24+24)KPL  
 KIINNITYS ALUSTAAN RUUVI 5,0\*70  
 2 KPL YHT. 96 KPL, KIINNITYS TOISIIN-  
 SA RUUVI 5,0\*100 2 KPL, YHT. 48 KPL.

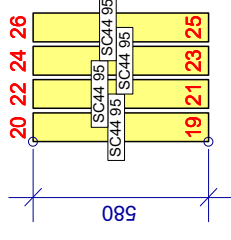
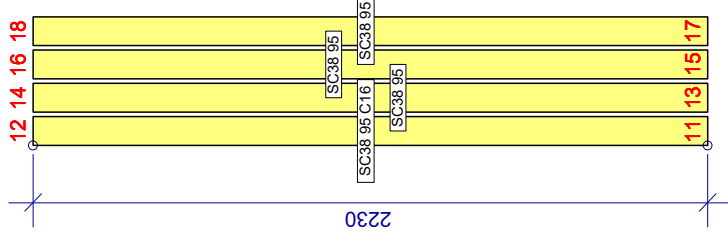
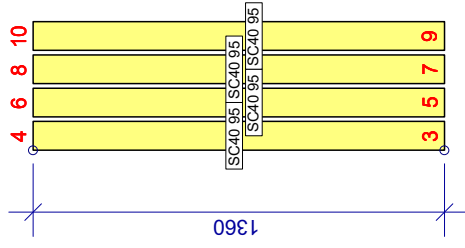


PENKKIEN ISTUIN- JA ETULAUDAT 20\*95  
KIINNITYS TUKIPIIHIN RUUVI 4x40 2 KPL/LIITOS.  
YHTEENSÄ 384 KPL.  
TUKIPUUT ERI PIIRUSTUKSESSA.

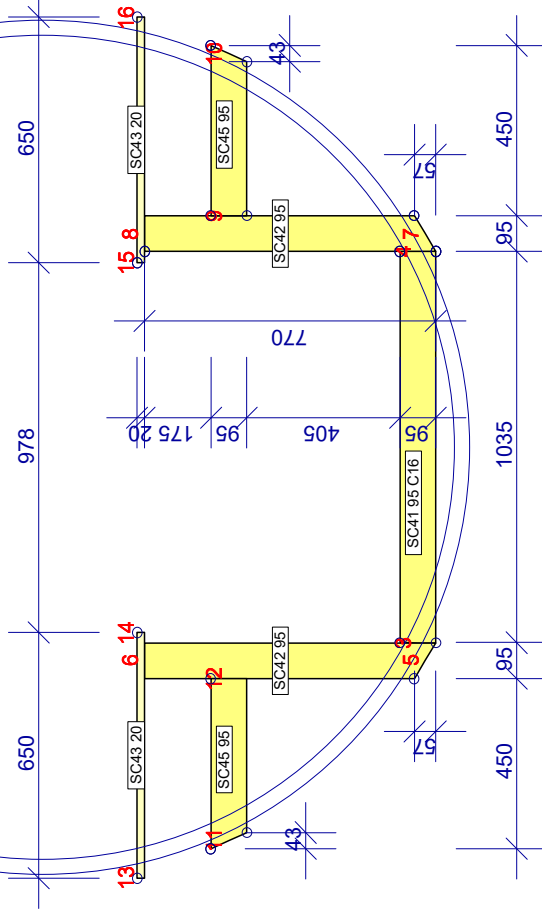
PUKHUONEEN ISTUIN- JA ETULAUDAT (2+2) SARJAA, 4 TUKEA/PENKKI,

SAUNAN PENKKIEN ISTUIN- JA ETULAUDAT (2+2) SARJAA, 6 TUKEA/PENKKI.

TERASSIN PENKKIEN ISTUIN- JA ETULAUDAT (2+2) SARJAA, 2 TUKEA/PENKKI.



TERASSIN PENKKIEN JA LATTIAN  
KEHYSLAUDAT JA KÄSINOJAT.  
KIINNITYS PENKIN RUNKOON  
RUUVEILLA 4,0 X 40 K150, YHT. 40 KPL



TIPPALISTA 42\*66 2 KPL HUOPAKATTEEN ALLE "RÄYSTÄÄLLE".  
KIINNITYS ALUSTAAN RUUVI 5,0\*70 k/k500, YHT. (10+10)KPL.

