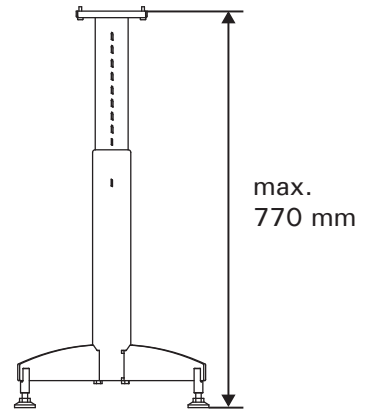
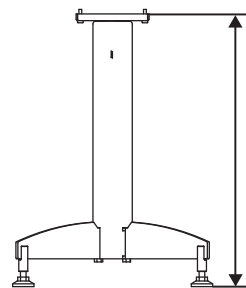
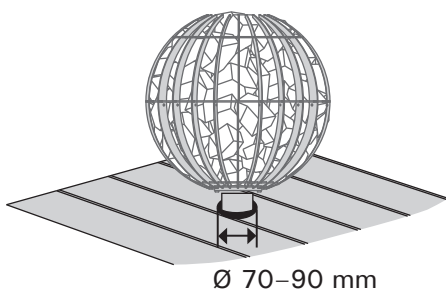
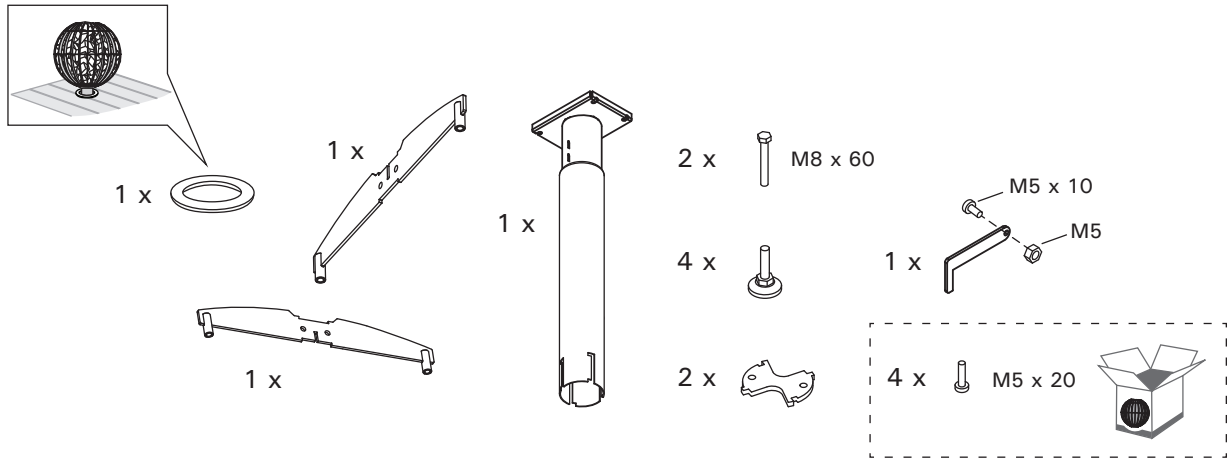
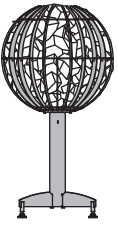
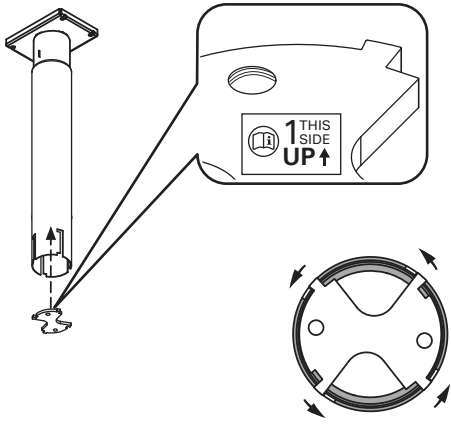


HGL3

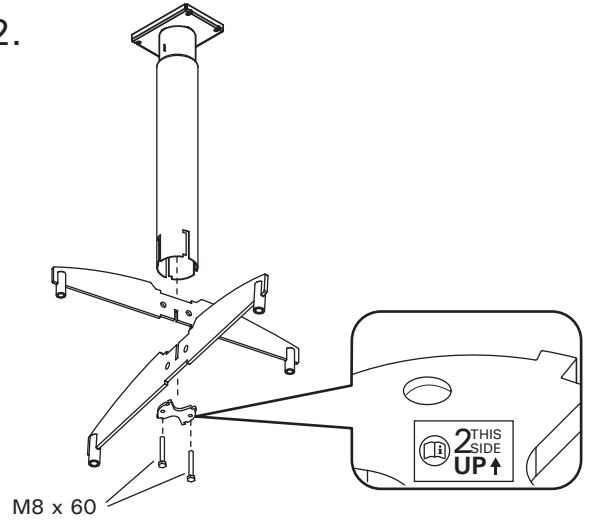




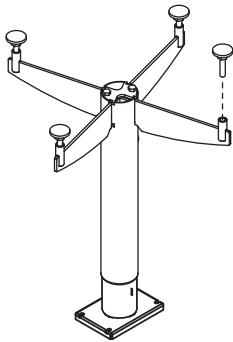
1.



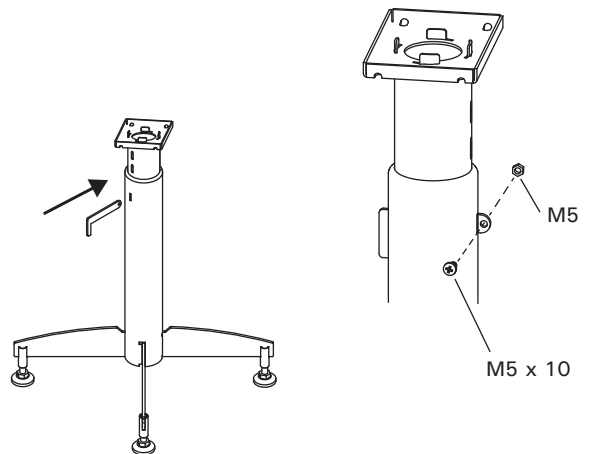
2.



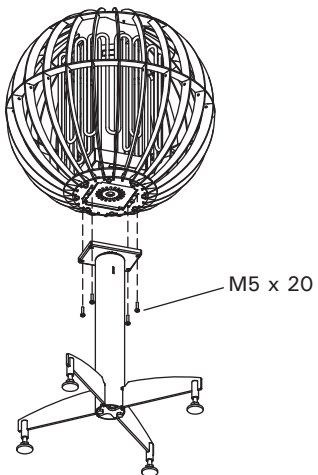
3.

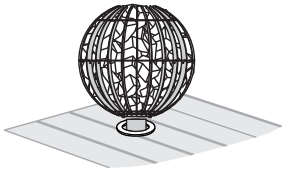


4.

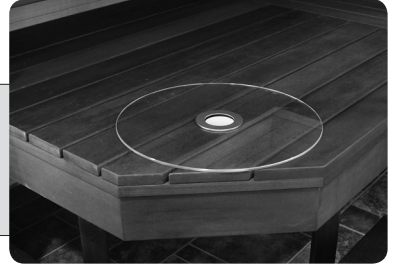
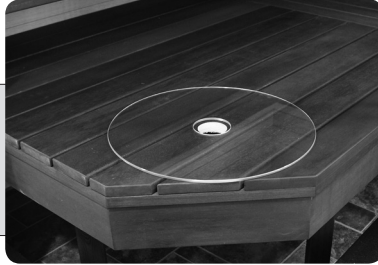
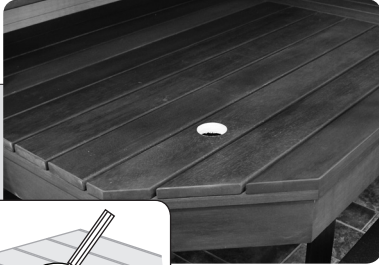
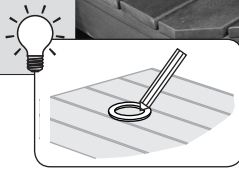


5.





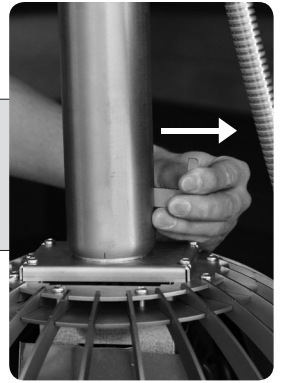
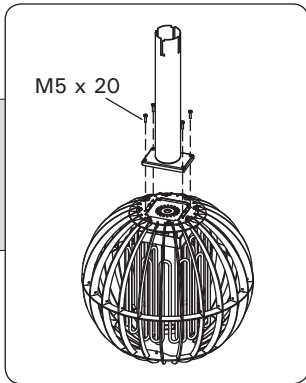
1.



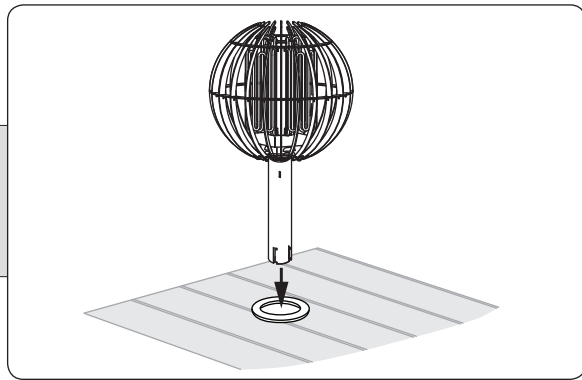
2.

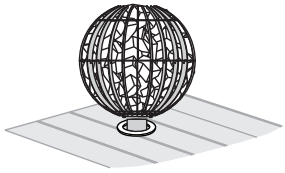


3.

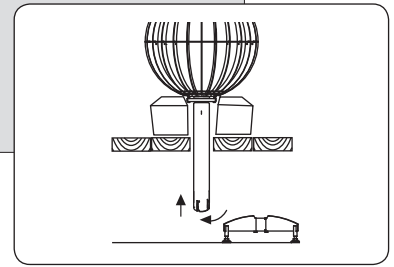
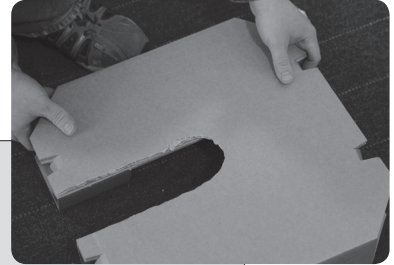
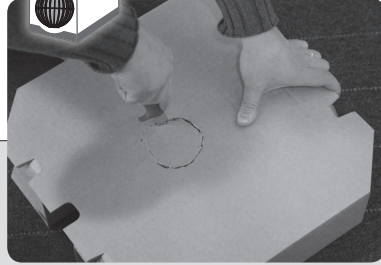
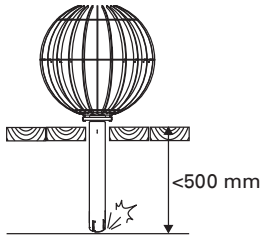


4.

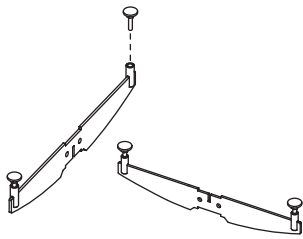




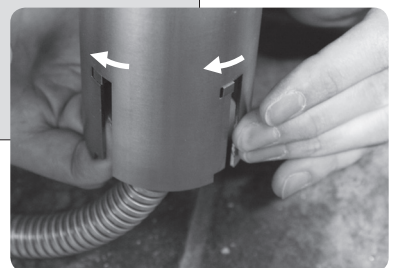
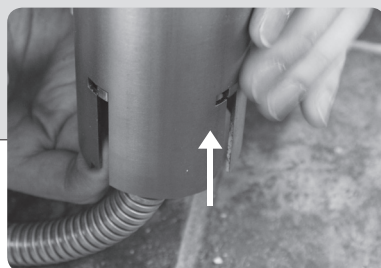
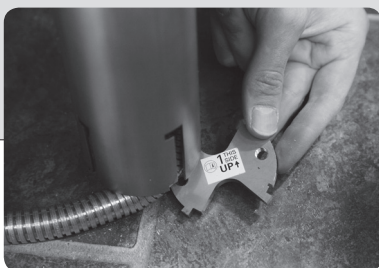
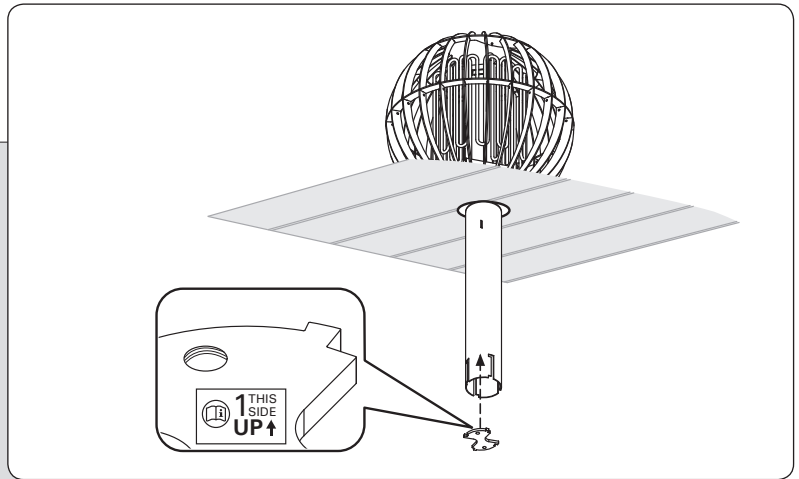
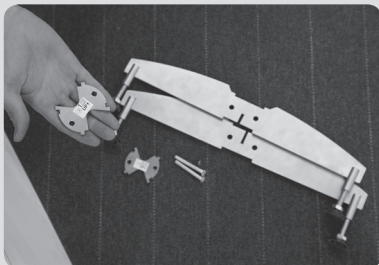
5.

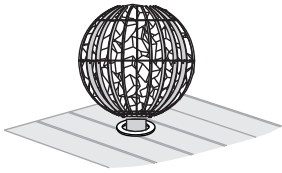


6.

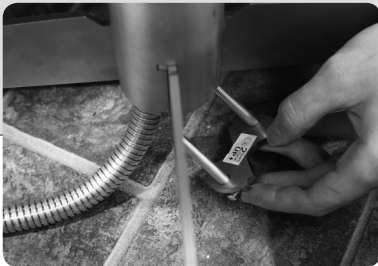
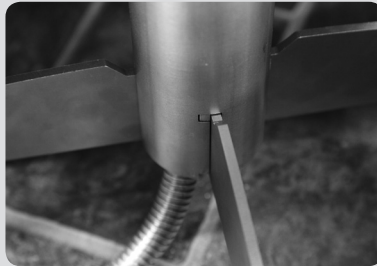
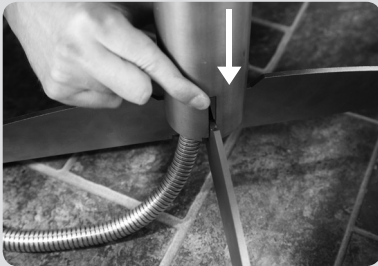
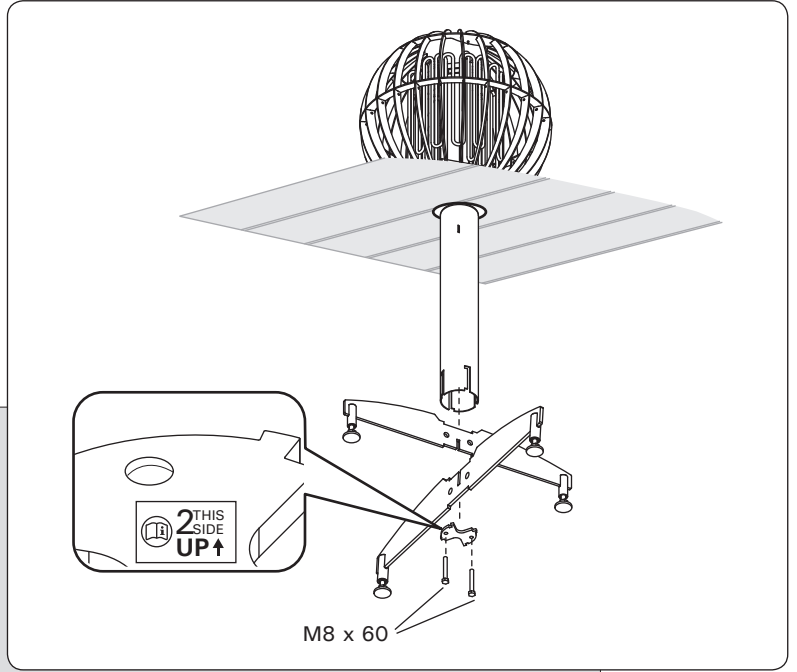
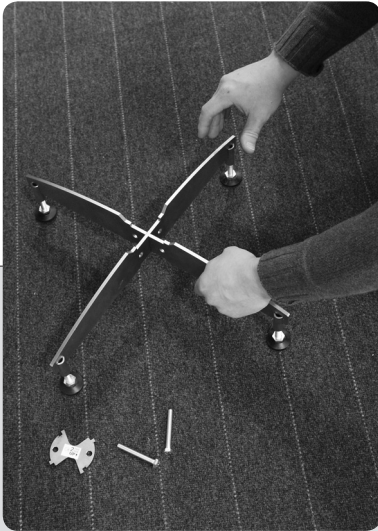


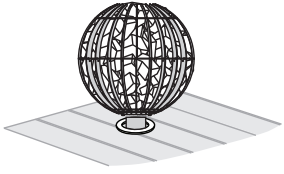
7.



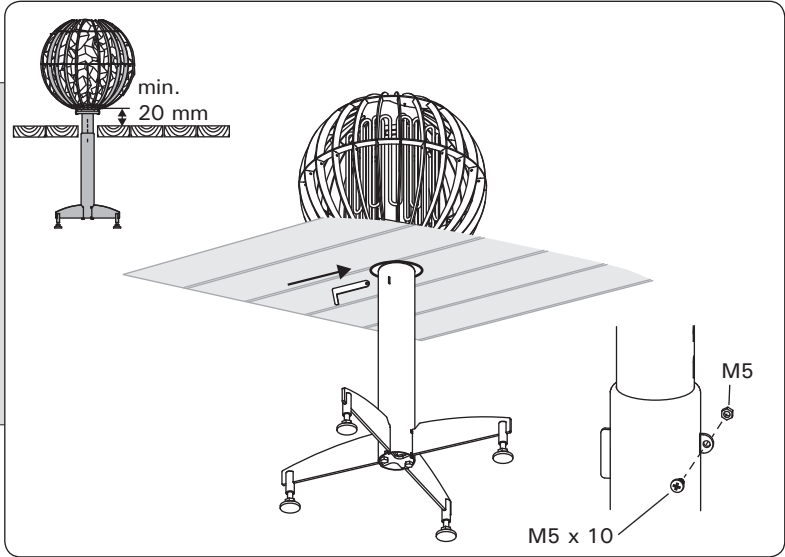
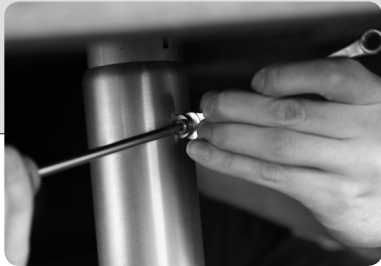
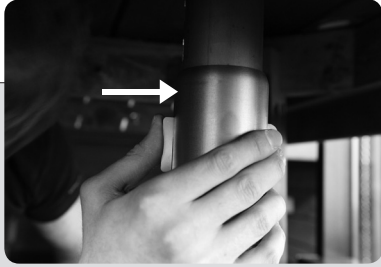


8.



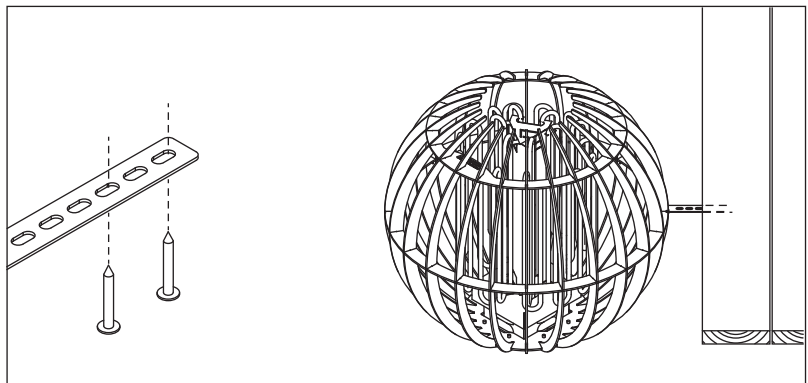
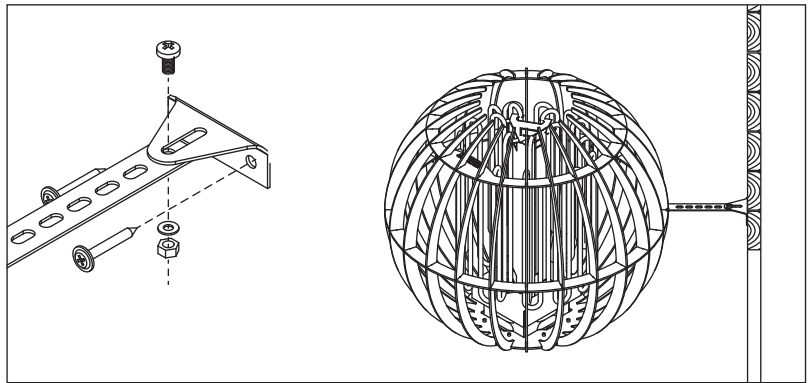
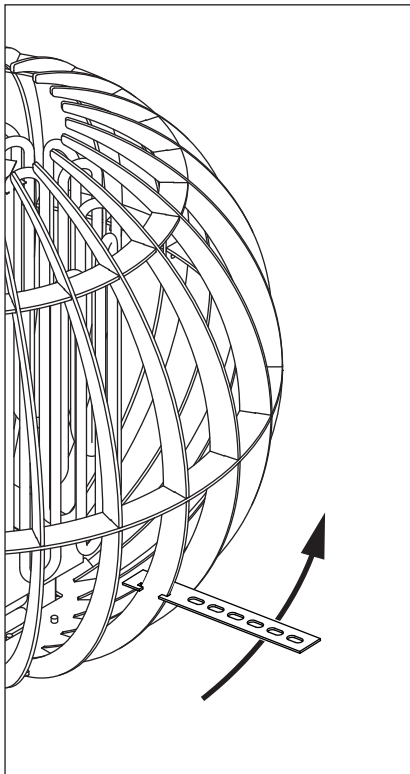


9.



10.





FI

Kiinnitä kiuas saunan rakenteisiin kiinnityssarjojen (2 kpl) avulla. Kuvassa on esimerkkejä kiinnityssarjojen käytöstä.

SV

Använd fästena (2 st) för att fästa upp aggregatet i bastun. Se exempel på användning av fästena i bild.

EN

Use fixing kits (2 pcs) to fix the heater to sauna's structures. See examples of using fixing kits in the figure.

DE

Bringen Sie den Ofen mit Befestigungssätzen (2 Stück) an der Saunakonstruktion an. Beispiele für die Verwendung der Befestigungssätze finden Sie in Abbildung.

RU

Чтобы прикрепить нагреватель к каркасу сауны, используйте крепежные наборы (2 шт.). На рис. приведены примеры использования крепежных наборов

ET

Kasutage kinnitusklambreid (2 tk) kerise ühendamiseks sauna seintega. Vaadake kinnitusklambrite kasutamise näiteid joonisel.

HARVIA

Harvia Oy
PL12
40951 Muurame
Finland
www.harvia.fi