



FI

SIIRRETTÄVÄ ILMASTOINTILAITE



KÄYTTÖOHJEET

Lue ohjeet huolellisesti lävitse ennen laitteen käyttöä tai kunnossapitoon liittyvien toimenpiteiden suorittamista. Noudata kaikkia turvallisuusohjeita - ohjeiden noudattamatta jättäminen voi aiheuttaa onnettomuuksia ja/tai vahinkoja. Säilytä nämä ohjeet turvallisessa paikassa myöhempää käyttöä varten.

YLEISET KÄYTTÖ- JA TURVALLISUUSOHJEET

- Tämä on kotikäyttöön tarkoitettu siirrettävä ilmastointilaitte.
- Ilmastointilaitetta on käytettävä tässä ohjekirjassa annettujen ohjeiden mukaisesti.
- Varmista, että käytettävän virtalähteen jännite ja taajuus (220-240V/50Hz) vastaavat laitteen virtalähdettä ja jännitettä.
- Varmista, että sähköjärjestelmä kykenee toimittamaan ilmastointilaitteen tarvitsevan virtamäärän myös muita kotitalouslaitteita käytettäessä (kodinelektronikka, valaistus jne.). Tarkista ilmastointilaitteen suurin sallittu absorptio laitteen nimikilvestä.
- Laite on kytkettävä sähköverkkoon kulloinkin voimassa olevien asennusvaatimusten edellyttämällä tavalla.
- Varmista, että automaattikytkimet ja järjestelmää suojaavat venttiilit kestävät 10A käynnistysvirran (kestää yleensä alle yhden sekunnin).
- Pistorasia, johon laite kytketään, on aina varustettava tehokkaalla maadoituksella.
- Varmista, että pistotulppa on työnnetty riittävän syväälle pistorasiaan. Älä käytä sovittimia. Älä kosketa pistotulppaa märin käsin. Varmista, että pistotulppa on puhdas.
- Käytä kaukosäätimen virtapainiketta tai laitteen virtapainiketta, joka sijaitsee tuloilman ritilän alla.
- Älä asenna ilmastointilaitetta sellaisiin tiloihin, joissa laite voi altistua vesisuihkulle (esim. pesulat).
- Laite ei sovellu fyysisiltä, sensorisilta tai psyykkisiltä kyvyiltään rajoittuneiden henkilöiden (lapset mukaan lukien) käyttöön tai sellaisten henkilöiden käyttöön, joilla ei ole riittävää kokemusta ja tietoja laitteen käytöstä muutoin kuin heidän turvallisuudestaan vastaavan henkilön asiamukaisessa valvonnassa ja ohjeistuksessa.
- Ennen laitteen siirtämistä ja puhdistamista on varmistettava, että laitteen pistotulppa on irrotettu pistorasiasta.
- Ilmastointilaitetta ei saa siirtää sen ollessa käynnissä - laite on ensin kytkettävä pois päältä, tarkistettava ja kaikki mahdollisesti laitteeseen kertynyt lauhdevesi on poistettava.
- Laite kytketään pois päältä kaukosäätimen virtapainikkeesta ja pistotulppa irrotetaan pistorasiasta tämän jälkeen. Vedä ainoastaan pistorasiasta kiinni pitäen. Älä vedä virtajohtoa.
- **Laitetta ei saa käyttää, mikäli virtajohto tai pistotulppa on vaurioitunut.** Vaurioitunut virtajohto on vaihdettava välittömästi valmistajan, jälleenmyyjän tai vastaavan pätevän henkilön toimesta turvallisuuden varmistamiseksi.

VAROTOIMENPITEET!

- **Älä työnnä mitään esineitä ilmastointilaitteen sisälle: Tämä on todella vaarallista, sillä tuuletin pyörii erittäin nopeasti.**
- Varmista, että ilma pääsee kiertämään vapaasti laitteen ympärillä. Älä peitä ilmastointilaitteen ilmantulo- ja poistoaukkoja verhoilla tai muilla esineillä.

VAROITUS!

- Ilmastointilaitte on sijoitettava **vähintään 50 cm** päähän seinästä ja muista esteistä, tasaiselle ja sileälle pinnalle mahdollisten vuotojen välttämiseksi.
- Ilmastointilaitte on varustettu kompressorin ylikuumentumissuojauksella. Suojauksen ansiosta kompressori käynnistyy vasta sen jälkeen, kun 3 minuuttia on kulunut edellisestä pysähdyksestä.
- Odota vähintään 3 minuuttia ennen laitteen käynnistämistä. Näin vältetään kompressorin vaurioituminen.

VAROITUS!

Mahdollisen poikkeuksellisen toiminnan ilmetessä, laite on kytkettävä pois päältä ja pistotulppa on irrotettava pistorasiasta. Laitetta ei saa yrittää purkaa tai korjata tai muokata. Mikäli laitteen toiminnassa ilmenee virheitä, ota yhteyttä huoltoon välittömästi.

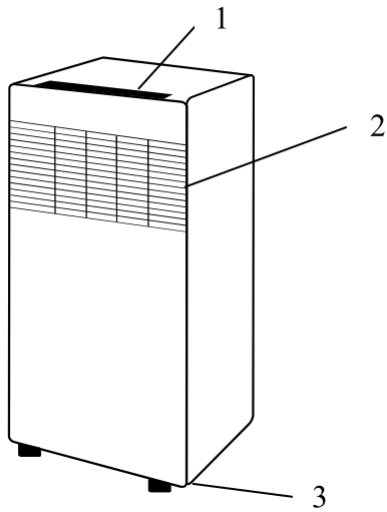
VAROITUS!

- Älä altista ilmastointilaitetta välittömälle auringonvalolle, sillä materiaalien väri voi muuttua laitteen ylikuumentuessa, mikä puolestaan voi kytkeä ylikuumentumissuojauksen päälle, jolloin laite kytkeytyy pois päältä.
- Hyönteismyrkkyjä, öljyjä, puhdistusaineita tai spraysuonoja ei saa käyttää laitteen läheisyydessä eikä laitteen koteloaa saa puhdistaa voimakkailla kemiallisilla puhdistusaineilla: laitteen pintaviimeistely ja värisävy voivat vaurioitua.
- Sulje kaikki ikkunat tehokkaan ilmastoinnin varmistamiseksi.

Valmistaja ei ole vastuussa, mikäli turvallisuutta ja onnettomuuksien ennaltaehkäisemistä koskevia ohjeita ei noudateta.

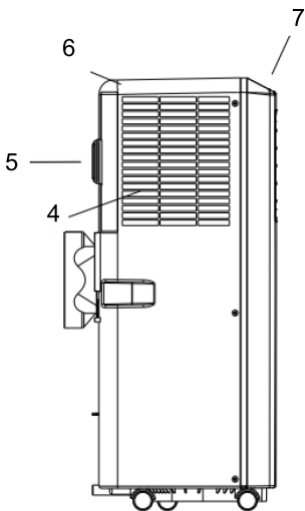
LAITTEEN KUVAUS

LAITE EDESTÄ



- 1) OHJAUSPANEELI - LAITTEEN KÄYTTÖPAINIKKEET (ILMAN KAUKOSÄÄDINTÄ)
- 2) JÄÄHDYTETYN ILMAN ULOSTULO
- 3) PYÖRÄT
- 4) ILMAN SISÄÄNOTTOSIVU
- 5) YLEMPI VAIHDETTAVA SUODATIN (RITILÄN TAKANA)
- 6) PANEELI
- 7) ETUPANEELI
- 8) LIITÄNTÄJOHTO
- 9) ILMAN SISÄÄNOTTO JA VAIHDETTAVA SUODATIN KAUKOSÄÄDIN
- 10)

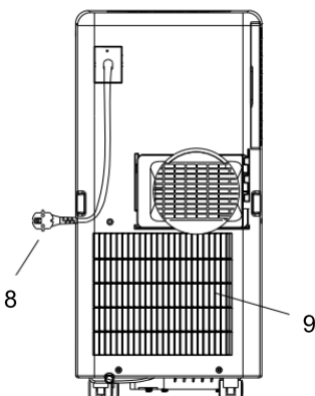
LAITE SIVUSTA



(10)



LAITE TAKAA



Min/max toiminta-alue (sisälämpötila)

Jäähdytys: 18 °C DB / 35 °C DB

Kosteudenpoisto: 16 °C DB / 35 °C DB

Jäähdytyskäyttö huonelämpötilan säätöalue: 16 °C DB / 31 °C DB

LAITTEEN KÄYTTÖNOTTO

Avaa pakkaus ja ota laite laatikosta. Poista tuote ja muut laitteen mukana toimitettavat osat laatikosta (katso alempana olevia kuvia).

Kaukosäädin + paristot (AAA)



Soviterengas (1) ilmanulostulon ja taipuisan putken pään väliin



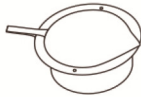
Taipuisa putki.



Ikkuna sovitekappale (2).



Ikkunasovitteen tulppa.



Soviterengas taipuisan putken ja ikkunan sovitekappaleen väliin.



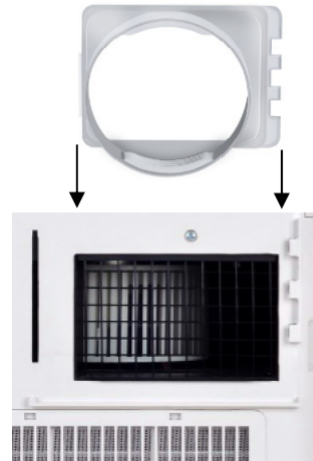
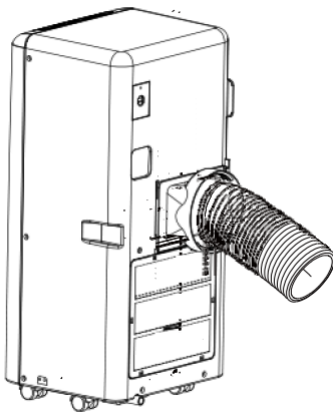
Viemäröintiputki (jatkuva poisto).



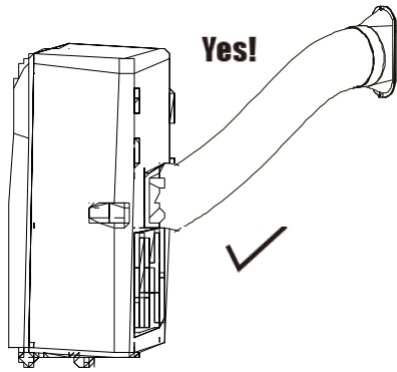
Aseta laite pystysuoraan kestäväälle ja tasaiselle pinnalle, mahdollisimman lähelle ikkunaa, mutta kuitenkin vähintään 50 cm päähän seinistä ja muista esteistä.

KÄYTTÖ IKKUNA ADAPTERIN KANSSA

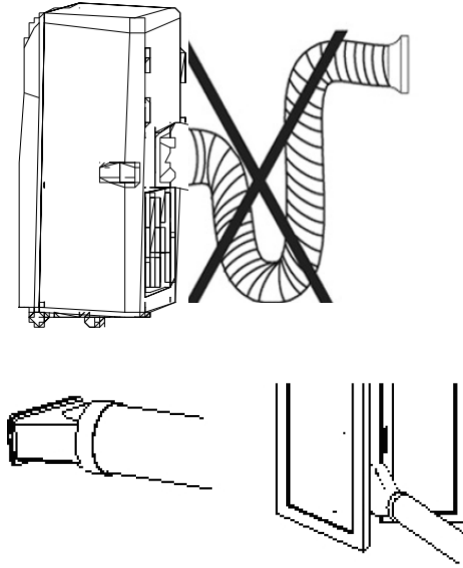
1. Kytke soviterengas (1) taipuisaan letkuun, vedä letkua pidemmäksi kunnes yltyä ulos ja kytke se ilmastointilaitteen takaosaan.



3. Kiinnitä taipuisan letkun toinen pää ikkunan soviterenkaaseen (2).
Putken minimipituus on 45 mm ja sitä voidaan pidentää maksimissaan 1500 mm. Suositeltavaa on pitää putki mahdollisimman lyhyenä.

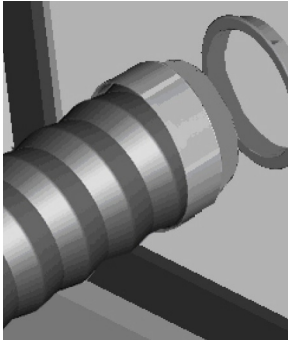


4. Avaa ikkunat ja lukitse kahvalla toinen. Aseta ikkunasovitekappale kiinni olevaan ikkunaan ja paina avoin ikkuna kiinni sovitekappaleeseen. Ohje on kaksi osaiselle ikkunalle.



KÄYTTÖ IKKUNA ASENNUSSARJAN KANSSA

3. Laita pyöreä soviterengas taipuisaan putkeen ja kiinnitä letku ikkunasovitteeseen ilman tulppaa.



4. Asenna pyöreä soviterengas taipuisaan putkeen.



5. Kiinnitä putki ilmastointilaitteeseen.



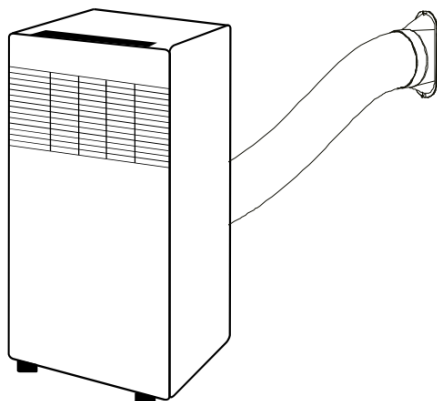
Mikäli laitetta ei käytetä, irroita putki ja tulppaa ikkunaläpivienti.

Liitä laite sopivaan sähköpistorasiaan (220–240 V). Asenna kaukosäätimen paristot, varmista napaisuus. Valitse haluttu jäähdytyslaitteen toiminto kaukosäätimellä.

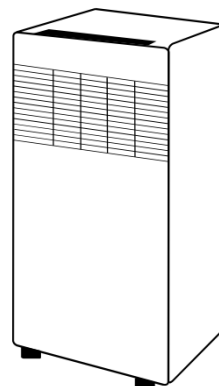
LAITTEEN KÄYTTÖ

Tätä laitetta voidaan käyttää ilman jäähdyttämiseen, lämmittämiseen, kosteuden poistoon sekä tuuletukseen. Toimintoja vaihdettaessa tuuletin toimii, mutta kompressorit pysähtyy ja käynnistyy uudelleen 3 minuutin kuluttua.

Käynnistyksen viivästys suojaa kompressoria vahingoittumiselta.



Jäähdytys, lämmitys ja tuuletus



Kosteudenpoisto

POISTOPUTKEN ON AINA OLTAVA KYTKETTYNÄ LAITTEESEEN: ainoa poikkeus tästä on ilmastointilaitteen kosteudenpoiston päälle kytkeminen, jolloin laite kannattaa suunnata poistamaan ilmaa suoraan ympäröivään tilaan mahdollisimman tehokkaan toiminnan varmistamiseksi (katso kohtaa Kosteudenpoisto).

Puhdista helposti irrotettavien sivuseinien alla sijaitsevat ilmansuodattimet säännöllisesti ilmastointilaitteen tehokkaan toiminnan varmistamiseksi.

JÄÄHDYTYSTOIMINTO (COOL)

- "Cool" LED valo säätöpanelissa syttyy.
- Lämpötila voidaan säätää välillä 16 °C ja 31 °C.
- Tässä toiminnossa jokainen kerta kun ON/OFF nappia painetaan laite sammuu ja tallentaa lämpötila asetuksen ja pitää asetuksen muistissa kun laite käynnistetään uudelleen.
- Tuulettimen nopeutta voi säätää ja Ajastus sekä Torkku (SLEEP) toiminto voidaan myös asettaa.
- Hiljaisemalle käynnille säädät laitetta alentamalla puhaltimen nopeutta.

KOSTEUDENPOISTO (DRY)

- Paina MODE nappia valitaksesi kosteudenpoisto toiminnon.
- Laite säätää automaattisesti lämpötilaa, eikä sitä voida muuttaa.
- Tässä toiminnossa jokainen kerta kun ON/OFF nappia painetaan laite sammuu ja tallentaa toiminto asetuksen ja pitää asetuksen muistissa kun laite käynnistetään uudelleen.
- Puhallinnopeus on matala, eikä sitä voida säätää

Lisätietoa

Ilmastointilaitte ei jäähdytä tilaa silloin kun laite on kytketty kosteudenpoistolle.

Laitetta kosteudenpoistolla käytettäessä, letku ei saa olla kytkettynä paikoilleen.

Mahdollisimman tehokkaan kosteudenpoiston saavuttamiseksi, laitteen takana sijaitseva poistoliitäntä jätetään auki, jotta kosteus pääsee poistumaan suoraan ympäristöön.

Kosteudenpoistoa kannattaa käyttää syksyisin sekä talvella.

Letku kannattaa jättää paikoilleen kosteudenpoistoa kesällä käytettäessä, jotta kuuma ilma pääsee poistumaan ulos eikä huoneeseen.

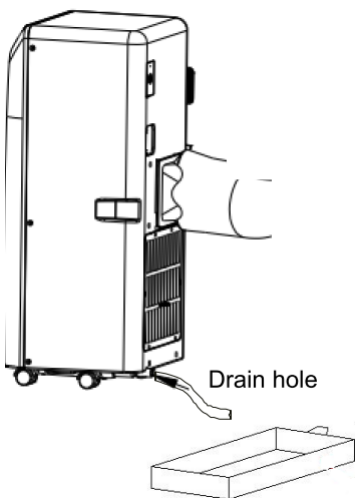
Kosteudenpoiston aikana kannattaa varmistaa jatkuvan laitteen tyhjennys (katso kohta LAUHDEVEDEN POISTO).

TUULETUSTOIMINTO (PELKKÄ PUHALLIN)

- Paina MODE nappia kunnes Fan kuvake ilmestyy näyttöön.
- Sääda puhaltimen nopeus sopivaksi.
- Lämpötilaa ei voi säätää.

LAUHDEVEDEN POISTO

Jäähdytys & Lämmitys



Laite höyrystää lauhdeveden automaattisesti jäähdytyksen ja lämmityksen aikana.. Varmista laitetta jäähdytykseen tai lämmitykseen käytettäessä, että poistoaukon kumitulppa on asennettu oikein paikoilleen.

Ilmastointilaitteen jäähdyttäessä ja lämmittäessä, lauhdevettä ei poisteta jatkuvasti, vaan näin tehdään tiettyjen olosuhteiden vallitessa, jolloin ilmankosteus on korealla ja laitteeseen voi kertyä vettä. Laitteen sisällä olevan säiliön täytyttyä, näyttöön tulee viesti joka kertoo säiliön olevan täynnä.

Kytke ilmastointilaitte pois päältä ja irrota pistotulppa pistorasiasta ilmastointilaitteen säiliön tyhjentämistä varten. Irrota poistoaukon tulppa ja kytke pieni letku lauhdeveden poistamista varten paikoilleen ja aseta letkun toinen pää viemäriin. Varmista, että letku ei ole kiertynyt tai taipunut. Letkun on laskeuduttava alaspäin. Sulje poistoaukko kumitulpalla ja kytke ilmastointilaitte päälle.

KAUKOSÄÄTIMEN KÄYTTÖ

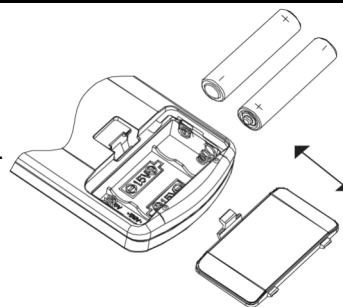
Asenna paristot kaukosäätimeen - huomioi napaisuus.

Käytä ainoastaan AAA paristoja.

Irrota paristot, mikäli kaukosäädintä ei käytetä kuukauteen tai pidempään.

Älä yritä ladata paristoja. Vaihda kaikki paristot samanaikaisesti.

Älä yritä polttaa paristoja, sillä ne voivat räjähtää.



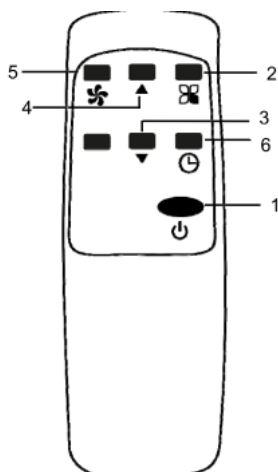
TIETOA TUOTTEEN ASIANMUKAISESTA KÄYTÖSTÄ POISTAMISESTA EUROOPPALAISEN DIREKTIIVIN 2006/66/EY EDELLYTTÄMÄLLÄ TAVALLA

Tyhjät paristot on vaihdettava: käyttöiän päättyessä paristoja ei saa heittää pois lajittelemattoman kotitalousjätteen mukana. Paristot on toimitettava vastaavaan erilliseen kierrätyspisteeseen tai jälleenmyyjälle, joka vastaanottaa käytettyjä

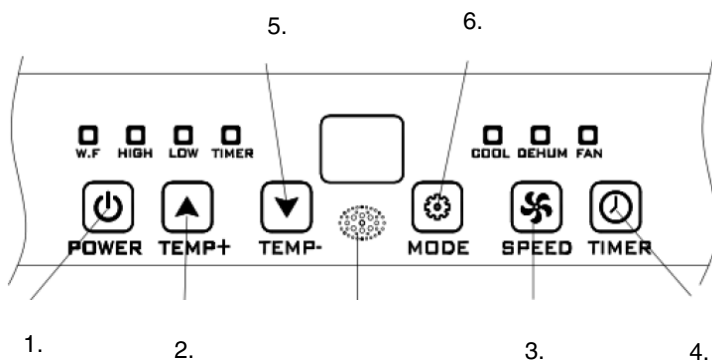
paristoja. Paristojen erikseen tapahtuva hävittäminen estää mahdolliset haitalliset ympäristöön ja ihmisiin kohdistuvat vaikutukset, joita virheellisestä hävittämisestä aiheutuu, ja mahdollistaa myös materiaalien keräämisen ja kierrättämisen, mikä auttaa merkittävästi säästämään energiaa ja resursseja. Jätteiden erilliseen lajitteluvollisuuteen viittaa paristoihin

merkitty jätteenkuva, jonka ylitse on vedetty rasti. Käyttäjän toimesta tapahtuva laitton tuotteen käytöstä poistaminen johtaa kulloinkin voimassaolevan lainsäädännön mukaisiin sanktioihin.

VARMISTA KAUKOSÄÄTIMEN OPTIMAALINEN TOIMINTA KOHDISTAMALLA LÄHETIN ILMASTOINTILAITTEESSA OLEVAAN VASTAANOTTIMEEN.



1. PÄÄLLE/POIS PAINIKE
2. TOIMINTO PAINIKE (MODE)
3. PAINIKE ALAS
4. PAINIKE YLÖS
5. PUHALLINNOPEUS PAINIKE
6. AJASTIN PAINIKE (TIMER)



1. PÄÄLLE/POIS PAINIKE
2. LÄMPÖTILA YLÖS
3. PUHALLINNOPEUS
4. AJASTIN PAINIKE (TIMER)
5. LÄMPÖTILA ALAS
6. TOIMINTO PAINIKE (MODE)

(1) VIRTAPAINIKE (ON/OFF)


Laitte kytetään päälle ja pois päältä virtapainikkeesta.

Laitetta päälle kytkettäessä, laite käynnistyy edellisellä käyttökerralla tallennettujen asetuksien mukaisesti (tallennustoiminto).

(2) LÄMPÖTILA JA AJASTIN PAINIKE


Korota lämpötilaa : 

1) Sopivan lämpötilan säätö jäähtytystä varten

2) Aina painiketta  painettaessa, lämpötila nousee 1°C verran.

Alenna lämpötilaa : 

1) Sopivan lämpötilan säätö jäähtytystä varten

2) Aina painiketta  painettaessa, lämpötila nousee 1°C verran.

The same button is used for setting the **TIMER**.

(3) TOIMINTOJEN VALINTAPAINIKE (MODE)

Valitse jokin toiminto seuraavassa järjestyksessä tätä painiketta painamalla:

(4) NOPEUSPAINIKE (SPEED)

Painikkeella säädetään laitteen ollessa päällä puhaltimen nopeutta hidas, keskinopea, nopea tai AUTO.

Puhaltimen nopeutta ei voi säätää kosteudenpoisto (**DRY**) tilassa. Tilassa on silloin valittuna hidas nopeus.

(5) AJASTINPAINIKE (AJASTIN PÄÄLLÄ/AJASTIN POISSA PÄÄLTÄ)

Valitse toiminto kaukosäätimellä: LED valo syttyy näytössä.

Paina uudelleen ajastin painiketta kaukosäätimessä, älä paina laitteessa olevaa painiketta LED valon vieressä.

Seuraavaksi, valitse aika päälle tai pois päältä kytkentään.

1) **Ajastin-päälle** (automaattinen päälle kytkentä)

Laitteen ollessa pois päältä, tällä painikkeella asetetaan viive jonka jälkeen käynnistää itsensä.

Kaukosäädin: Paina TIMER painiketta. T-ON ja H kuvat ilmestyvät kaukosäätimeen. Paina + aja -

painikkeita 5 sekunnin sisällä asettaksesi viiveen. T-ON kuva jää näytölle osoittaen ajastimen olevan aktiivinen.

Laite: Paina TIMER painiketta. Valitse viiveen tunnit välillä 0.5... 24. Vahvasta painamalla TIMER painiketta.

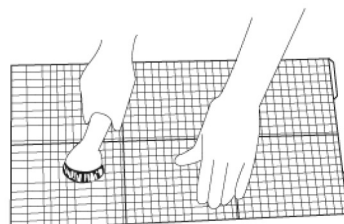
HUOLTO JA KUNNOSSAPITO

VAROITUS!

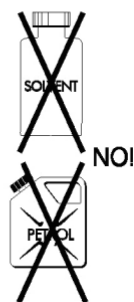
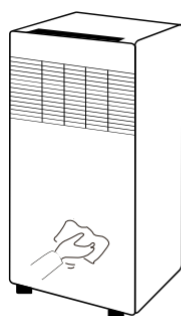
Ennen laitteen kunnossapitoa ja puhdistamista on varmistettava, että laitteen pistotulppa on irrotettu pistorasiasta.

1. Suodattimien puhdistus

Imuroi pöly pois. Mikäli tämä ei riitä, pese suodattimet lämpimällä vedellä ja tarvittaessa myös neutraalilla pesuaineella. Huuhtelee suodattimet kylmällä vedellä ja anna kuivua vapaasti ennen takaisin paikoilleen asettamista. Aseta suodattimet takaisin paikoilleen ja ritilöiden paikoilleen asettamisen jälkeen voit käynnistää ilmastointilaitteen.



Ilmansuodattimet on tarkistettava vähintään kerran kahden viikon aikana laitetta käytettäessä. Likaiset tai tukkeutuneet suodattimet heikentävät ilmastointilaitteen tehoa ja aiheuttavat vakavia ongelmia.



2. Kotelon puhdistus.

Pyyhi ulkopinta kostealla pehmeällä liinalla.

Älä käytä liian kuumaa vettä, liuottimia, bensiiniä tai muita voimakkaita kemikaaleja, talkkia tai harjoja: nämä voivat vaurioittaa kotelon pintaa ja väriä.

Poista tahrat lämpimällä vedellä ja neutraalilla pesuaineella.

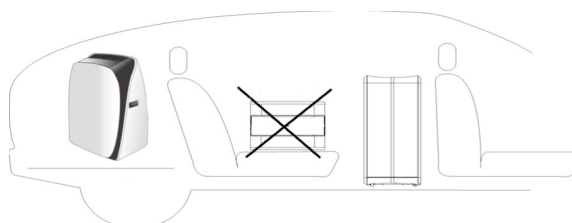
Älä kaada vettä ilmastointilaitteen päälle puhdistamista varten: laitteen sisäosat voivat vaurioitua tai laite voi mennä oikosulkuun.

3. Säilytys.

Mikäli ilmastointilaitetta ei aiota käyttää pitkään aikaan, suodattimet on puhdistettava ennen laitteen säilytykseen siirtämistä. Ilmastointilaitetta on aina säilytettävä pystyasennossa. Älä aseta mitään painavaa ilmastointilaitteen päälle ja suojaa ilmastointilaitte muovilla mahdollisuuksien mukaan.

4. Kuljetus.

Ilmastointilaitetta on mahdollisuuksien mukaan kuljetettava pystyasennossa. Mikäli tämä ei ole mahdollista, ilmastointilaitte on asetettava oikealle kyljelleen, ja nostettava takaisin pystyasentoon heti kun se on mahdollista, ja laitteen on annettava seistä vähintään neljän tunnin ajan ennen laitteen käyttämistä jäähdytykseen.



5. Virtajohdon kunto on tarkistettava säännöllisesti laitteen turvallisuuden varmistamiseksi, ja mikäli virtajohto, vaurioituu käytön seurauksena, valtuutettuun huoltoon on otettava yhteyttä virtajohdon vaihtamista varten.

VIANMÄÄRITYS

Ongelma	Mahdollinen syy	Toimenpide
1. Laite ei lähde käyntiin käynnistys-painikkeesta	- Veden täysi merkkivalo vilkkuu ja vesisäiliö on täynnä - Huonelämpötila on matalampi kuin asetettu arvo (jäädytys toiminto)	- Tyhjennä vesi vesisäiliöstä - Aseta lämpötila-arvo
2. Ei viilennä riittävästi	- Poistoilmaletku ei ole kytkettynä tai tukossa - Lämpötila-asetus on liian korkea. - Ilman tulo on tukossa	- Yhdistä tai puhdista poistoilmaletku. - Aseta lämpötila-arvo - Puhdista pölystä ilman ritilä
3 Vikakoodi E0	- Huonelämpötila-anturi virhe	- Sammuta laite ja irroita virtajohto seinästä. Odota hetki ja käynnistä laite uudelleen. Virheen toistuessa ota yhteys huoltoon.
4 Vikakoodi E2	- Vesisäiliö on täysi	- Tyhjennä vesi vesisäiliöstä

Kylmäaine R290

Ilmastoyksikön toiminnan toteuttamiseksi erityinen kylmäaine kiertää järjestelmässä. Kylmäaine on fluoridi R290 = 3 GWP (globaali lämpenempotentiaali). Tämä kylmäaine on syttyvää ja huokoista. Se voi johtaa räjähdyksiin tietyissä olosuhteissa, kuitenkin tämän kylmäaineen syttyvyys on hyvin alhainen ja se voidaan sytyttää vain tulella. Verrattuna muihin tavallisiin kylmäaineisiin R290 on ns. ei-saastuttava kylmäaine. R290 on erittäin hyvä termodynaamiset ominaisuudet, jotka johtavat todella korkealle energiatehokkuudelle.

Älä yritä nopeuttaa sulatusprosessia tai puhdista laitetta muulla tavoin kuin valmistajan suosittelema ohje. Jos laiteeseen tulee vikaa, ota yhteyttä valtuutettuun kylmälaitehuoltoon.

Älä varastoi laitetta tiloissa jossa on palavia aineita tai korkea lämpötila. Laite on asennettava, käytettävä ja varastoitava huoneeseen, jonka lattiapinta-ala on yli 4 m². Korjausta varten noudata tiukasti valmistajan ohjeita vain laitteille, jotka on täytetty R290: llä syttyvää kaasua. Huomaa, että kylmäaineilla ei ole hajua.

OHJEITA LAITTEEN TEHOKASEEN JA SÄÄSTÄVÄISEEN KÄYTTÖÖN

TARKISTA seuraavaa:

- laitteen tulo- ja poistoilmaritilät ovat puhtaat;
- ilmansuodattimet ovat aina puhtaat - likaiset suodattimet heikentävät ilman kiertoa sekä laitteen tehoa;
- ovet ja ikkunat on suljettu - jäähdyttämätöntä ilmaa ei pääse sisään;
- letku on asennettu oikein eikä se ole liitistynyt tai taipunut
- huonelämpötila on yli 16°C jäähdytyksen käynnistämistä varten ja yli 16°C kosteudenpoistoa varten.

REGULATION (EU) No. 517/2014 - F-GAS

Tuote sisältää R290, kasvihuonekaasua jonka ympäristön lämmityspotentiaali on (GWP) = 3.

Älä päästä kylmäainetta ilmakehään.

0,14 Kg = 0,00042 Tonnia CO₂ equivalenttia.



TUOTTEEN ASIANMUKAISTA EUROOPPALAISEN DIREKTIIVIN 2002/96/EY MUKAISESTI TAPAHTUVAA HÄVITTÄMISTÄ KOSKEVAA TIETOA

Laitteen tullessa käyttöikänsä päähän, laitetta ei saa poistaa käytöstä tavanomaisen kotitalousjätteen mukana. Laite on toimitettava vastaavaan erilliseen kierrätyspisteeseen tai jälleenmyyjälle, joka vastaanottaa tällaisia laitteita. Sähkölaitteiden erikseen tapahtuva hävittäminen estää mahdolliset haitalliset ympäristöön ja ihmisiin kohdistuvat vaikutukset, joita virheellisestä hävittämisestä aiheutuu, ja mahdollistaa myös materiaalien keräämisen ja kierrättämisen, mikä auttaa merkittävästi säästämään energiaa ja resursseja. Jätteiden erilliseen lajitteluvollisuuden viittaa laiteeseen merkitty jätteenkuva, jonka ylitse on vedetty rasti. Käyttäjän toimesta tapahtuva laitton tuotteen käytöstä poistaminen johtaa kulloinkin voimassaolevan lainsäädännön mukaisiin sanktioihin.



www.argoclima.com