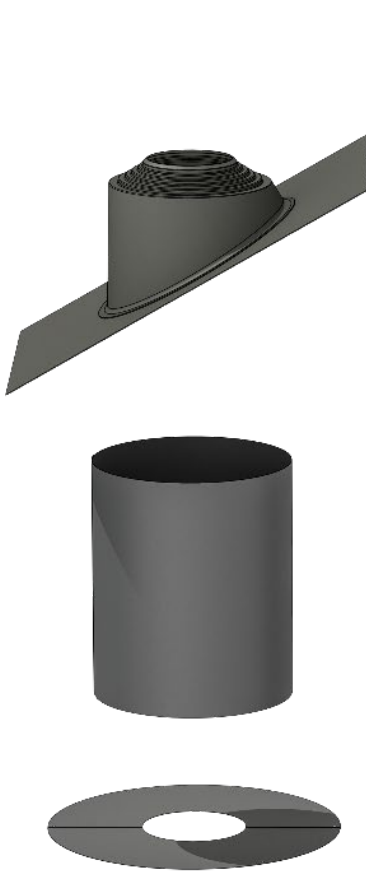
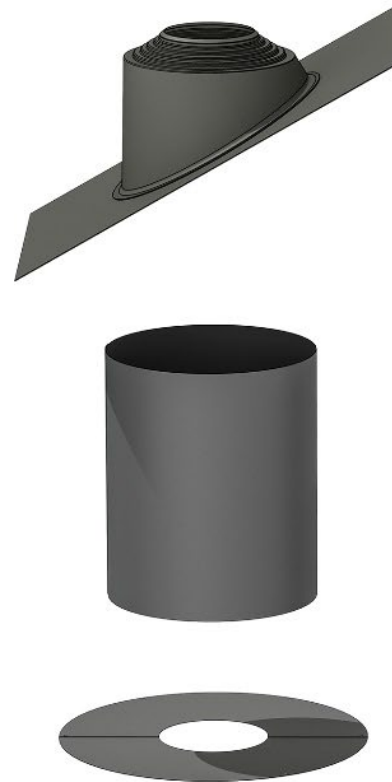


Korpi/Hohtokamiinan piippusetti

ASENNUS- JA KÄYTTÖOHJEET



PIIPPUSETTI



PIIPPUSETTI
25 l VESISÄILIÖLLÄ



Kiitämme hyvästä valinnasta.

Suosittellemme että asennuksen suorittaa alan ammattilainen. Pidä nämä asennus- ja käyttöohjeet tallessa. Käyttöohjeet tulee antaa asennuksen jälkeen savupiipun omistajalle, haltijalle tai sen käytöstä vastaavalle. Pehdy ohjeisiin ennen asennusta ja käyttöönottoa.

Piippu on laadultaan erinomainen, turvallinen ja CE-hyväksytty. CE-merkinnällä valmistaja vakuuttaa, että merkinnässä ilmoitetut tekniset tiedot on varmistettu ja tuote testattu harmonisoidun tuotestandardien EN 1856-1 ja EN 1856-2 mukaisesti. Tuotteen soveltuvuus käyttökohteeseen ja -tarkoitukseen on aina kuitenkin varmistettava.

Kamiinapiippu on kaksiseinäminen, eristetty metallijärjestelmäsavupiippu, takaa lähteisiin kamiinoiniin sisä- ja ulkokäyttöön käytettäessä kiinteää polttoainetta (puu). Piipun lämpötilaluokitus on T600 eli piippu sopii hyvin kaikkiin tulisijoihin, joissa savukaasujen lämpötila ei ylitä 600 °C. Viljan poltto on kielletty.

Piipun kokoaminen on periaatteessa hyvin yksinkertaista. Voit koota moduuleista juuri sinulle tarpeisiisi sopivan savupiipun, tulisijan liitännästä ylös savupiipun hattuun asti. Piippua voidaan jatkaa hankkimalla lisäjatko-osia tarpeen mukaan. Osat sopivat toisiinsa ja erikoistyökaluja ei liittämässä tarvita. Piipun sisäputki ja ulkovaippa ovat mustaksi maalattua ruostumatonta terästä sekä eristeenä käytämme palokivivillaa. Moduulipiippujen avulla voidaan tulisija asentaa melkein mihin rakennukseen tahansa, mikäli se on rakennusmääräysten mukaan sallittua.

Sisällysluettelo

1. Aloitettaessa asennusta
 - 1.1. Toimituksen sisällön tarkastaminen
 - 1.2. Huomioitavia asioita ja määräyksiä
 - 1.3. Suojaetäisyydet
 - 1.4. Pintakäsittely
2. Asennus
 - 2.1. Perustus
 - 2.2. Savupiipun tuenta ja lumieste
 - 2.3. Savupiipun korkeus ja jatkaminen
 - 2.4. Yhdysputki ja suojaetäisyydet
 - 2.5. Jatkoputki
 - 2.6. Savupelti
 - 2.7. Saunan piippu
 - 2.8. Sisäkaton peitelevy
 - 2.9. Läpiviennin lisäeristys
 - 2.10. Vesikaton läpivienti
3. Savupiipun käyttö ja huolto
 - 3.1. Savupiipun nuohous
 - 3.2. Savupiipun hoito
4. Huomioitavaa, takuu ja tekniset tiedot
 - 4.1. Huomioitavaa
 - 4.2. Takuu
 - 4.3. Tekniset tiedot
 - 4.4. CE-todistus

Omistajan tiedot -lomake

1. Aloitettaessa asennusta

Saapunut toimitus tulee tarkastaa heti vastaanotettaessa ja mahdolliset kuljetusvauriot on annettava kuljettajalle tiedoksi sekä merkittävä rahtikirjaan. Tarkista myös, että kaikki toimitetut osat ovat kunnossa.

1.1. Toimituksen sisällön tarkastaminen

Normaalitoimitukseen kuuluvat seuraavat piipunosat:

- eristämätön kamiinan liitosmutka savupellillä
- eristetty osuus toimitetaan aina kolmessa osassa (1m alajakso, 1 m välajakso ja 0,5m yläjakso), jotka liitetään toisiinsa siderenkaiden avulla
- sisäkaton peitelevy, joka käy 0° – 15° kattokaltevuuksille
- vesikatolle sadekaulus ja panta
- sadehattu (pujotetaan yläjakson päälle ja kiristetään paikalleen)
- seinäkiinnike lyhennettävä 50-150mm
- CE-tarrat (2 kpl)
- asennusohje
- läpiviennin lisäeristys
- eristetyn piipun ulkohalkaisija 215 mm

Lisävarusteina on saatavilla:

- eristetty jatko-osa 1000mm
- eristetty jatko-osa 500mm
- eristämättömän mutkan säteilysuoja
- eristämätön yhdysputki 1000 mm
- sisäkaton peitelevy (2 krs. rakennuksiin)



Tarkasta toimituksen sisällön vastaavuus yllä olevaan listaan mahdollisimman nopeasti. Mahdollisista puutteista, viallisista tai vääristä osista on vastaanottajan ilmoitettava viipymättä tavarantoimittajalle. Jos puutteet tai viat johtuvat tavarantoimittajasta, tavarantoimittaja toimittaa nämä uudet osat mahdollisimman nopeasti tilaajalle. Valmistaja ja tavarantoimittaja eivät vastaa välillisistä vahingoista, viiveistä, työnsesauksista tms. aiheutuvista kustannuksista.

1.2. Huomioitavia asioita ja määräyksiä

Muista huomioida Suomen rakentamismääräyskokoelman E3-ohjeet mm. savupiipun korkeudesta suhteessa katon korkeimpaan kohtaan. Katso kuva sivulla 7.

Tarkista myös seuraavat asiat:

- Piipun asennusluvut ovat kunnossa
- Piipun pituus ja sisäputken halkaisija vastaavat tulisijan valmistajan ohjeita tai tarvittavat sovitteen
- Ennen läpivientiaukkojen tekoa varmista, että tiellä ei ole välipohjapalkkeja
- Varmista ajoissa mittamalla, ettei mahdollinen jatkos sijoitu välipohjan ja vesikaton kohdalle.

1.3. Suojaetäisyydet

Piipun turvaetäisyydet

HUOMIO! Tämän ohjeen laiminlyönti saattaa aiheuttaa palovaaran!

Palava-aineiset rakennusosat sijoitetaan niin kauas savuhormin ulkopinnasta, ettei niiden lämpötila voi nousta yli +85 °C, kuitenkin vähintään 100 mm:n etäisyydelle savupiipun ulkopinnasta.

Eristetyn piipun suojaetäisyys on 100 mm. Suositeltavaa on ottaa yhteyttä paikkakunnan palotarkastajaan tarkempia ohjeita varten. Eristämättömän yhdysputken suojaetäisyys on vähintään 400 mm, suositus on 500 mm.

Mikäli savuhormiin rajoittuu komero- tai muu säilytystila, koteloinnissa piipunvaippaa vasten ei saa laittaa eristettä ja koteloon on järjestettävä tuuletettu ilmarako, etteivät säilytystila ja piippu pääse ylikuumenemaan. Eristämättömän yhdysputken suojaetäisyys on vähintään 400mm.

Eristetyn hormin alaosan pitää olla vähintään 400 mm sisäkatosta alaspäin. Turvaetäisyys mitataan aina palava-aineisesta materiaalista lämmityslaitteeseen tai savuputkeen.

1.4. Pintakäsittely

Piipun vaippa on mustaksi maalattua ruostumatonta terästä. Oikein käytettynä piipun vaipan lämpötila ei nouse yli +80 °C.

2. Asennus

Piippu voidaan asentaa joko valmiiseen tai puolivalmiiseen rakennukseen. Vesikaton lävistyksen on paras tehdä valmiiseen kattopintaan. Näin lävistyksen saadaan aina oikeaan kohtaan.

Piipun eristetty osa toimitetaan kolmessa osassa. Huomioi oikea asennussuunta!! Työnnä osat sisäkkäin ja kiinnitä liitos siderenkaalla. Siderenkaan ja piipunvaipan urat on oltava kohdakkain ennen kiristystä. Pakkauksen mukana tuleva CE-tarra kiinnitetään lähelle piipun alaosaan tai piippuun näkyvään paikkaan. Asentaja merkitsee CE-tarraan asennuspäivämäärän sekä varmistaa sen nimikirjoituksellaan. Toinen CE-tarra liitetään talon asiakirjoihin; myös tähän tarraan asentaja merkitsee asennuspäivämäärän sekä varmistaa sen nimikirjoituksellaan. Ennen asennusta tutustu ohjeen lopussa kohtaan 4. "Huomioitavat asiat, säännöt ja määräykset". Lomake 'Omistajan tiedot' on myös täytettävä ja säilytettävä, tämä on takuun voimassaolon edellytyksenä.

2.1. Perustus

Tulisijan sekä tulisijan perustuksen on oltava liikkumaton, vaakasuora ja riittävän vakaa. Tulisijan on myös kestävä piipun paino ja muut kuormitustekijöistä aiheutuvat rasitukset. Piippu on aina asennettava pystysuoraan.

2.2. Savupiipun tuenta ja lumieste

Piippu tuetaan suojaetäisyyksien puitteissa seuraavasti: Piippu lepää tulisijan takana olevan eristämättömän mutkan päällä, sen paino on tuettava mukana tulevan seinäkiinnikkeen avulla siten, että paino ei kohdistu mutkaan.

Jos vapaa korkeus ilman tukea ylittää 3 metriä, piippu tuetaan rakenteisiin lisävarusteina hankittavilla seinätuilla. Haruksia tai tukia ei kuitenkaan saa asentaa eristämättömään putkeen. Vesikaton yläpuolella piippu on tuettava haruksilla, jos piippu jatkuu sen yläpuolella enemmän kuin 3 m. Mikäli katolla voi kerääntyä lunta ja jäätä rasittamaan piippua ja vesikaton läpiviäviä, piippu on suojattava lumiesteellä.

2.3. Savupiipun korkeusmitoitus ja jatkaminen

Huomioitavaa!

Liitoskohtien limityksestä johtuen piipun kokonaispituus on 2450 mm. Eristetyn piippuosan jatko lyhentää aina hyötypituutta 60 mm. Rakennus- ja palomääräysten mukaan piipun osien jatkokset eivät saa osua yläpohjan eivätkä vesikaton rakenteiden kohdalle. Myöskään siderenkaan kiristäminen ei onnistu rakenteen sisällä.

On mahdollista myös hankkia lisää eristettyjä jatko-osia. Katon rakenteet huomioiden piipun liitoskohdat eivät saa osua rakenteiden sisälle mahdollisen sisäkaton eivätkä vesikaton kohdalla.

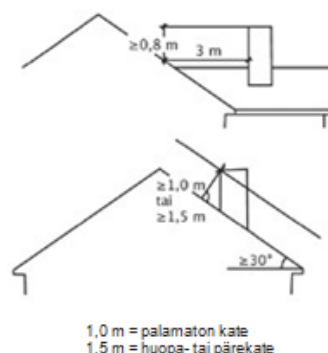
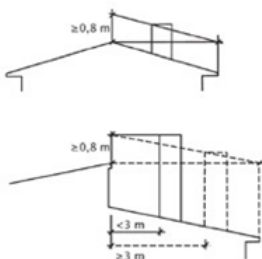
Piipun lyhentäminen tai jatkaminen tarvittaessa:

- Eristettyä osuutta voidaan jatkaa Jeremias – Saunan Piipun jatko-osilla (500 ja 1000 mm)
- Asennus aina eristetyin piipun "naaraspuoli" ylöspäin ja osat kiinnitetään toisiinsa siderenkaan avulla

E3 rakentamismääräyskokoelman ohjeita

Savupiippu on tarkoituksenmukaista sijoittaa lähelle katon harjaa. Vesikaton harjalla on savupiipun pään ja kateen välinen pienin etäisyys piipun juuresta mitattuna vähintään 0,8 m. Tavanomaisilla kattokaltevuuksilla lappeella olevan savupiipun korkeuteen lisätään 0,1 m jokaista lapemetriä kohden harjalta laskettuna. Jos vedeneristeenä on Proof (t2)-luokkaan kuulumaton kate, etäisyys katteeseen on vähintään 1,5 m. Piipun korkeutta suunniteltaessa otetaan huomioon alle 8 metrin etäisyydellä olevat palavatarvikkeiset rakenteet ja aukot sekä korotukset katon rakenteissa.

Suomen rakentamismääräyskokoelman E3 ohjeita savupiipun korkeudesta suhteessa katon korkeimpaan kohtaan.



2.4. Liitosmutka ja sen suojaetäisyys

Hormin vakiovarusteena oleva eristämätön liitosmutka asennetaan tulisijan takalähtöön. Tarvittaessa liitos voidaan tiivistää palomassalla, palokuidulla tai lasikuitunauhalla.

Putkeen on sisäänrakennettu käännettävä savupelti, jossa on rakentamismääräysten edellyttämä 3 % ilmarako, joka varmistaa, että häkää ei pääse huoneilmaan, vaikka savupelti olisi vahingossa suljettu.

2.5. Sisäkaton peitelevy

Käytetään läpiviennissä tuentaan ja reiän siistimiseen. Kiinnitetään ruuveilla tai soveltuvalla liimalla kattoon.

Sisäkaton peitelevy koostuu kahdesta samanlaisesta osasta, jotka työnnetään piippua vasten. Tarvittaessa vinossa katossa voidaan peitelevy sovittaa leikkaamalla peltisaksilla. Hirsissä rakennuksissa on huomioitava rakennuksen painuminen.

2.6. Läpiviennin lisäeristys

Läpiviennin lisäeristystä käytetään palosuojauksena palavaa materiaalia olevien kattojen ja seinien lävistykseen. Läpiviennin lisäeristyskorkeus on 500 mm (eristekorkeus 200 mm). Lisäeristyskorkeus on piipun ulkohalkaisija 215 mm lisättyä lisäeristeen paksuudella 100 mm, yhteensä 415 mm. Lisäeristyskorkeuden reunapellin on ulottuttava välikaton eristeen yläpuolelle 100 mm. Voidaan käyttää katon eristepaksuuden ollessa alle 400 mm, muussa tapauksessa läpiviennin eristeen peltiä tulee korottaa lisäpellillä niin, että se ulottuu 100 mm yläpohjaeristyskorkeuden yläpuolelle. Piippu on tuettava tarvittaessa. Lisäeristeen ulkopelti voidaan kiinnittää esimerkiksi rautalangalla tai muulla vastaavalla kiinnitysmateriaalilla. Läpiviennin lisäeristeen yläreunan yläpuolella tulee olla riittävä tuuletusrako (min 50 mm).

HUOMIO! Ratkaisuihin, joissa on paksu ylä- tai välipohjaeriste 400 – 700 mm voidaan käyttää testattua ja hyväksyttyä Jeremias Välikaton Lisäeriste Plus –tuotetta tai Lisäeriste ECO+ -tuotetta. Tällä tuotteella korvataan toimituksessa oleva läpiviennin lisäeriste.

Vinossa yläpohjassa läpiviennin lisäeriste leikataan katon kaltevuuden mukaisesti. Tällöin tulee huolehtia, että piipun ympärillä on eristettä 200 mm korkeudelta kiinni piipussa. Tässä voidaan hyödyntää kaltevuuden mukaan poisleikattuja eristekappaleita.

2.7. Vesikaton läpivienti / sadekaulus

Vesikaton läpivientikappale eli sadekaulus soveltuu kaltevuudeltaan 5–30° huopakattoihin, peltikattoihin sekä tapauskohtaisesti ”vartti”- ja tiilikattoihin, mikäli niiden profiilit eivät ole esteenä alumiinin hyvälle mukautumiselle ja liiman hyvälle pitävyydelle sekä vesitiiviydelle. Liima ei sisälly toimitukseen, liimana on käytettävä vesikatolle hyväksyttyjä liimatiivistemassoja. Alumiinilevyn koko on 850 mm x 720 mm.

Peltikatolla suositellaan lisäksi käytettäväksi piipun ja harjan välistä lisäjätkopeltiä. Pelti on ulotettava aina harjalta sadekaulusreunan päälle asti, käyttäen tarvittavaa määrää edellä mainittuja jatkoelimiä. Lisäpelti asennetaan vähintään 50 mm läpivientikappaleen takareunan päälle varmistamaan vesitiiveys runsaalla liima-/tiivistemassalla liitoksen ylä- ja alapuolelle. Lisäjätkopellit voi teetää pellitysalan liikkeellä. Jos vesikaton läpivienti osuu konesaumakaton sauman päälle, on lisäjätkopellit teetettävä pellitysalan liikkeellä.

Sadekaulus liimataan kiinni kattoon (esimerkiksi Wurth-, tai Sikaflex-liima/tiivistemassa tai vastaavat tuotteet). Ennen kuin sadekaulus voidaan liimata paikoilleen, on katon oltava täysin kuiva. Ei riitä, että esim. pinta tuntuu kuivalta, vaan sen on oltava kuiva myös sisältä. Asennettaessa on myös lämpötilojen osalta huomioitava liimanvalmistajan ohjeet.

Sadekaulusasennusvaiheet

1. Avaa sadekauluspiipunreikä piipun halkaisijalle sopivaksi seuraavasti:

- Repäisyulokkeen etupuolelle tehdään puukolla viilto piipun ulkohalkaisijalle oikeaan kohtaan
- Vedetään tai leikataan repäisyulokkeesta haluttua aukkoa pienempi osa pois
- Vedetään sadekaulus varovasti venyttämällä piipun vaipan päälle.

2. Tarkista että sadekaulus asettuu katon tasoon kiinni sen kaltevuuden mukaisesti. Tiilikatolla muotoillaan vesikatetta vasten liimattava osa painelemalla se tiilen profiiliin sopivaksi ja asennetaan yläosa ylemmän tiilen alle vähintään 50 mm sekä alemman tiilen päälle vähintään saman verran.

3. Tarkista ettei sadekaulus kuitenkaan mene yli alemman tiilen reunan, katkaistaan tarvittaessa sopivan mittaiseksi.

4. Liimaa sadekauluspiippua vasten tuleva osa kattoon liimalla/tiivistemassalla.

5. Tiivistä sadekauluspiippua yläpää piipun vaippaan klemmarilla ja lukolla (mukana paketissa) piipun ympärille. Älä kiristä klemmari liian tiukalle ja huomioi rakennuksen mahdollinen asettuminen ja painuminen.

3. Piipun käyttö ja hoito

3.1. Piipun nuohous

Pidä huoli piipun säännöllisestä nuohouksesta. Vapaa-ajan asunnon ja sen saunan tulisijat ja hormit on nuohottava kolmen vuoden välein. Muuhun kuin omaan yksityiseen käyttöön tarkoitettun säännöllisessä käytössä olevan vapaa-ajan asunnon ja sen saunan tulisijat ja hormit on nuohottava vuoden välein. Tarkista piippu silmämääräisesti ainakin kaksi kertaa vuodessa. Piipun käyttöikäen vaikuttavat eniten tulisijassa poltettavat materiaalit sekä niiden polttotapa.

Piipun alaosa savupellin alapuolelta nuohotaan kamiinan kautta.

3.2. Piipun hoito

Hyvään piipunhoitoon kuuluu sen kunnan tarkistaminen tarpeeksi usein ja tarvittaessa myös nuohoojan avulla. Mikäli piippu on ollut pitkiä aikoja käyttämättä, varmistu ennen tulisijan käyttöönottoa piipun kunnosta ja siitä, ettei hormissa ole tukosta (esim. linnunpesiä tms.).

Piipun nuohouksessa käytetään ruostumatonta, haponkestävää tai nailonista valmistettua harjaa.

4. Huomioitavat asiat, säännöt ja määräykset

4.1. Huomioitavaa

Savuhormivaurioiden ehkäisemiseksi tulisijassa ei saa polttaa muoveja, eikä yleensääkään aineita, missä on muoveja mukana (mahdollisuus mm. suolahapon muodostumiseen). Liimattuja kappaleita ei saa polttaa tulisijassa, koska erilaiset liimat saattavat sisältää muoveja tai muita haitta-aineita.

Varmista aina, että tulisija apulaitteineen on sellaisessa kunnossa, että palokaasut ovat mahdollisimman puhtaita.

Näiden ohjeiden ja viranomaismääräysten lisäksi on myös tulisijan valmistajan ohjeet otettava huomioon kuten myös tulisijojen tehojen asettamat rajat eri piipputyypeille. Lisäksi edellytetään, ettei savukaasujen lähtölämpötila tulisijaa käytettäessä yleensä ylitä 600 °C lyhytaikaisia ylityksiä lukuun ottamatta. Saunan kiukaiden savukaasun lämpötilat voivat joskus olla jopa näinkin korkeita. Piippu on tarkoitettu pystysuoraan asennettavaksi.

Poikkeuksellisissa tuuliolosuhteissa, kuten ulkosaaristossa vaakasuora sade saattaa osittain mennä piipun sisään. Tällaisten olosuhteiden jälkeen, tarkista ennen sytytystä, ettei tulisijassa ole sisällä vettä. Tarvittaessa kuivaa tulisija pitämällä luukkuja ja tuhkaluukkuja auki.

Mikäli joistakin asioista on epätietoisuutta, on ne varmistettava kunnalliselta palotarkastajalta, myyjältä tai valmistajalta.

Nokipalosta ja jo sammuneestakin nokipalosta, on viranomaisten määräysten mukaan aina ilmoitettava aluehälytyskeskukseen.

Piippu on ehdottomasti tarkastettava nokipalon jälkeen siinä olleen korkean lämpötilan vuoksi. Paikallinen nuohooja voi hyvin tehdä tarkistuksen.

Varoitus: Näiden ohjeiden ja viranomaisten määräysten laiminlyönti saattaa vaurioittaa hormia ja aiheuttaa tulipalon ym. vaaratilanteita.

4.2. Takuu

Piipulla on 25 vuoden korroosiotakuu. Takuu ei koske kuumuuden aiheuttamia värimuutoksia, jotka ovat teräkselle ominaisia.

Takuu ei kata piipun väärästä tai ohjeiden vastaisesta käytöstä mahdollisesti aiheutuneita vaurioita, katso luku 3. Takuu edellyttää omistajan tiedot-lomakkeen täyttämistä ja esittämistä.

4.3. Tekniset tiedot

D/W käyttöluokat: Jeremias – Saunan Piippu on hyväksytty sekä kuiville (D, puu- ja pellettikäyttöisten) että kosteille (W, kaasui- ja kevytöljykäyttöisten) tulisijojen ja kattiloiden savukaasuille.

L99050 Materiaalityyppi ja aineen vahvuus: Ruostumaton teräs 0,5 mm.

G Nokipaloluokka: Jeremias – Saunan Piippu on nokipalonkestävä.

Turvaetäisyys palaviin rakenteisiin: 100 mm.

Suoritustasoilmoitukset / DOP: www.jeremias.fi/lataukset/suoritustasoilmoitukset

4.4. CE-todistus



0036 CPD 9174062

Jeremias GmbH
Opfenrieder Strasse,
DE-91717 Wassertrüdingen

Certification no: 0036 CPD 9174 062

EN 1856-1

Metallijärjestelmäsavupiippu

T600 - N1 - D - V2 - L99050 - G50

Puristuslujuus

Maksimikuorma: 10,0 m savupiippuelementtejä

Virtausvastus: Epätasaisuuden keskiarvo 1,0mm DIN EN 13384-1

Lämmöneristävyys: $\geq 0,501 \text{ m}^2\text{K/W}$

Nokipalonkestävä: Kyllä

Taivutuslujuus

Vetolujuus: max. 5,0 m

Muut kuin pystysuorat asennukset: ei sallittu.

Tuulikuorma:

Vapaa korkeus ilman tuentaa 3,0 m.

(Poikittaisten tukien enimmäisväli: 4,0 m)

Jäätymis-sulamiskestävyys: Kyllä

Teräspiippu EN 1856-1 - T600 - N1 - D - V2-L99050 - G100

Tuotteen kuvaus

Tuotestandardin numero

Lämpötilaluokka (tulisijan nimellinen savukaasulämpötila max. 600 °C)

Paineluokka (N1: alipaineinen piippu)

Tiivistymän (kondenssin) kestävyysluokka

(D: kuivat käyttöolosuhteet, savukaasun lämpötila on yli veden kastepisteen)

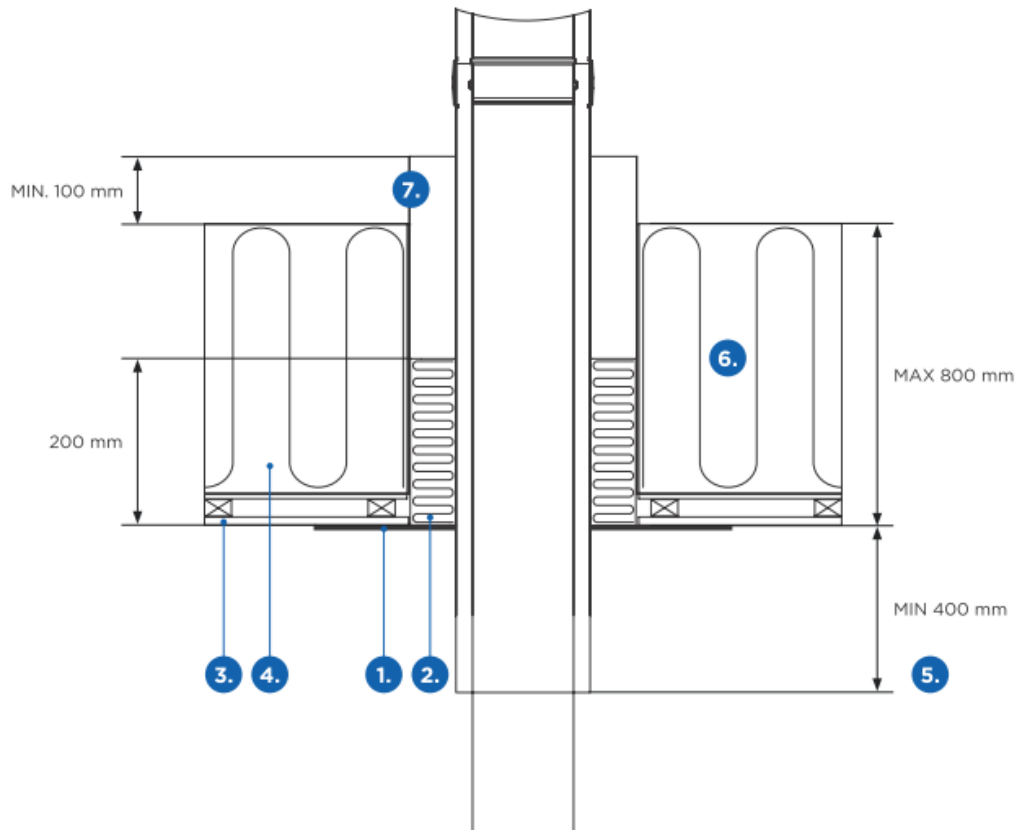
Korroosionkestävyysluokka V2. Perustuu materiaalin L 99050 (ruostumaton teräs) luokitukseen.

Seinämän vahvuus 0,5 mm.

Nokipalonkestävyysluokka (G: nokipalonkestävä) ja etäisyys palaviini materiaaleihin (millimetreinä) 100

5. Ohjeellinen periaatekuva läpiviennistä

ERISTETTY PIIPPU



1. Sisäkaton peitelevy.
2. Suojaetäisyys 100 mm.
3. Kattopanelointi.
4. Lisäeriste MAX 200 mm paksu.
5. Eristetty osuus vähintään 400 mm katosta.
6. Yläpohjaeriste.
7. Lisäeristeen metallivaippa.

Pisla Korpi/Hohtokamiinan piippusetti

Suosittellemme asennusohjeen ja omistajatietolomakkeen liittämistä talon asiakirjoihin.

Omistajan tiedot

Nimi

Osoite

Postinumero / postitoimipaikka

Puhelinnumero

Savupiipun myyjä

Asennuskohteen osoite

Osoite

Postinumero/ postitoimipaikka

Asentajan yhteystiedot

Yritys

Asentajan nimi

Asentajan osoite

Postinumero/ postitoimipaikka

Puhelinnumero

Savupiipun ja tulisijan tiedot:

Asennuspäivämäärä

Piipun pituus

CE merkin sijoituspaikka

Piippuun liitetyn tulisijan nimi ja malli.

Savukaasujen mitoituslämpötila valmistajan mukaan.

Asentajan allekirjoitus ja vakuutus
asennusohjeen mukaisesta toiminnasta
